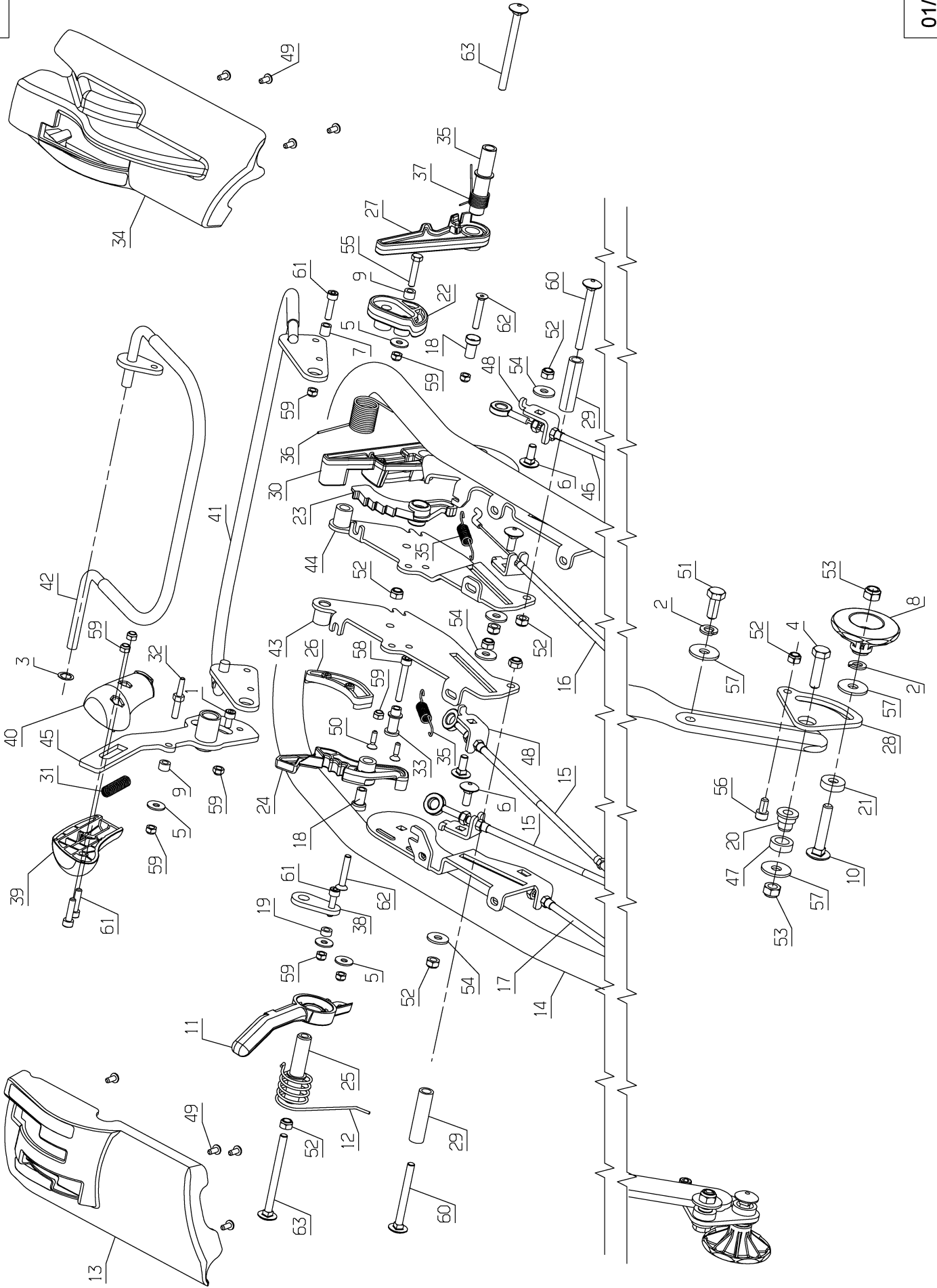


AK51

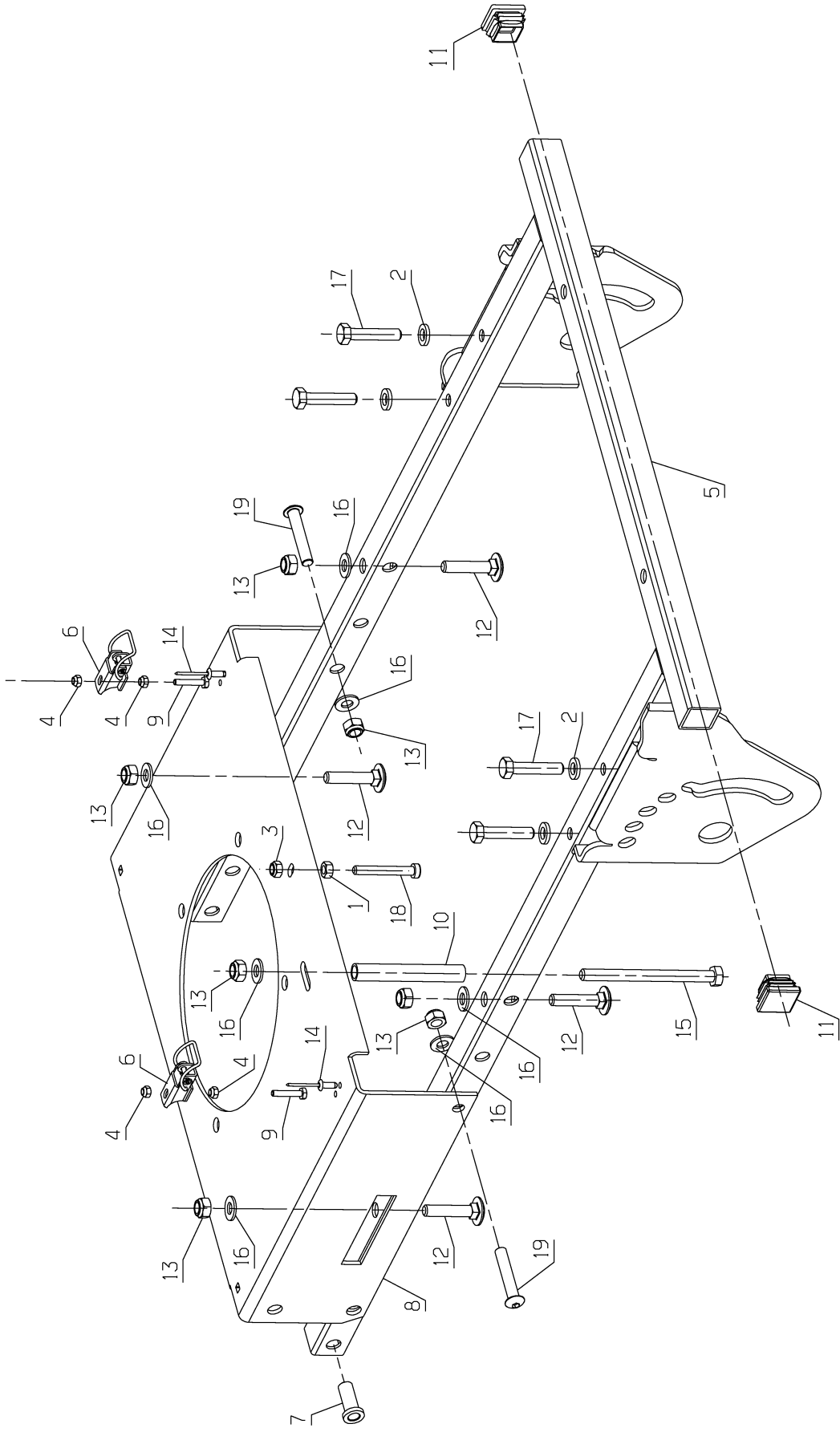
09/2011



PL01660

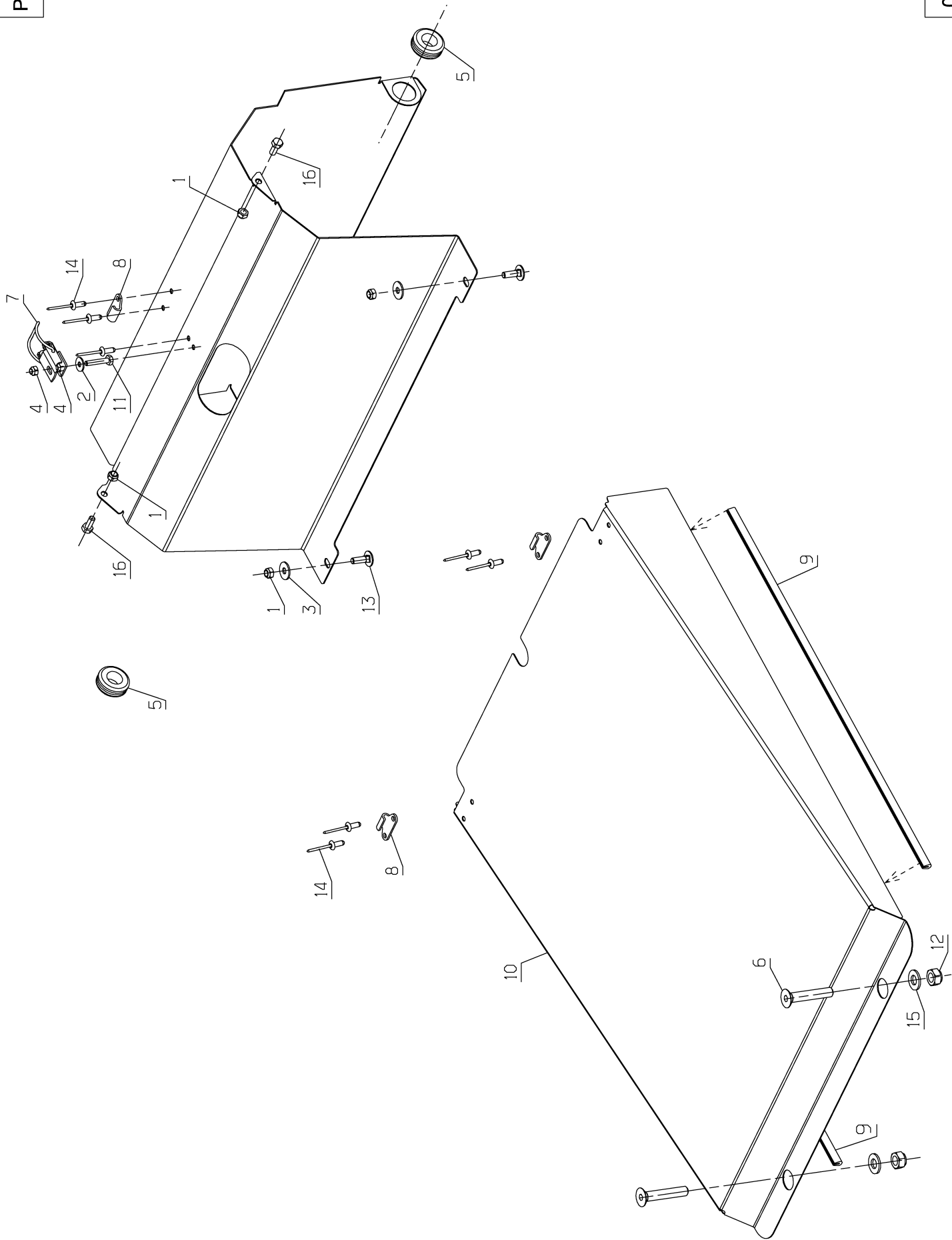
Rep	Réf ETESIA	F	D	E
1	5464	VIS CHC M5X10	SCHRAUBE M5X10	BOLT M5X10
2	6416	RLE GROW-DIN 128 A8	SCHEIBE	WASHER
3	7377	GRIFFAXE RENF. 8	BOLZENCLIP	TRUARC COLLAR DIN 7
4	9061	VIS HM 8X30	SCHRAUBE 8X30	BOLT 8X30
5	21481	RDLE PL.A 5,3	SCHEIBE	WASHER
6	21608	VIS JAPY M6X16	SCHRAUBE M6X16	SCREW 6X16 DIN
7	23029	BAGUE ARTICULATION	GELENKBÜCHSE	KNUCKLE RING
8	24610	BOUTON (PETIT)	HANDRAD	BUTTON (SMALL)
9	35511	ENTRET.D9/D5,2X6	BÜCHSE D9/D5,2X6	SPACER D9/D5,2X6
10	35559	VIS J M8-45	SCHRAUBE J M8-45	SCREW J M8-45
11	36865			
12	36866			
13	37013			
14	37933			
15	38174	CABLE TRACTION AVANT/ARRIERE	ANTRIEBSKABEL	ANTRIEBSKABEL
16	38176	CABLE GAZ	GASKABEL	GASKABEL
17	38323	CABLE DE BLOCAGE	SPER.KABEL	SPERR.KABEL
18	40509	ENTRETOISE EPAULEE	BÜCHSE	SPACER
19	40524	ENTRETOISE D9/D5,2X4,3	BÜCHSE D9/D5,2X4,3	SPACER D9/D5,2X4,3
20	40530	ENTRETOISE ARTICULATION	BÜCHSE	SPACER
21	40532	ENTRETOISE BLOCAGE	BÜCHSE	SPACER
22	40539	LOQUET MBK	KLINKE	LATCH
23	40543	INDEXEUR GAZ	GAS INDEXIERER	THROTTLE INDEXING
24	40544	SECTEUR CRANTE	FORMGEZAHNTE SCHEIBE	INDEXED DISK
25	40545	PIVOT	DREHPUNKT	SLIDER
26	40547	CAME VARIATEUR	NOCKEN	CAM
27	40549	VERROU MBK	VERRIEGLUNG	LOCK
28	40550	TOLE ARTICULATION/BLOC	PLATTE	PLATE
29	40553	ENTRETOISE PLATINE	PLATTE BÜCHSE	PLATE SPACER
30	40555	MANETTE GAZ	GAZ HEBEL	THROTTLE LEVER
31	40556	RESSORT COMPRESSION	FEDER	SPRING
32	40559	AXE INDEXEUR AV/ARR	ACHSE	AXLE
33	40561	AXE CAME	NOCKEN ACHSE	CAM AXLE
34	40563	CACHE GAUCHE ELEMENTS COMMAN	VERKLEIDUNG	COVER
35	40565	RESSORT DE TRACTION	FEDER	SPRING
36	40568	RESSORT ARCEAU MBK	FEO	SPRING
37	40569	RESSORT VERROU MBK	FEDER	SPRING
38	40573	PATTE VARIATEUR	VARIO PLÄTCHEN	VARIATOR PLATE
39	40576	COQUILLE DROITE	RECHTE SCHÄLE	RIGHT SHELL
40	40577	COQUILLE GAUCHE	LINKE SCHÄLE	LEFT SHELL
41	40803	ARCEAU AVANCE	BÜGEL	BOW
42	40810	ARCEAU MBK	BÜGEL	BOW
43	40813	SUPPORT TRACTION	HALTERUNG	BRACKET
44	40821	SUPPORT MBK	HALTERUNG	BRACKET
45	40826	LEVIER VARIATEUR	VARIO-HEBEL	VARIATOR LEVER
46	42417	CABLE CDE EMBRAYAGE / FREIN	KUPPL./BREMS.KABEL	CLUTCH / BRAKE CABLE
47	42675	ENTRETOISE FIXATION POULIE	BÜCHSE	SPACER
48	43558	BUTEE RÉGLABLE	ANSCHLAG	STOP
49	71048	VIS EJOT-PT KA40X10	SCHRAUBE PT KA40X10	BOLT EJ.PT KA40X10

50	71050	VIS EJOT-PT KA40X12	SCHRAUBE PT-KA40X12	BOLT EJ.PT KA40X14
51	71071	VIS HM 8X20 DIN 933	SECHSKANTSCHR.M8X20	HEXAG. SCREW 8X20
52	71073	ECROU AUTOFR.HM6	STOPMUTTER HM6	SELF LOCKING NUT
53	71074	ECROU AUTOFR.HM8	STOPMUTTER HM8	NUT HM8
54	71096	RDLE PL.B 6,4	BEILAGSCHEIBE B6,4	WASHER B6,4
55	71135	VIS TH M5X25 DIN933	SCHRAUBE TH M5X25	SCREW 5X25
56	71232	VIS CHC 6X12-8,8	IMBUSSCHRAUBE M6X12	CHC SCREW M6X12
57	71274	RDLE PLATE B8.4	SCHEIBE B8.4	WASHER B8.4
58	71303	VIS CHC M5-35,8,8	IMBUSSCHR.M5X35 8.8	SCREW M5X35 8,8
59	71308	ECROU H FR M5,8	STOPMUTTER M5	LOCK NUT M5
60	71407	VIS J M6-60	SCHRAUBE J M6-60	SCREW J M6-60
61	71408	VIS CHC M5-20	SCHRAUBE CHC M5-20	SCREW CHC M5-20
62	71409	VIS FHC/90 M5-30	SCHRAUBE FHC/90 M5-30	SCREW FHC/90 M5-30
63	71462	VIS J M6-75	SCHRAUBE J M6-75	SCREW J M6-75



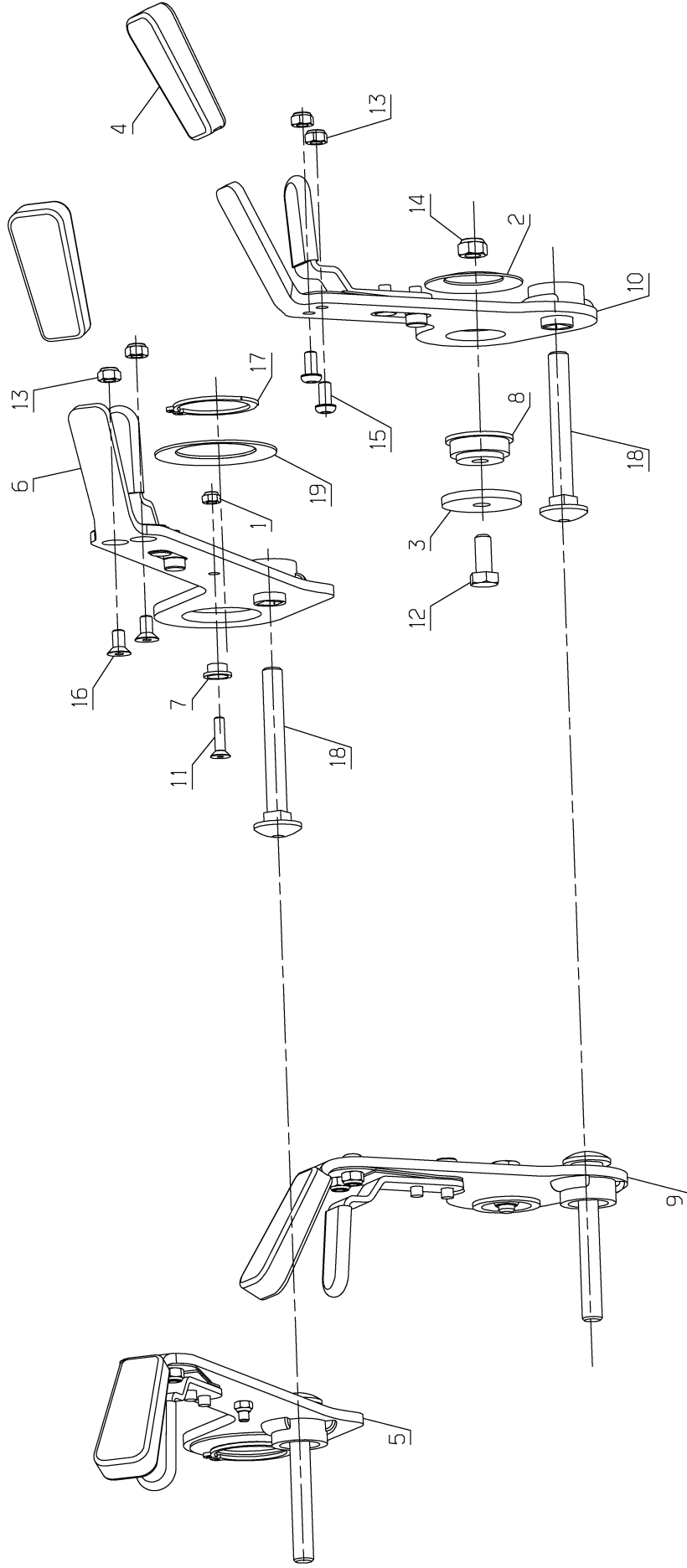
PL01661

Rep	Réf ETESIA	F	D	E
1	1557	ECROU H.M6 DIN934	MUTTER HM 6 DIN 934	NUT HM6
2	2017	RDLE EVENT.A8,2 679	FAECHERSCHEIBE A8.2	SERRATED LOCK WASHE
3	5232	ECR.AUTOFR.HM6 DIN	STOPMUTTER HM 6 DIN	SELF-LOCKING NUT
4	21525	ECR.AUTOFR.HM4 DIN	STOPMUTTER HM4	NUT HM4
5	36128	CHASSIS	RAHMEN	FRAME
6	37074	GRENOUILLE	VERSCHLUSSSCHNALLE	CLAMP
7	37753	ENTRETOISE EPAULEE	BÜCHSE	SPACER
8	38021	SUPPORT MOTEUR	MOTOR HALTERUNG	ENGINE BRACKET
9	38294	VIS H M4x22	SCHRAUBE	SCREW
10	42096	ENTRETOISE	HÜLSE	SPACER
11	42607	CAPUCHON PARE-CHOCS	STOPFEN	PLUG
12	71017	VIS TRCC 8X40	SCHRAUBE M8X40	SCREW 8X40
13	71074	ECROU AUTOFR.HM8	STOPMUTTER HM8	NUT HM8
14	71114	RIVET CLOUS DIAM.4X	NIETE 4X12 (ALU)	ALUMINUM NAIL RIVET
15	71124	VIS HM8-100 DIN 931	SECHSKANT. HM8X100	HEXAG.SCREW HM8X100
16	71187	RDLE PL.A 8,4 ST	UNTERLEGSCHIEB.A8,4	WASHER A 8,4
17	71189	VIS TH H 8X40	SCHRAUBE TH M8X40	SCREW TH M8X40
18	71342	VIS CHC M6-45,8,8	IMBUSSCHR.M6X45 8.8	SCREW M6X45 8.8
19	71391	VIS BHC M8X45	SCHRAUBE M8X45	BOLT M8X45



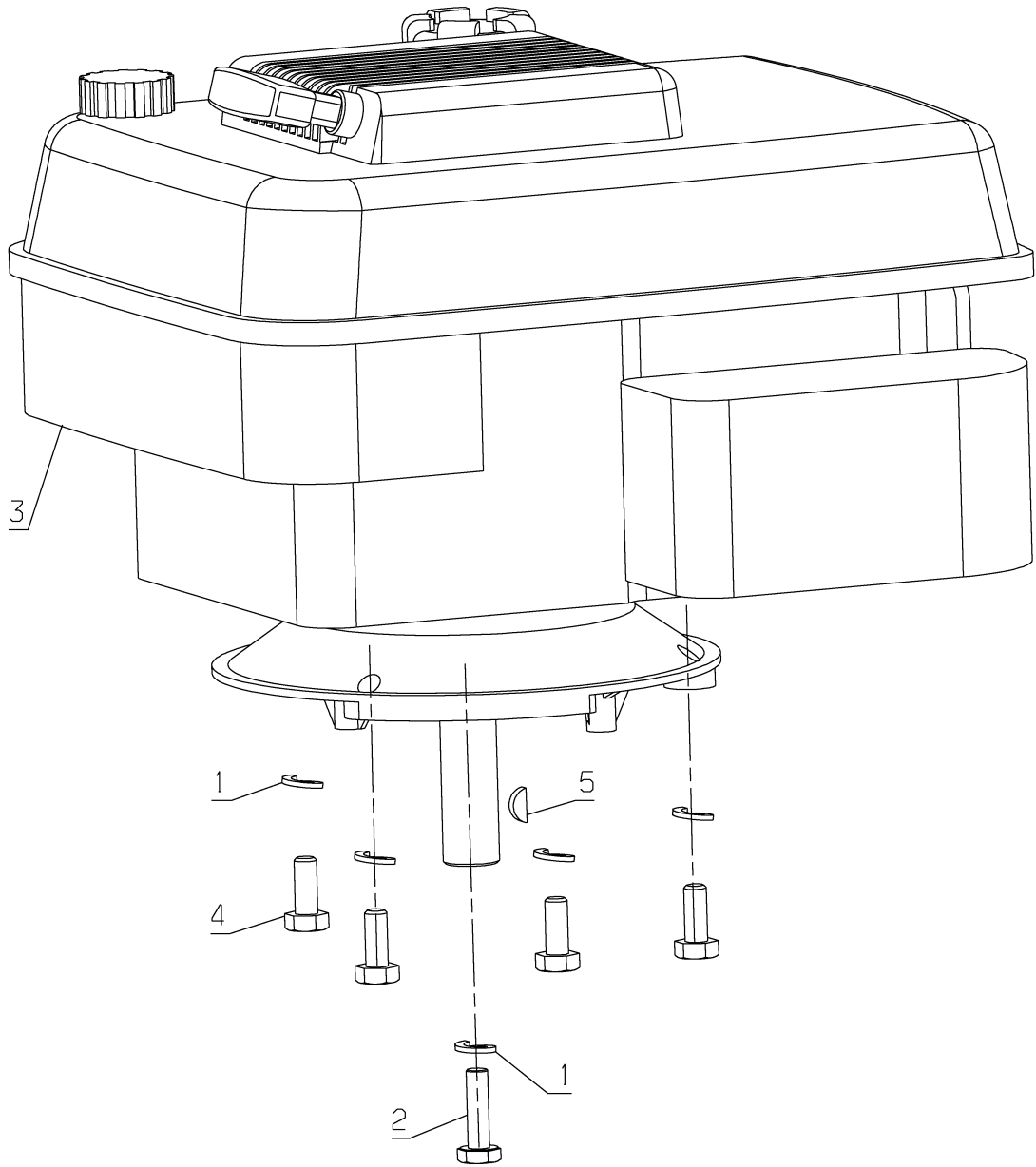
PL01662

Rep	Réf ETESIA	F	D	E
1	1607	ECR.AUTOFR.HM5 DIN	STOPMUTTER HM5	NUT
2	7094	RDLE PL.B 4,3DIN90	BEILAGSCHEIBE B 4,3	FLAT WASHER
3	21481	RDLE PL.A 5,3	SCHEIBE	WASHER
4	21525	ECR.AUTOFR.HM4 DIN	STOPMUTTER HM4	NUT HM4
5	28292	PASSE FIL DIA.14	GUMMI-ÖSE DIA.14	RUBBER FUNEL DIA.14
6	36273	VIS FHC/90 M8-45	SCHRAUBE	SCREW
7	37074	GRENOUILLERE	VERSCHLUSSSCHNALLE	CLAMP
8	37085	CROCHET GRENOUILLERE	KLAMMERHAKEN	CLAMP HOOK
9	37971	JOINT CACHE AVANT	DICHTUNG	SEAL
10	36151			
11	38294	VIS H M4x22	SCHRAUBE	SCREW
12	71074	ECROU AUTOFR.HM8	STOPMUTTER HM8	NUT HM8
13	71100	VIS JM 5X16 DIN603	SCHRAUBE JM 5X16	SCREW JM 5X16
14	71114	RIVET CLOUS DIAM.4X	NIETE 4X12 (ALU)	ALUMINUM NAIL RIVET
15	71187	RDLE PL.A 8,4 ST	UNTERLEGSCHIEB.A8,4	WASHER A 8,4
16	71284	VIS HM 5-12,8,8	SCHRAUBE M5X12	SCREW HM5X12



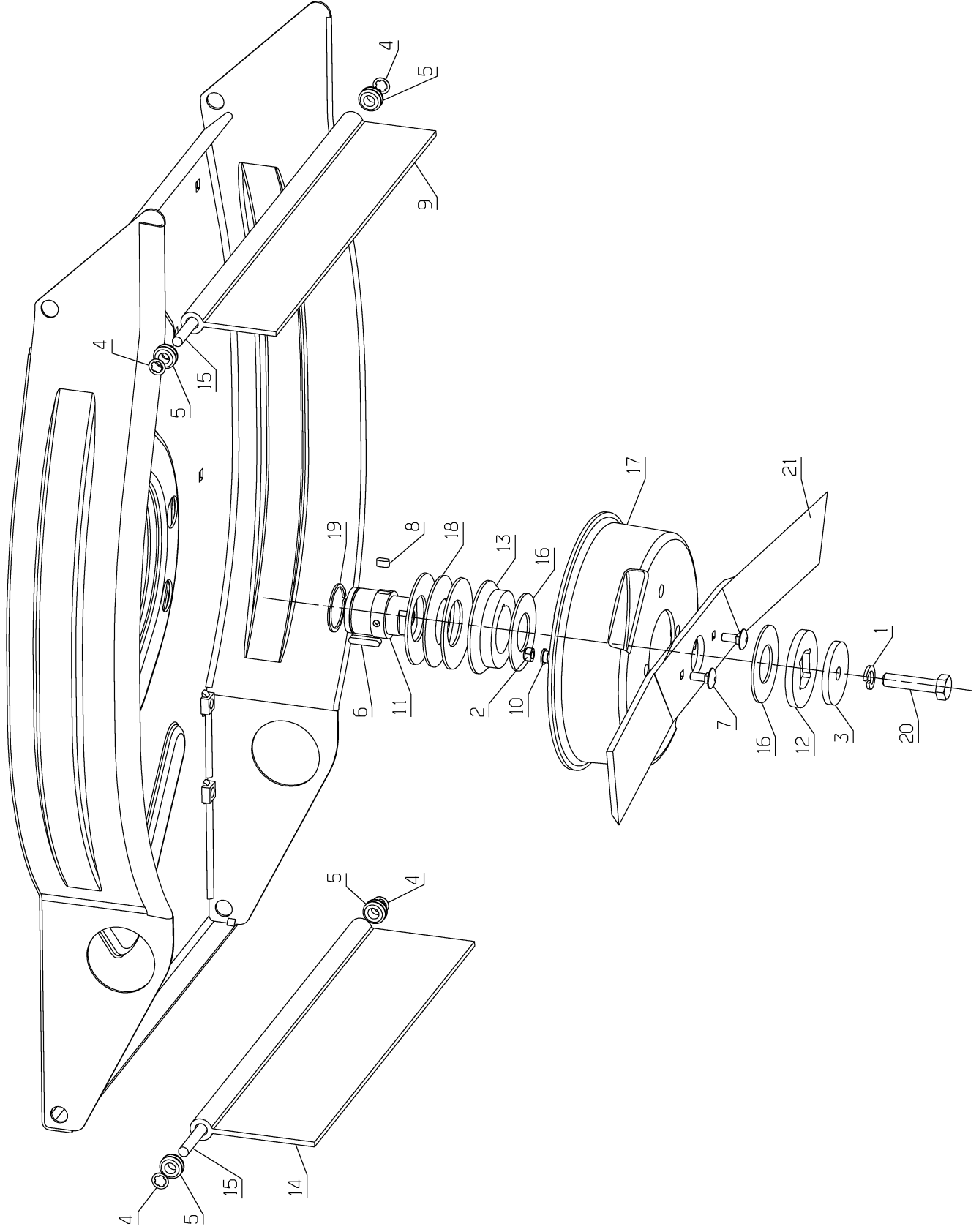
PL01663

Rep	Réf ETESIA	F	D	E
1	1607	ECR.AUTOFR.HM5 DIN	STOPMUTTER HM5	NUT
2	5067	RONDELLE BELLEVILLE	BELLEVILLE SCHEIBE	WASHER BELLEVILLE
3	20021	RONDELLE 8,5X40X4	SCHEIBE 8,5X40X4	8,5X40X4 THRUST WAS
4	27071	ENJOLIVEUR POIGNEE	ZIERLEISTE GRIFF	HANDLE DECORATION
5	36124	PORTE ROUE ARRIERE DROIT	RAD HAL.HINT.R.	WHEEL BRACKET REAR RIGHT
6	36125	PORTE ROUE ARRIERE GAUCHE	RAD HAL.HINT.L.	WHEEL BRACKET REAR LEFT
7	38004	ENTRETOISE RETENUE	BÜCHSE	BÜCHSE
8	40531	BAGUE EPAULEE HDC AVANT	RING	RING
9	40830	ENSEMBLE HDC AVANT DROITE	SCH.HÖHE V.R.	CUT.HGT.F.R.
10	40831	ENSEMBLE HDC AVANT GAUCHE	SCH.HÖHE V.L.	CUT.HGT.F.L.
11	71022	VIS FHC/90 M5X20	SCHRAU.FHC/90 M5X20	SCREW FHC/90 M5X20
12	71071	VIS HM 8X20 DIN 933	SECHSKANTSCHR.M8X20	HEXAG. SCREW 8X20
13	71073	ECROU AUTOFR.HM6	STOPMUTTER HM6	SELF LOCKING NUT
14	71074	ECROU AUTOFR.HM8	STOPMUTTER HM8	NUT HM8
15	71196	VIS BHC 6X12 10.9	FLÜGELSCHRAUBE 6X12	SCREW M6X12
16	71222	VIS FHC/90 M6X12	SCHR. FHC/90 M6X12	SCREW FHC/90 6X12
17	71393	CIRCLIPS EXTERIEUR	SEEGERING	CIRCLIP
18	71395	VIS J M10-80	SCHRAUBE J M10-80	SCREW J M10-80
19	71397	RESSORT DISQUE	FEDER	SPRING



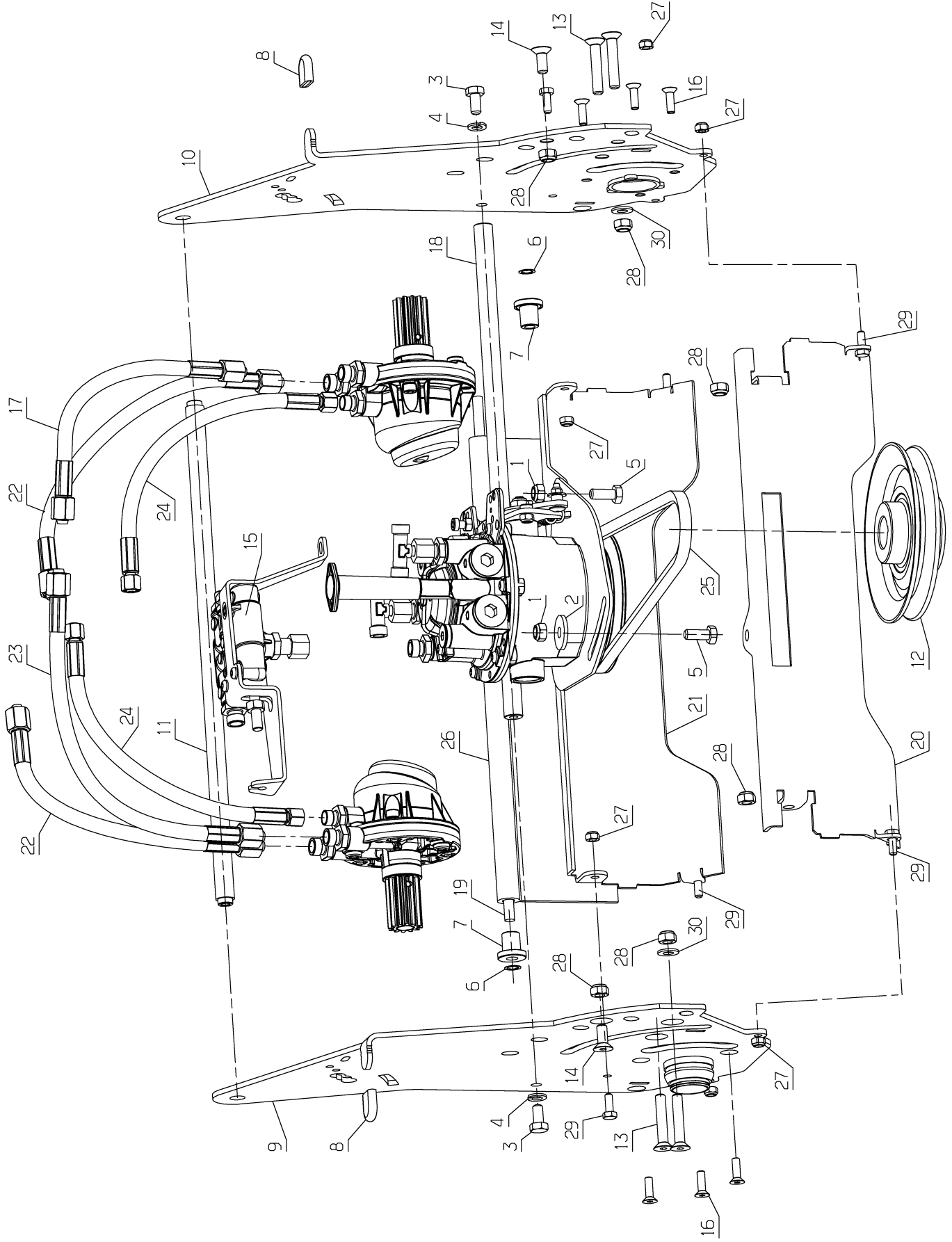
PL01664

Rep	Réf ETESIA	F	D	E
1	2244	RDLE GROWER A10	FEDERSCHEIBE A10	WASHER A10
2	7342	VIS 3/8-24	SCHRAU.3/8-24 35/28	BOLT 3/8 - 24
3	24867	MOT. FC180V FRAISE	GEFRÄST.MOTOR FC180	MIL. ENGINE FC180V
4	70086	VIS H M10X25 DIN933	SECHSKANTSCHRAUBE H	HEXAGON SCREW,DIN 9
5	71127	CLAV.4,8X6,5X15,72	KEIL	KEY 4,8X6,5X15,72



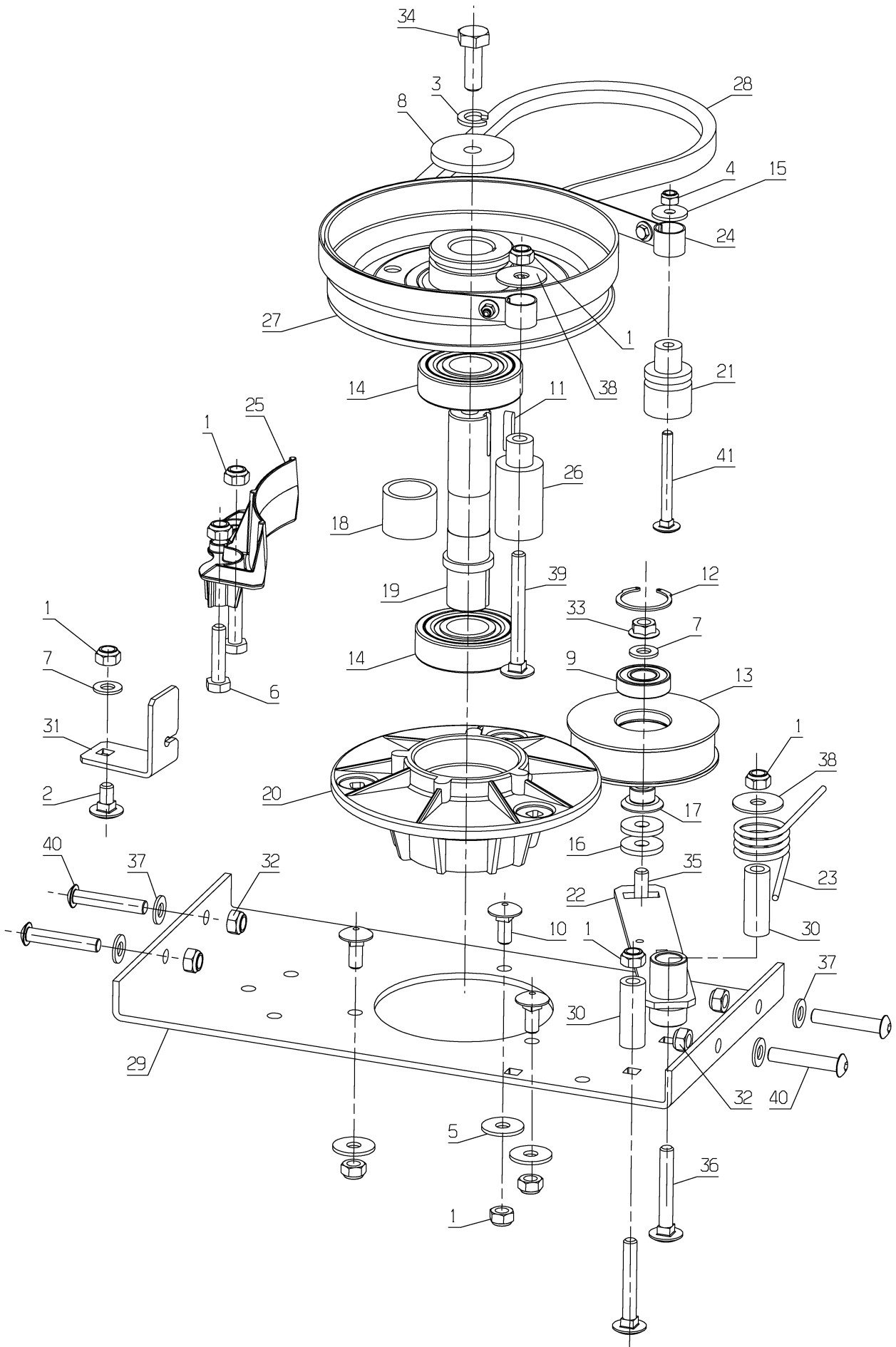
PL01665

Rep	Réf ETESIA	F	D	E
1	2244	RDLE GROWER A10	FEDERSCHEIBE A10	WASHER A10
2	5232	ECR.AUTOFR.HM6 DIN	STOPMUTTER HM 6 DIN	SELF-LOCKING NUT
3	7341	RDLE PL.10,3X49X5	SCHEIBE 10,3X49X5	FLAT WASHER 10,3X49
4	7377	GRIFFAXE RENF. 8	BOLZENCLIP	TRUARC COLLAR DIN 7
5	7915	OEILLERE PASSAGE CA	ÖSE	RING
6	20602	CLAVETTE 5X5X25	KEIL 5X5X25	KEY 5X5X25
7	21608	VIS JAPY M6X16	SCHRAUBE M6X16	SCREW 6X16 DIN
8	35043	CLAVETTE A 5x5x10	KEIL A 5x5x10	KEY A 5x5x10
9	38659	BAVETTE ARRIERE CARCASSE	HINT.GUMM.LAPPEN	REAR FLAPPER
10	41430	ENTRETOISE	HÜLSE	WASHER
11	42501	MANCHON FIXATION LAME	MESSER BEFESTIGUNGSMUFFE	BLADE FIX.SLEEVE
12	42502	RONDELLE FIXATION LAME	MESSER BEFESTIGUNGSSCHEIBE	BLADE FIX.WASHER
13	42503	SUPPORT RONDELLE RESSORT	HALTERUNG	BRACKET
14	42514	BAVETTE AV.AR.	VOR/RÜCKSPRITZLAPEN	FRONT/REAR FLAPPER
15	42526	AXE ROTATION BAVET.	SPRITZLAPPENACHSE	FLAPPER SHAFT
16	42622	RDLE DE FRICTION	REIBUNGSSCHEIBE	FRICTION WASHER
17	42696	BOL DE PROTECTION	SCHUTZ	PROTECTION
18	43227	RONDELLE BELLEVILLE 71x36x2	BELLEVIL.SCHEIB.	BELLEVIL.WASHER
19	71174	CIRCLIPS EXTERIEUR 35x1,5	SEEGERING 35x1,5	CIRCLIP 35x1,5
20	71198	VIS HM 10X45	SECHSKANTS.HM10X45	HEX. SCREW HM10X45
21	TZ51A	LAME POUR ATTILA 51	MESSER FÜR AV51	BLADE FOR AV51



PL01666

Rep	Réf ETESIA	F	D	E
1	2021	ECR.AUTOFR.HM8 DIN	STOPMUTTER HM 8 DIN	NUT HM8
2	5444	RDLE R9 ST '9X28X3'	SCHEIBE '9X28X3'	WASHER
3	6169	VIS HM 8X16 DIN 93	SECHSKANTSCH.HM8X16	SCREW HM8X16
4	6416	RLE GROW-DIN 128 A8	SCHEIBE	WASHER
5	7334	VIS H M 8X20 DIN933	SECHSKANTSCHRAUBE H	HEXAGON SCREW,DIN 9
6	7377	GRIFFAXE RENF. 8	BOLZENCLIP	TRUARC COLLAR DIN 7
7	23604	CANON ISOLANT	ISOLIERBÜCHSE	INSULATION MUFF
8	35778			
9	36003	PLATINE HDC AR.D.	SCH.HÖHE V.R.PLATTE	CUT.HGT.R.R.PLATE
10	36022	PLATINE HDC AR.G.	SCH.HÖHE V.L.PLATTE	CUT.HGT.R.L.PLATE
11	36066	AXE RENFORT	VERSTÄ.PL.ACHSE	REINF.PIECE AXLE
12	36144	POULIE DOUBLE MOTEUR	DOPPELT SCHEIBE	DOUBLE PULLEY
13	36273	VIS FHC/90 M8-45	SCHRAUBE	SCREW
14	36274	VIS FHC/90 M8-20	SCHRAUBE	SCREW
15	36852	ENS BY-PASS + DIV.DEBIT	BY-PASS + VERTEIL.	BY-PASS + FL.DIV.
16	36962			
17	37891			
18	37964	AXE RENFORT	VERSTÄ.PL.ACHSE	REINF.PIECE AXLE
19	38018	AXE BAVETTE ARRIERE TRANSMISS	ACHSE	AXLE
20	38850	PROFIL RENFORT	PLATTE	PLATE
21	38851	TOLE RENFORT	VERSTÄR.PLATTE	REINF.PIECE PLATE
22	40729	FLEXIBLE AVANT GAUCHE	SCHLAUCH	HOSE
23	40730	FLEXIBLE AVANT DROIT	SCHLAUCH	HOSE
24	40734	FLEXIBLE DRAIN DROIT	SCHLAUCH	HOSE
25	41070	COURROIE SPZ722	RIEMEN SPZ722	BELT
26	42514	BAVETTE AV.AR.	VOR/RÜCKSPRITZLAPEN	FRONT/REAR FLAPPER
27	71073	ECROU AUTOFR.HM6	STOPMUTTER HM6	SELF LOCKING NUT
28	71074	ECROU AUTOFR.HM8	STOPMUTTER HM8	NUT HM8
29	71084	VIS HM 6X16 DIN933	SCHRAUBE HM6X16	BOLT HM6X16 DIN 933
30	71187	RDLE PL.A 8.4 ST	UNTERLEGSCHSHEIB.A8,4	WASHER A 8,4



PL01667

Rep	Réf ETESIA	F	D	E
1	2021	ECR.AUTOFR.HM8 DIN	STOPMUTTER HM 8 DIN	NUT HM8
2	2217	VIS TRCC 8X16	SCHRAUBE TRCC M8X16	BOLT TRCC 8X16
3	2244	RDLE GROWER A10	FEDERSCHEIBE A10	WASHER A10
4	5232	ECR.AUTOFR.HM6 DIN	STOPMUTTER HM 6 DIN	SELF-LOCKING NUT
5	7035	RDLE PL.B 8,4DIN90	BEILAGSCHEIBE B8,4	FLAT WASHER
6	7038	VIS H M 8X35 DIN933	SECHSKANTSCHRAUBE H	SCREW,DIN933 H M 8X
7	7335	RDLE PL.A 8,4DIN12	SCHEIBE A 8,4	WASHER
8	7341	RDLE PL.10,3X49X5	SCHEIBE 10,3X49X5	FLAT WASHER 10,3X49
9	9022	ROULEMENT A BILLES	KUGELLAGER 6002 2RS	BALL BEARING 6002
10	9071	VIS J M 8X20 DIN603	SCHRAUBE M8X20	SCREW M8X20
11	20602	CLAVETTE 5X5X25	KEIL 5X5X25	KEY 5X5X25
12	21256	CIRCLIPS INT.32X1,2	SEEGERING 32X1,2	CIRCLIP
13	21534	GALET TENDEUR	SPANNSCHEIBE	TENSIONNER PULLEY
14	21553	RLT A BILL.6305-2RS	KUGELLAGER 6305-2RS	BEARING 6305-2RS
15	22029	RDLE PL.B 6,5DIN69	BEILAGSCHEIBE B 6,5	FLAT WASHER 6,5
16	22065	RDLE 25X8,5X3	SCHEIBE 25X8,5X3	WASHER 25X8,5X3
17	24836	BAGUE EPAULEE	BÜCHSE	RING
18	28020	ENTRET.PALIER LAME	WELLENLAGERHÜLZE	BLADE BEARING SPACR
19	28062	AXE DE LAME	MESSERWELLE	BLADE SHAFT
20	28171	PALIER DE LAME	WELLENLAGER	BLADE BEARING
21	36187	AXE PETIT BANDE FREIN	ACHSE	AXLE
22	36188	PLATINE TENDEUR	SPANN.PLATTE	TENSIONNER PLATE
23	36266	RESSORT RAPPEL	FEDER	SPRING
24	37895			
25	37982	GUIDE BANDE FREINAGE	BREMS.BAND.FÜHR.	BRAKE BAND.GUIDE
26	42412	AXE MOY.BANDE FREIN	ACHSE	AXLE
27	42506	POULIE ENTR.LAME	MESSERANTRIEBSSCHEI	BLADE DRIVE PULLEY
28	42518	COURROIE LAME 13AX	MESSERRIEMEN 13 AX	BLADE BELT 13 AX
29	42576	TOLE SUPPORT PALIER	HALTERUNG	BRACKET
30	42578	ENTRETOISE GUIDAGE	FÜHRUNGSBÜCHSE	GUIDE SPACER
31	42605	GUIDE COURROIE LAME	MESSERRIEMEN FÜHRUN	BLADE BELT GUIDE
32	71074	ECROU AUTOFR.HM8	STOPMUTTER HM8	NUT HM8
33	71076	ECROU VERBUS HM8	MUTTER VERBUS HM8	NUT VERBUS HM8
34	71110	VIS HM 10X30	SECHSKANTSCHRAUBE H	HEXAGON SCREW,DIN 9
35	71118	VIS TRCC 8X35	SCHRAUBE M8X35	SCREW 8X35
36	71185	VIS J M8x55	SCHRAUBE J M8X55	SCREW J M8X55
37	71187	RDLE PL.A 8.4 ST	UNTERLEGSCHIEB.A8,4	WASHER A 8,4
38	71310	RDLE LL8-30-1.5	SCHEIBE	WASHER
39	71332	VIS J M8-75,8.8	SCHRAUBE M8X75 8.8	SCREW M8X75 8.8
40	71391	VIS BHC M8X45	SCHRAUBE M8X45	BOLT M8X45
41	71407	VIS J M6-60	SCHRAUBE J M6-60	SCREW J M6-60