 **ETESIA**

**LH**

**01/2012**

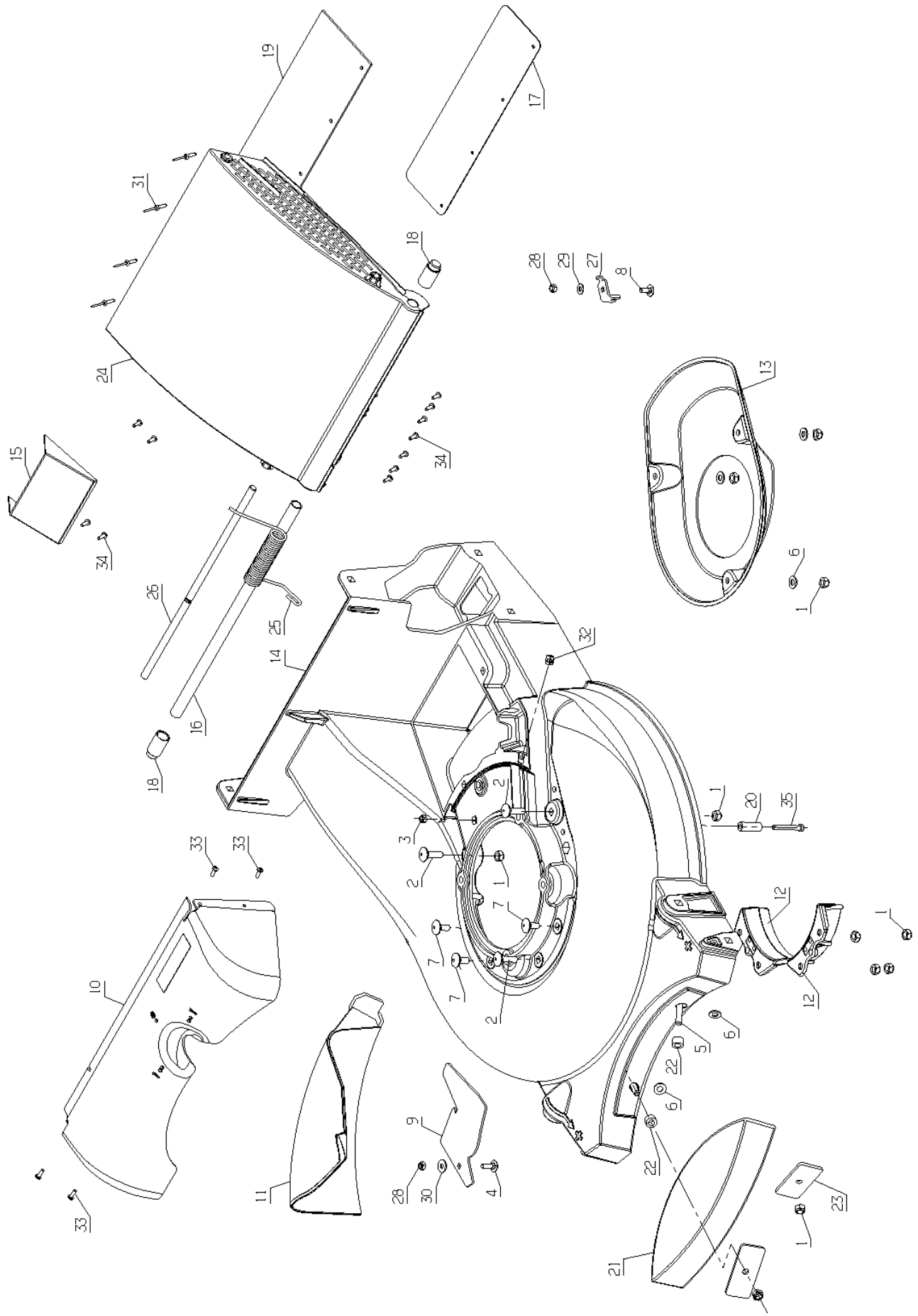


## PL01652

Rep	Réf ETESIA	F	D	E
1	5464	VIS CHC M5X10	SCHRAUBE M5X10	BOLT M5X10
2	6416	RLE GROW-DIN 128 A8	SCHEIBE	WASHER
3	7377	GRIFFAXE RENF. 8	BOLZENCLIP	TRUARC COLLAR DIN 7
4	9061	VIS HM 8X30	SCHRAUBE 8X30	BOLT 8X30
5	21481	RDLE PL.A 5,3	SCHEIBE	WASHER
6	21608	VIS JAPY M6X16	SCHRAUBE M6X16	SCREW 6X16 DIN
7	23029	BAGUE ARTICULATION	GELENKBÛSCHSE	KNUCKLE RING
8	24610	BOUTON (PETIT)	HANDRAD	BUTTON (SMALL)
9	35511	ENTRET.D9/D5,2X6	BÛSCHSE D9/D5,2X6	SPACER D9/D5,2X6
10	35559	VIS JM8-45/32,8	SCHRAUBE JM8-45	SCREW JM8-45
11	40816	GUIDON	LENKER	HANDLE BAR
12	38148	CABLE GAZ GXV 160	GASKABEL GXV 160	THROTTLE CABLE
13	40102	PIVOT	DREHZAPFEN	PIVOT
14	40509	ENTRETOISE EPAULEE	BÛSCHSE	SPACER
15	40524	ENTRET.D9/D5,2X4,3	BÛSCHSE D9/D5,2X4,3	SPACER D9/D5,2X4,3
16	40530	ENTRET.ARTICULATION	BÛSCHSE	SPACER
17	40532	ENTRET.BLOCAGE	BÛSCHSE	SPACER
18	40539	LOQUET MBK	KLINKE	LATCH
19	40543	INDEXEUR GAZ	GAS INDEXIERER	THROTTLE INDEXING
20	40544	SECTEUR CRANTE	FORMGEZAHNT.SCHEIBE	INDEXED DISK
21	40545	PIVOT	DREHPUNKT	SLIDER
22	40547	CAME VARIATEUR	NOCKEN VARIATOR	CAM VARIATOR
23	40549	VERROU MBK	VERRIEGLUNG	LOCK
24	40550	TOLE ARTICULAT/BLOC	PLATTE	PLATE
25	40553	ENTRETOISE PLATINE	PLATTE BÛSCHSE	PLATE SPACER
26	40555	MANETTE GAZ	GAZ HEBEL	THROTTLE LEVER
27	40559	AXE INDEXEUR AV/AR	ACHSE	AXLE
28	40561	AXE CAME	NOCKEN ACHSE	CAM AXLE
29	40563	CACHE G.ELEM.CDE	VERKLEIDUNG	COVER
30	40564	CACHE D. ELEM.CDE	VERKLEIDUNG	COVER
31	40565	RESSORT DE TRACTION	FEDER	SPRING
32	40566			
33	40568	RESSORT ARCEAU MBK	SPRING	FEDER
34	40569	RESSORT VERROU MBK	FEDER	SPRING
35	40572	CABLE FREIN DE LAME	MESSERBREMSE KABEL	BLADE BRAKE CABLE
36	40573	PATTE VARIATEUR	VARIO PLÛTZCHEN	VARIATOR PLATE
37	39671	CABL.TRACTION AV/AR	ANTRIEBSKABEL	TRANSMISSION CABLE
38	40576	COQUILLE DROITE	RECHTE SCHALE	RIGHT SHELL
39	40577	COQUILLE GAUCHE	LINKE SCHALE	LEFT SHELL
40	40803	ARCEAU AVANCE	BÛGEL	BOW
41	40805			
42	40810	ARCEAU MBK	BÛGEL	BOW
43	40813	SUPPORT TRACTION	HALTERUNG	BRACKET
44	40821	SUPPORT MBK	HALTERUNG	BRACKET
45	40826	LEVIER VARIATEUR	VARIO HEBEL	VARIATOR LEVER
46	42675	ENTRET.FIXAT.POULIE	BÛSCHSE	SPACER
47	43558	BUTÉE REGLABLE	ANSCHLAG	STOP
48	71048	VIS EJOT-PT KA40X10	SCHRAUBE PT KA40X10	BOLT EJ.PT KA40X10
49	71050	VIS EJOT-PT KA40X12	SCHRAUBE PT-KA40X12	BOLT EJ.PT KA40X14

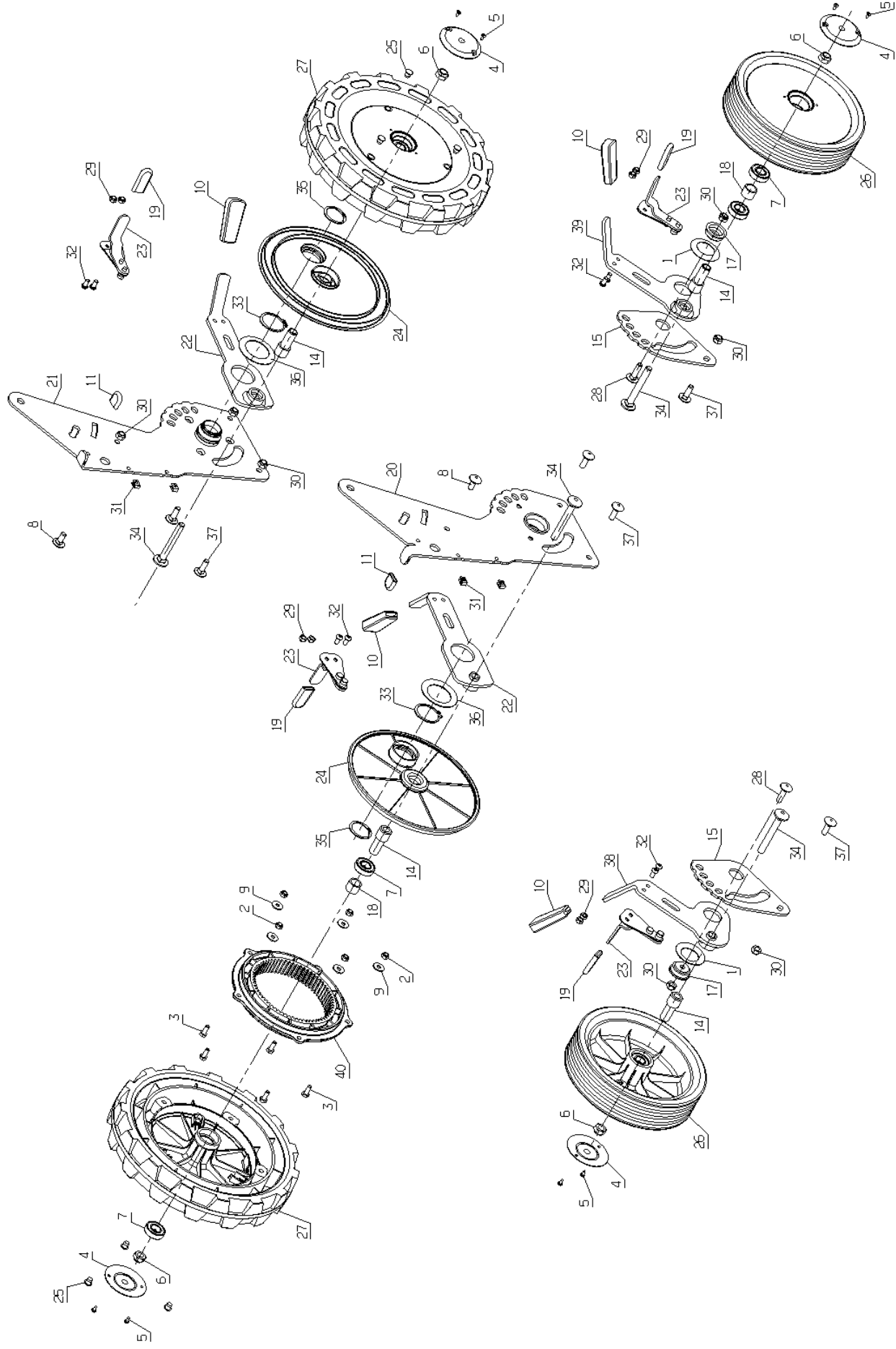
50	71073	ECROU AUTOFR.HM6	STOPMUTTER HM6	SELF LOCKING NUT
51	71074	ECROU AUTOFR.HM8	STOPMUTTER HM8	NUT HM8
52	71096	RDLE PL.B 6,4	BEILAGSCHEIBE B6,4	WASHER B6,4
53	71135	VIS TH M5X25 DIN933	SCHRAUBE TH M5X25	SCREW 5X25
54	71232	VIS CHC 6X12-8,8	IMBUSSCHRAUBE M6X12	CHC SCREW M6X12
55	71274	RDLE PLATE B8.4	SCHEIBE B8.4	WASHER B8.4
56	71303	VIS CHC M5-35,8,8	IMBUSSCHR.M5X35 8.8	SCREW M5X35 8,8
57	71308	ECROU H FR M5,8	STOPMUTTER M5	LOCK NUT M5
58	71407	VIS JM6-60,8,8	SCHRAUBE JM6-60	SCREW JM6-60
59	71408	VIS CHC M5-20,8,8	SCHRAUBE CHC M5-20	SCREW CHC M5-20
60	71409	VIS FHC/90 M5-30,8	SCHRAUB.FHC/90 M5-3	SCREW FHC/90 M5-30
61	71462	VIS JM6-75,8,8	SCHRAUBE JM6-75	SCREW JM6-75
62	40556	RESSORT COMPRESSION	FEDER	SPRING
63	35778	BUTEE GUIDON	LENKER ANSCHLAG	HANDLE BAR STOP





## PL01653

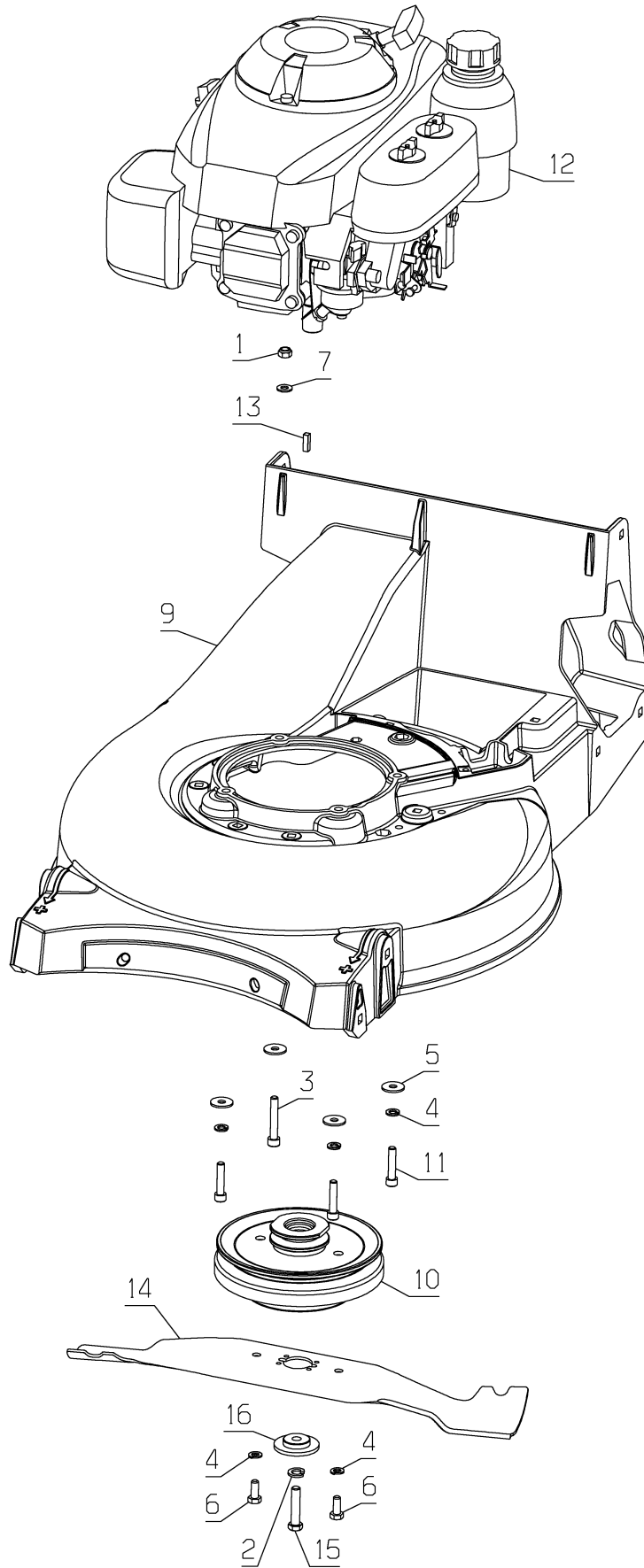
Rep	Réf ETESIA	F	D	E
1	2021	ECR.AUTOFR.HM8 DIN	STOPMUTTER HM 8 DIN	NUT HM8
2	5041	VIS J M 8X30 DIN603	SCHRAUBE M8X30	BOLT 8X30
3	5232	ECR.AUTOFR.HM6 DIN	STOPMUTTER HM 6 DIN	SELF-LOCKING NUT
4	5496	VIS TRCC 6X20	SCHRAUBE M6X20	SCREW 6X20
5	7038	VIS H M 8X35 DIN933	SECHSKANTSCHRAUBE H	SCREW,DIN933 H M 8X
6	7335	RDLE PL.A 8,4DIN12	SCHEIBE A 8,4	WASHER
7	9071	VIS J M 8X20 DIN603	SCHRAUBE M8X20	SCREW M8X20
8	21608	VIS JAPY M6X16	SCHRAUBE M6X16	SCREW 6X16 DIN
9	36248			
10	37029	CACHE POMPE BLOCAGE	BLOCK.PUMPE VERKLEIDUNG	BLOCK.PUMP COVER
11	37265	OBTURATEUR	VERSCHLUSS PLATTE	FAUX
12	37617			
13	37653			
14	37816			
15	40047	POIGNEE CLAPET	GRIFF	GRIP
16	40528	TUBE CHARNIERE DEFLECTEUR	ROHR	TUBE
17	40551	TOLE BAVETTE	LAPPEN BLECH	FLAPPER PLATE
18	40578	BAGUE CHARNIERE	SCHARNIER RING	HINGE RING
19	40589	BAVETTE DEFLECTEUR	DEFLEKTER LAPPEN	DEFLECTOR FLAPPER
20	42027	ENTRET.12X6,5X32,5	BÜCHSE 12X6,5X32,5	BUSH 12X6,5X32,5
21	42042	PARE-CHOC	STOSSDÄMPFER	FRONT BUMPER
22	42043	ENTRET.15X8,5X10	BÜCHSE 15X8,5X10	BUSH 15X8,5X10
23	42059	PLAQUE DE FIXATION	STOSSDÄMPF.PLÄTTCH.	BUMPER PLATE
24	43154	DEFLECTEUR	DEFLEKTOR	DEFLECTOR
25	43122	RESSORT REGULATEUR	FEDER	SPRING
26	43126	RENFORT DEFLECTEUR	DEFLEKTER VERSTÄRCKERUNG	DEFLECTOR REINFORCING
27	43558	BUTÉE RÉGLABLE	ANSCHLAG	STOP
28	71073	ECROU AUTOFR.HM6	STOPMUTTER HM6	SELF LOCKING NUT
29	71075	RDLE PL.M 6N	SCHEIBE	WASHER
30	71096	RDLE PL.B 6,4	BEILAGSCHEIBE B6,4	WASHER B6,4
31	71112	RIVET CLOUS DIAM.4X	NIETE 4X18	DIA.4X18 STAR RIVET
32	71145	ECROU NUL 536	MUTTER	NUT 536
33	71279	VIS B4.2-13 4.6	SCHRAUB B4.2-13 4.6	SCREW B.42-13 4.6
34	71299	VIS EJPT KA 40X14	SCHRAUBE EJPT 40X14	SCREW EJPT KA 40X14
35	71342	VIS CHC M6-45,8,8	IMBUSSCHR.M6X45 8.8	SCREW M6X45 8.8





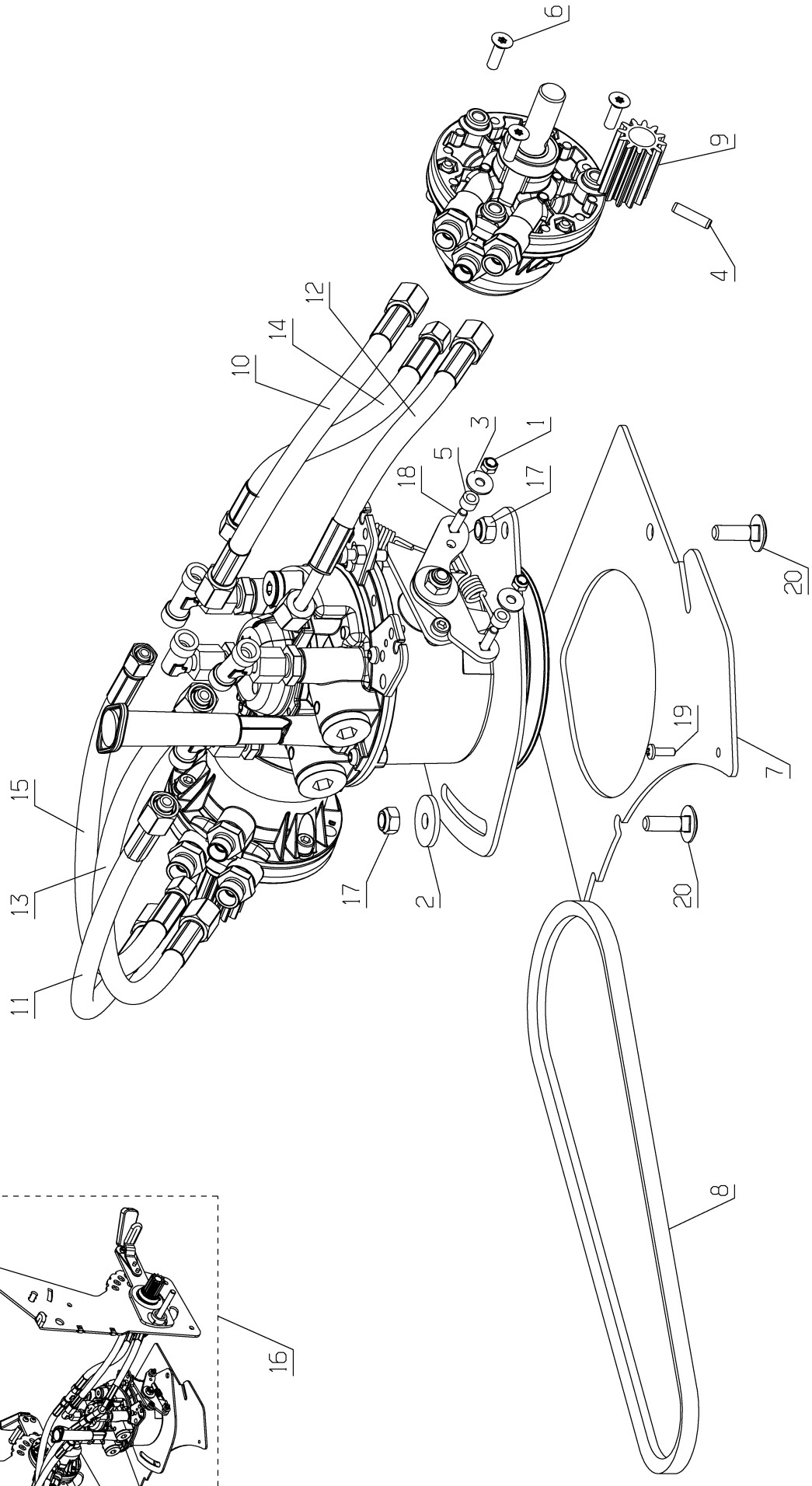
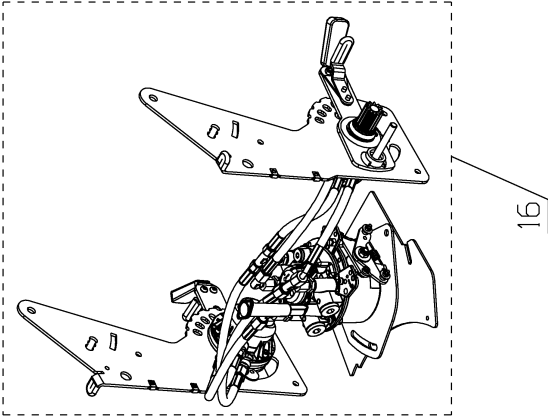
## PL01654

Rep	Réf ETESIA	F	D	E
1	5067	RONDELLE BELLEVILLE	BELLEVILLE SCHEIBE	WASHER BELLEVILLE
2	5232	ECR.AUTOFR.HM6 DIN	STOPMUTTER HM 6 DIN	SELF-LOCKING NUT
3	5334	VIS H M 6X16 DIN933	SCHRAUBE HM6X16	SCREW HM6X16
4	5472	CAPUCHON DE ROUE	RADKAPPE	WHEEL CAP
5	7914	VIS PARKER B 3,5X9,	SCHRAUBE	SCREW
6	9017	ECR.AUTOFR.HM10 DIN	MUTTER HM10 DI	NUT HM10
7	9022	ROULEMENT A BILLES	KUGELLAGER 6002 2RS	BALL BEARING 6002
8	9071	VIS J M 8X20 DIN603	SCHRAUBE M8X20	SCREW M8X20
9	21270	RDLE PL.B 6,4	SCHEIBE 6,4	WASHER 6,4
10	27071	ENJOLIVEUR POIGNEE	ZIERLEISTE GRIFF	HANDLE DECORATION
11	35778			
12	40515			
13	40516			
14	40517	AXE DE ROUE	RADWELLE	WHEEL SHAFT
15	40518	PLATINE HDC AVANT	VORD.SCHNITT.PLATTE	FR.CUT.HGT PLATE
16	40519			
17	40531	BAGUE EPAULEE HDC AVANT	RING	RING
18	40585	ENTRETOISE	BÜCHSE	SPACER
19	40594	POIGNEE GACHETTE	GRIFF	GRIP
20	40807	PLATINE HDC ARRIERE DROIT	PLATTE	PLATE
21	40809	PLATINE HDC ARRIERE GAUCHE	PLATTE	PLATE
22	40814	SUPPORT	HALTERUNG	BRACKET
23	40829	GACHETTE HDC RIVETEE	SCHNITTHÖHE PLATTE	CUT.HGT PLATE
24	42519	CACHE ROUE NOIR	RADKAPPE	WHEEL COVER
25	42608	BOUCHON ROUE ARRIER	HINTERRADSTOPFEN	REAR WHEEL PLUG
26	42650	ROUE AV.CPLTE VERTE	VORDERRAD KPLT GRÜN	FRONT WHEEL CPLT GR
27	42654	ROUE AR.CPLTE VERTE	HINTERRAD KPLT GRÜN	REAR WHEEL CPLT GR.
28	71070	VIS TRCC 8X30	SCHRAUBE M8X30	SCREW 8X30
29	71073	ECROU AUTOFR.HM6	STOPMUTTER HM6	SELF LOCKING NUT
30	71074	ECROU AUTOFR.HM8	STOPMUTTER HM8	NUT HM8
31	71145	ECROU NUL 536	MUTTER	NUT 536
32	71196	VIS BHC 6X12 10.9	FLÜGELSCHRAUBE 6X12	SCREW M6X12
33	71393	CIRCLIPS EXTERIEUR	SEEGERING	CIRCLIP
34	71395	VIS J M10-80	SCHRAUBE J M10-80	SCREW J M10-80
35	71396	CIRCLIPS EXTERIEUR	SEEGERING	CIRCLIP
36	71397	RESSORT DISQUE	FEDER	SPRING
37	71456	VIS TRCC M 8X25	SCHRAUBE M 8X25	SCREW M 8X25
38	40828	PORTE ROUE AVANT DROIT	RECHTES RADHALTERUNG	RIGHT WHEEL BRACKET
39	40827	PORTE ROUE AVANT GAUCHE	LINKES RADHALTERUNG	LEFT WHEEL BRACKET
40	42507	COURONNE DENTEE	ZAHNKRANZ	INTERNAL GEAR



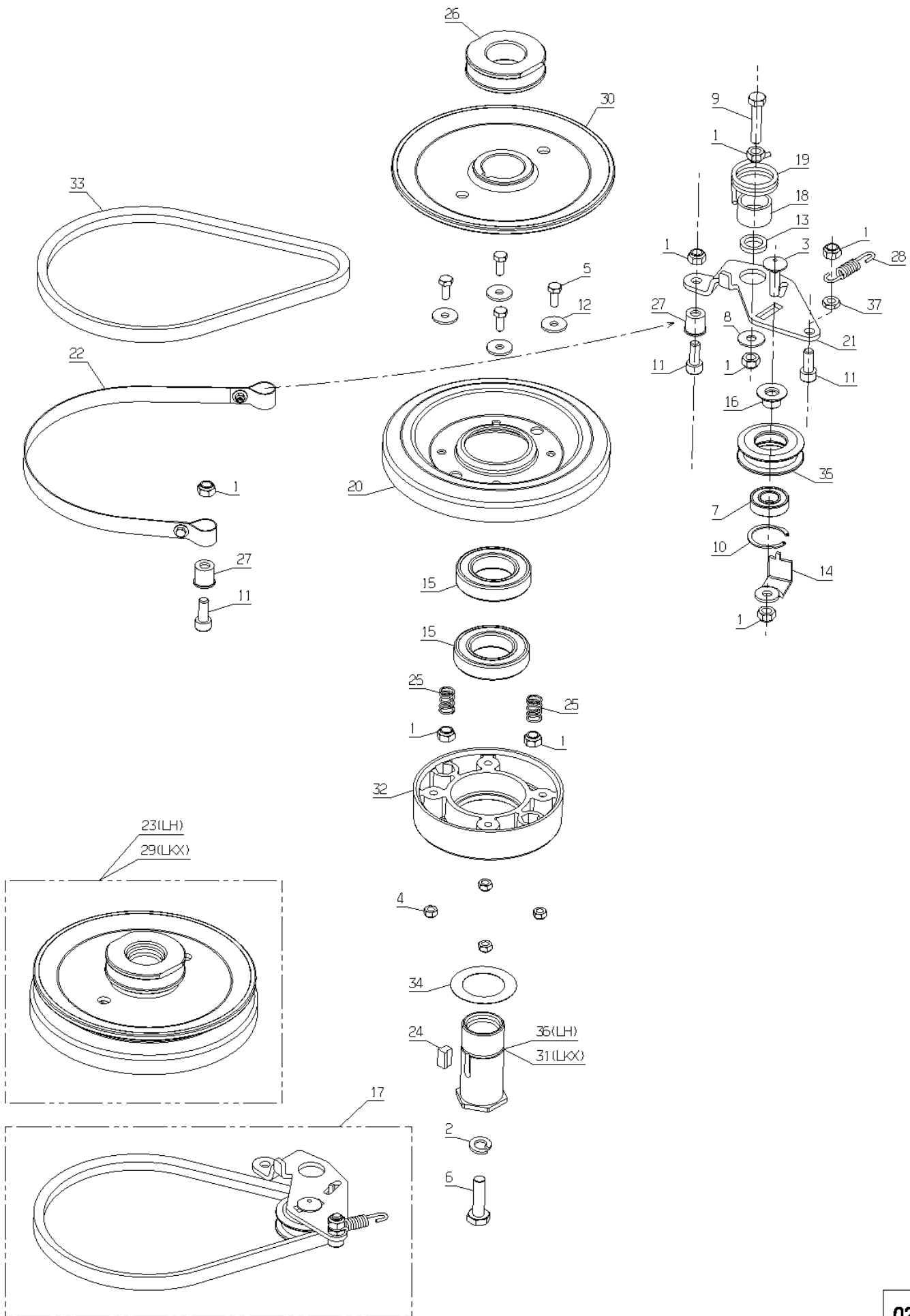
## PL01655

Rep	Réf ETESIA	F	D	E
1	2021	ECR.AUTOFR.HM8 DIN	STOPMUTTER HM 8 DIN	NUT HM8
2	2244	RDLE GROWER A10	FEDERSCHEIBE A10	WASHER A10
3	5490	VIS CHC M8X50	SCHRAUBE 8X50	BOLT M8X50
4	6416	RLE GROW-DIN 128 A8	SCHEIBE	WASHER
5	7035	RDLE PL.B 8,4DIN90	BEILAGSCHEIBE B8,4	FLAT WASHER
6	39097	VIS DE CISAILLEMENT	ABSCHERSCHRAUBEN	SHEARBOLTS
7	7335	RDLE PL.A 8,4DIN12	SCHEIBE A 8,4	WASHER
8	7342	VIS 3/8-24	SCHRAU.3/8-24 35/28	BOLT 3/8 - 24
9	37816	CARCASSE P53 BLANCH	MŽHDECK P53 WEIS	CUTTING DECK P53 WH
10	38147	VOLANT +1/2 POULIE	RAD + 1/2 SCHEIBE	WHEEL + 1/2 PULLEY
11	38601	VIS CHC UNF 5/16	SCHRAUBE CHC 5/16	SCREW CHC UNF 5/16
12	42151	MOTEUR HONDA GXV160	MOTOR HONDA GXV160	ENGINE HONDA GXV160
13	71465	CLAVETTE DROITE	KEIL	KEY
14	TZ53N	LAME 53CM LH/LKX	MESSER 53CM LH/LKX	BLADE 53CM LH/LKX
15	39091	VIS 3/8-24UNFX1 3X4	SCHRAUBE 3/8-24UNF	SCREW 3/8-24UNF X 1
16	38951	ENTRÉTOISE LAME	MESSER BŠCHSE	BLADE SPACER



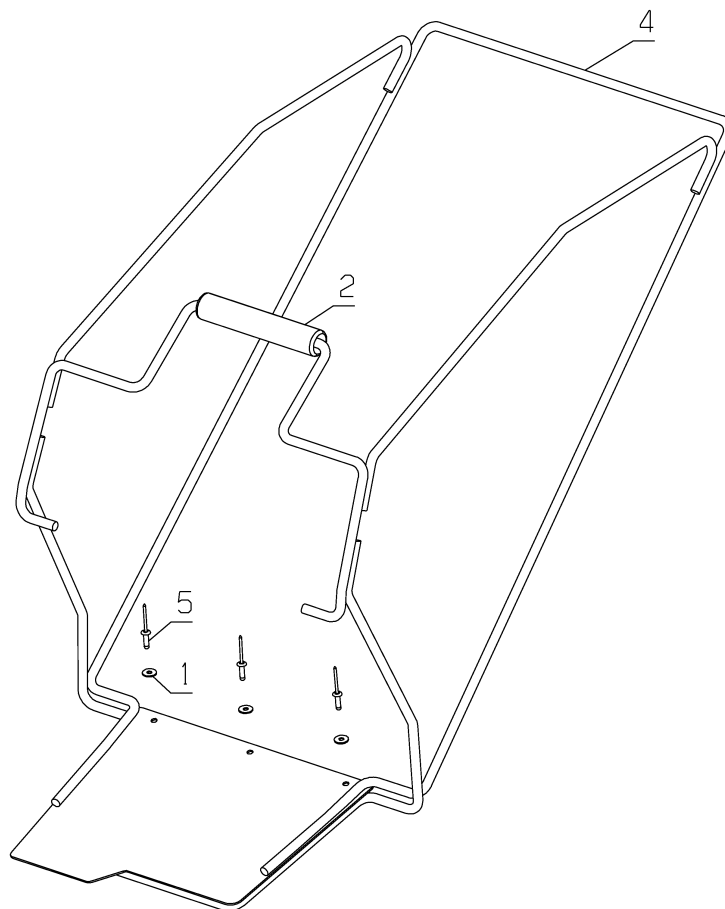
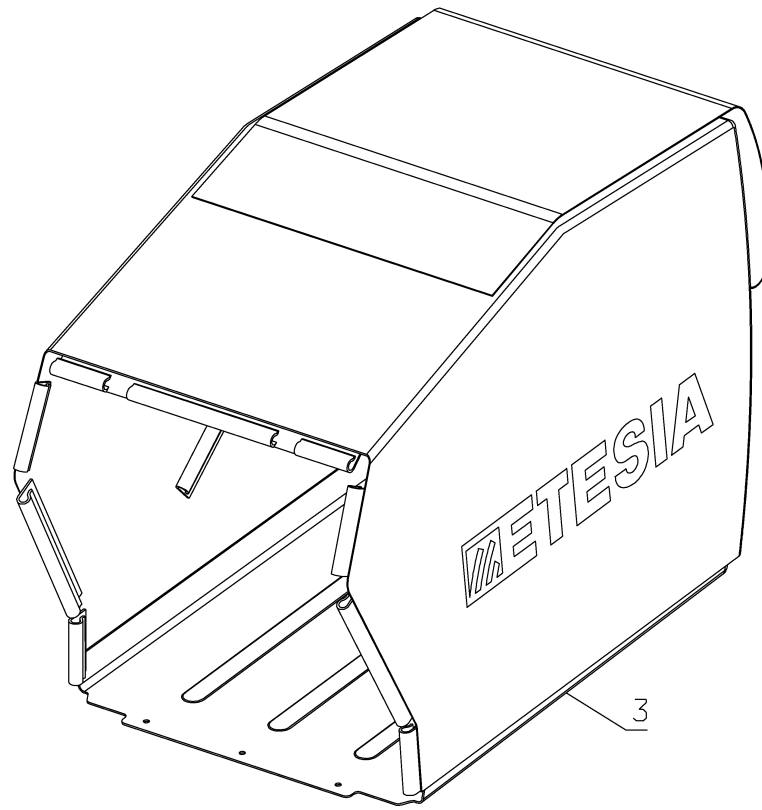
## PL01656

Rep	Réf ETESIA	F	D	E
1	1607	ECR.AUTOFR.HM5 DIN	STOPMUTTER HM5	NUT
2	5444	RDLE R9 ST '9X28X3'	SCHEIBE '9X28X3'	WASHER
3	21481	RDLE PL.A 5,3	SCHEIBE	WASHER
4	21609	GOUPILLE SPI.5X22	SPLINTE 5X22	PIN 5X22
5	35511	ENTRÉT.D9/D5,2X6	BŠCHSE D9/D5,2X6	SPACER D9/D5,2X6
6	36962	VIS FX M6-20 TX30	SCHRAUBE FX M6-20	SCREW FX M6-20 TX30
7	37926	TOLE SUPP.POMPE NOI	PUMPE HALTERUNG	PUMP BRACKET
8	37967	COURROIE SPZ 787	KEILRIEMENT SPZ 787	BELT ZPZ 787
9	40722	PIGNON CREUX	ZAHNRAD	GEAR
10	40729	FLEXIBLE AV.GAUCHE	SCHLAUCH VORN.LINKS	HOSE
11	40730	FLEXIBLE AV.DROIT	SCHLAUCH VOR.RECHTS	HOSE
12	40731	FLEXIBLE AR.GAUCHE	SCHLAUCH HINT.LINKS	HOSE
13	40732	FLEXIBLE AR.DROIT	SCHLAUCH HINT.RECHT	HOSE
14	40733	FLEXIBLE DRAIN G.	SCHLAUCH	HOSE
15	40734	FLEXIBLE DRAIN DR.	SCHLAUCH	HOSE
16	40833	ENS.TRANSMISSION	HYDRAULISCH.ANTRIEB	HYDRAU.TRANSMISSION
17	71074	ECROU AUTOFR.HM8	STOPMUTTER HM8	NUT HM8
18	71183	VIS TRCC M5X20	SCHRAUBE M5X20	SCREW M5X20
19	71279	VIS B4.2-13 4.6	SCHRAUB B4.2-13 4.6	SCREW B.42-13 4.6
20	71456	VIS TRCC M 8X25	SCHRAUBE M 8X25	SCREW M 8X25



# PL01512

Rep	Réf ETESIA	F	D	E
1	2021	ECR.AUTOFR.HM8 DIN	STOPMUTTER HM 8 DIN	NUT HM8
2	2244	RDLE GROWER A10	FEDERSCHEIBE A10	WASHER A10
3	5041	VIS J M 8X30 DIN603	SCHRAUBE M8X30	BOLT 8X30
4	5232	ECR.AUTOFR.HM6 DIN	STOPMUTTER HM 6 DIN	SELF-LOCKING NUT
5	5334	VIS H M 6X16 DIN933	SCHRAUBE HM6X16	SCREW HM6X16
6	7342	VIS 3/8-24	SCHRAU.3/8-24 35/28	BOLT 3/8 - 24
7	9022	ROULEMENT A BILLES	KUGELLAGER 6002 2RS	BALL BEARING 6002
8	20521	RONDELLE L 8N	SCHEIBE	WASHER
9	21114	VIS HM 8X40	SCHRAUBE 8X40	BOLT 8X40
10	21256	CIRCLIPS INT.32X1,2	SEEGERING 32X1,2	CIRCLIP
11	22011	VIS CHC M 8X20	SCHRAUBE M 8X20	BOLT M 8X20
12	22029	RDLE PL.B 6,5DIN69	BEILAGSCHEIBE B 6,5	FLAT WASHER 6,5
13	24046	PIVOT VARIATEUR	VARIATOR DREHZAPFEN	VARIATOR PIVOT
14	24155	BUTEE DE COURROIE	RIEMENANSCHLAG	BELT STOP
15	24832	RLT 6007-2RS1	KUGELLAGER 6007-2RS	BEARING 6007-2RS1
16	24836	BAGUE EPAULEE	BÜCHSE	RING
17	36872			
18	36947			
19	36948			
20	37005	1/2 POULIE	1/2 RIEMENSCHLEIBE	COLLAR 10-18
21	37467			
22	37895			
23	38147			
24	40128	CLAVETTE EPAULEE	KEIL	KEY
25	40173	RESSORT DE REGLAGE	EINSTEL. FEDER	ADJUST - SPRING.
26	40525	POULIE TARAUEE	SCHEIBE	PULLEY
27	40538	PLOT BANDE FREINAGE	BREMSBANDKLOTZ	BRAKE STRIP BLOCK
28	40591	RESSORT MBK	FEDER	SPRING
29	40825	VOLANT + 1/2 POULIE	RAD + 1/2 SCHEIBE	WHEEL + 1/2 PULLEY
30	42002	VOLANT ENTRAINEMENT	1/2 OBERE SCHEIBE	1/2 UPPER PULLEY
31	42006	DOUILLE FILETEE 6.	LINKSGEWINDEHÜLSE	LH THREADED BUSH
32	42007	ACCOUPLLEMENT LAME	MESSERFLANSCH	BLADE COUPLING
33	42009	COURR.AX25-13X8X660	RIEMEN AX25	BELT AX25-23X8X660
34	42068	RDLE D54,5X35X0,5	SCHEIBE 54,5X35X0,5	WASHER D54,5X35X0,5
35	42070	POULIE FONTE DIA.45	GUSSSCHEIBE DIA.45	IRON PULLEY DIA.45
36	42074	DOUILLE FILETEE 6.	LINKSGEWINDE HÜLSE	THREADED BUSH LEFT
37	71347	ECROU BAS M8X1,25	MUTTER M8X1,25	NUT M8X1,25





## PL01276

Rep	Réf ETESIA	F	D	E
1	7094	RDLE PL.B 4,3DIN90	BEILAGSCHEIBE B 4,3	FLAT WASHER
2	24903	POIGNEE	GRIFF	GRIP
3	40660	TOILE PANIER + FOND	FANGSACK	GRASBAG
4	40849	CADRE PANIER	KORBRAHMEN	GRASSBAG FRAME
5	71113	RIVET CLOUS DIAM.4X	NIETE 4X14,8 (ALU)	NAIL RIVET, DIA. 4X

**METESIA**



11

2

10(LH)

1(LK)

9(LKX)



3



6



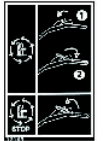
8(LKX)



4



7



5

## PL01574

Rep	Réf ETESIA	F	D	E
1	11507	BLASON LK	LK AUFKLEBER	LK STICKER
2	12048	AUTOCOLLANT 26*4	AUFKLEBER	STICKER 26*4
3	12136	ETIQ.PICTOG.ANTI-B	LÄRMSCHUTZ PIKTOGR.	SOUNDPROOF LABEL
4	12146	ETIQ.AVANCE	VORSCHUB AUFKLEBER	ADVANCE LABEL
5	12163	ETIQ.EMB.FREIN LAME	MESS.KUPPL.AUFKLEBER	BLADE CLUTCH STICKER
6	12169	ETIQUETTE GAZ START	START AUFKLEBER	START STICKER
7	12181	ETIQUETTE VAR.MARCHE ARRIERE	AUFKLEBER	STICKER
8	38284	ETIQUETTE BLOCAGE DIFFERENTIE	AUFKLEBER	STICKER
9	38334	BLASON LKX	BLASON LKX	STICKER
10	38336	BLASON LH	BLASON LH	STICKER
11	38728	ETIQUETTE FRANVE/EUROPE	AUKLEBER France/Europe	STICKER France/Europe