 **ETESIA**

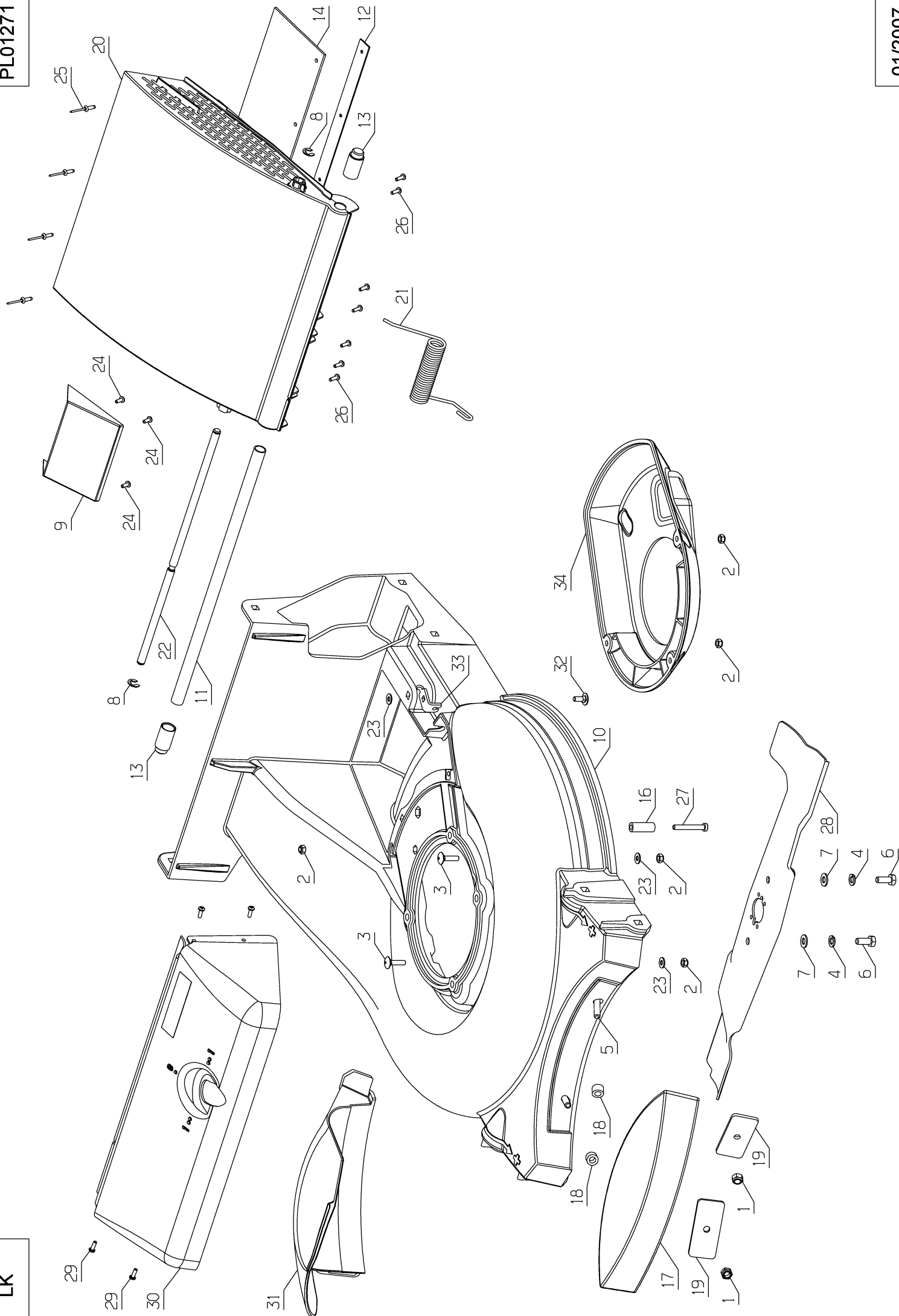
LK



PLO1270

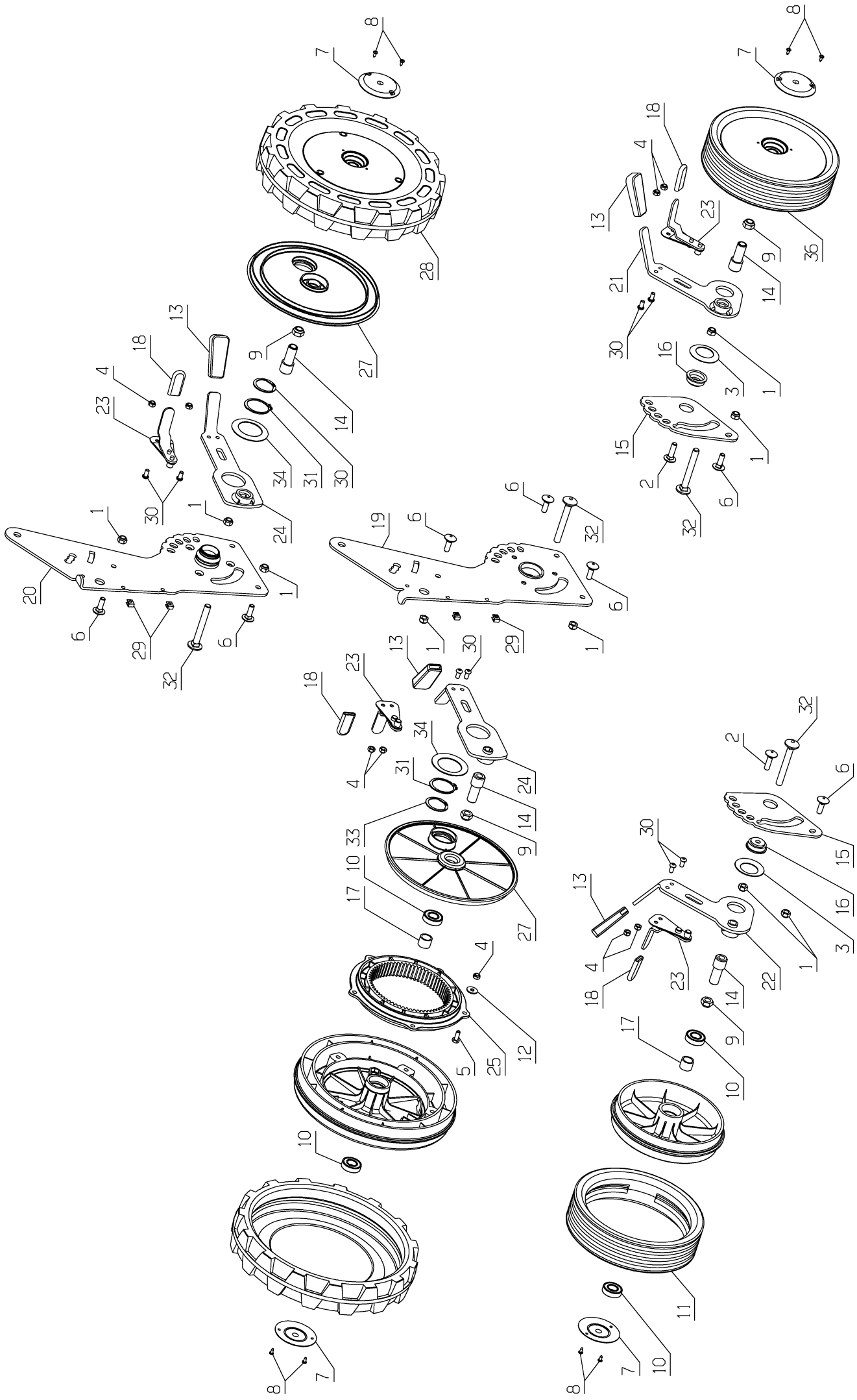
Rep	Réf ETESIA	F	D	E
1	5464	VIS CHC M5X10	SCHRAUBE M5X10	BOLT M5X10
2	9061	VIS HM 8X30	SCHRAUBE 8X30	BOLT 8X30
3	21134	ANNEAU EST.8	RING 8	RING 8
4	21481	RDLE PL.A 5,3	SCHEIBE	WASHER
5	21608	VIS JAPY M6X16	SCHRAUBE M6X16	SCREW 6X16 DIN
6	23029	BAGUE ARTICULATION	GELENKBÜCHSE	KNUCKLE RING
7	24610	BOUTON (PETIT)	HANDRAD	BUTTON (SMALL)
8	35511	ENTRET.D9/D5,2X6	BÜCHSE D9/D5,2X6	SPACER D9/D5,2X6
9	35559	VIS J M8-45	SCHRAUBE J M8-45	SCREW J M8-45
10	40102	PIVOT	DREHZAPFEN	PIVOT
11	40816	GUIDON	LENKER	HANDLE BAR
12	40509	ENTRETOISE EPAULEE	BÜCHSE	SPACER
13	40524	ENTRETOISE D9/D5,2X4,3	BÜCHSE D9/D5,2X4,3	SPACER D9/D5,2X4,3
14	40530	ENTRETOISE ARTICULATION	BÜCHSE	SPACER
15	40532	ENTRETOISE BLOCAGE	BÜCHSE	SPACER
16	40539	LOQUET MBK	KLINKE	LATCH
17	40543	INDEXEUR GAZ	GAS INDEXIERER	THROTTLE INDEXING
18	40544	SECTEUR CRANTE	FORMGEZAHNTE SCHEIBE	INDEXED DISK
19	40545	PIVOT	DREHPUNKT	SLIDER
20	40547	CAME VARIATEUR	NOCKEN	CAM
21	40549	VERROU MBK	VERRIEGLUNG	LOCK
22	40550	TOLE ARTICULATION/BLOC	PLATTE	PLATE
23	40553	ENTRETOISE PLATINE	PLATTE BÜCHSE	PLATE SPACER
24	40555	MANETTE GAZ	GAZ HEBEL	THROTTLE LEVER
25	40556	RESSORT COMPRESSION	FEDER	SPRING
26	40559	AXE INDEXEUR AV/ARR	ACHSE	AXLE
27	40561	AXE CAME	NOCKEN ACHSE	CAM AXLE
28	40563	CACHE GAUCHE ELEMENTS COMMAND	VERKLEIDUNG	COVER
29	40564	CACHE DROIT ELEMENTS COMMAND	VERKLEIDUNG	COVER
30	40565	RESSORT DE TRACTION	FEDER	SPRING
31	40568	RESSORT ARCEAU MBK	FEO	SPRING
32	40569	RESSORT VERROU MBK	FEDER	SPRING
33	40571	CABLE GAZ	GASKABEL	THROTTLE CABLE
34	40572	CABLE MBK	KABEL MBK	CABLE MBK
35	40573	PATTE VARIATEUR	VARIO PLÄTCHEN	VARIATOR PLATE
36	40574	CABLE TRACTION AVANT/ARRIERE	ANTRIEBSKABEL	DRIVING CABLE
37	40576	COQUILLE DROITE	RECHTE SCHÄLE	RIGHT SHELL
38	40577	COQUILLE GAUCHE	LINKE SCHÄLE	LEFT SHELL
39	40803	ARCEAU AVANCE	BÜGEL	BOW
40	40810	ARCEAU MBK	BÜGEL	BOW
41	40813	SUPPORT TRACTION	HALTERUNG	BRACKET
42	40821	SUPPORT MBK	HALTERUNG	BRACKET
43	40826	LEVIER VARIATEUR	VARIO-HEBEL	VARIATOR LEVER
44	42675	ENTRETOISE FIXATION POULIE	BÜCHSE	SPACER
45	43558	BUTEE REGLABLE	ANSCHLAG	STOP
46	71048	VIS EJOT-PT KA40X10	SCHRAUBE PT KA40X10	BOLT EJ.PT KA40X10
47	71050	VIS EJOT-PT KA40X12	SCHRAUBE PT-KA40X12	BOLT EJ.PT KA40X14
48	71073	ECROU AUTOFR.HM6	STOPMUTTER HM6	SELF LOCKING NUT

49	71074	ECROU AUTOFR.HM8	STOPMUTTER HM8	NUT HM8
50	71075	RDLE PL.M 6N	SCHEIBE	WASHER
51	71135	VIS TH M5X25 DIN933	SCHRAUBE TH M5X25	SCREW 5X25
52	71232	VIS CHC 6X12-8,8	IMBUSSCHRAUBE M6X12	CHC SCREW M6X12
53	71274	RDLE PLATE B8.4	SCHEIBE B8.4	WASHER B8.4
54	71303	VIS CHC M5-35,8,8	IMBUSSCHR.M5X35 8.8	SCREW M5X35 8,8
55	71308	ECROU H FR M5,8	STOPMUTTER M5	LOCK NUT M5
56	71407	VIS J M6-60	SCHRAUBE J M6-60	SCREW J M6-60
57	71408	VIS CHC M5-20	SCHRAUBE CHC M5-20	SCREW CHC M5-20
58	71409	VIS FHC/90 M5-30	SCHRAUBE FHC/90 M5-30	SCREW FHC/90 M5-30
59	71462	VIS J M6-75	SCHRAUBE J M6-75	SCREW J M6-75



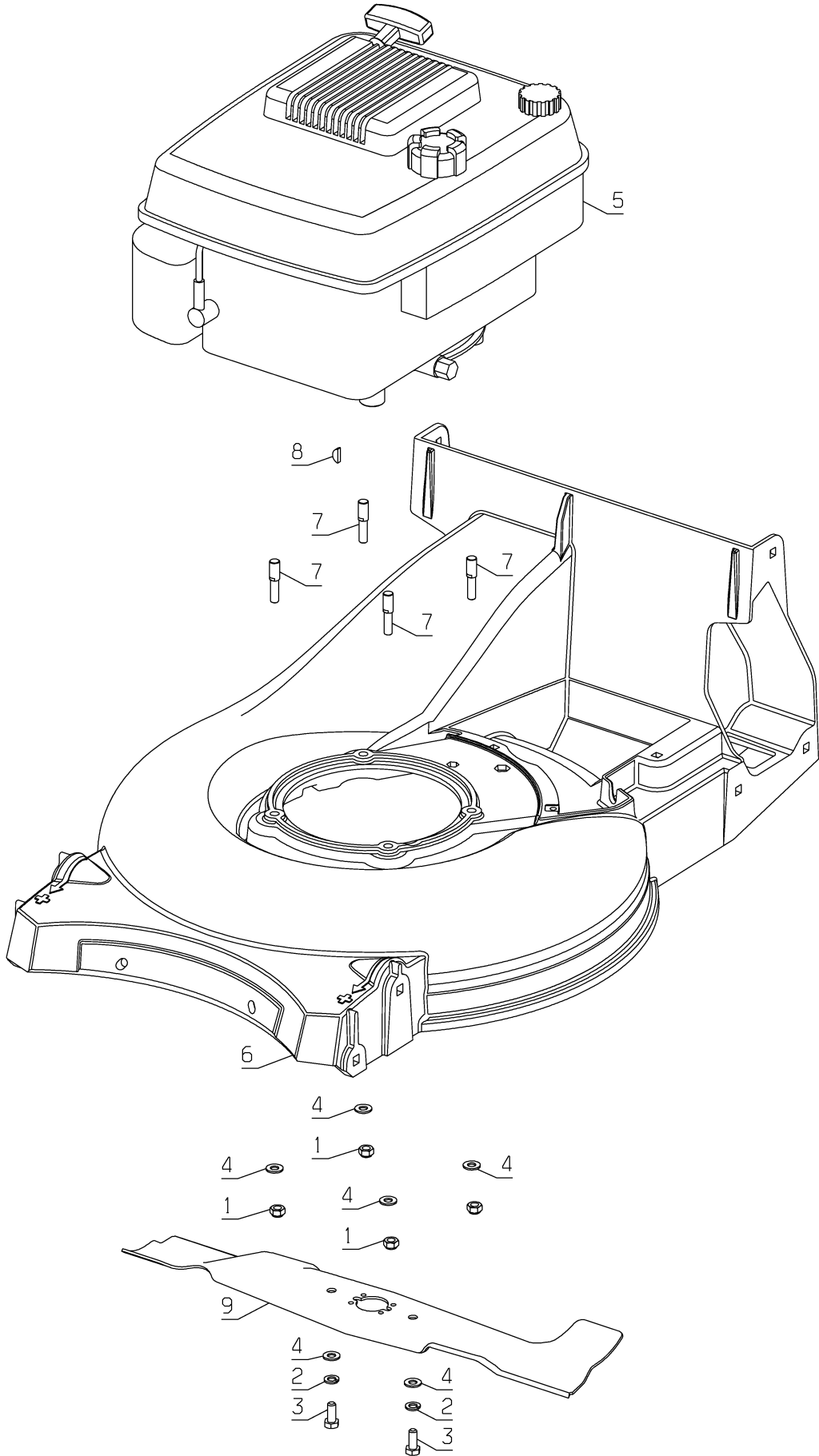
PL01271

Rep	Réf ETESIA	F	D	E
1	2021	ECR.AUTOFR.HM8 DIN	STOPMUTTER HM 8 DIN	NUT HM8
2	5232	ECR.AUTOFR.HM6 DIN	STOPMUTTER HM 6 DIN	SELF-LOCKING NUT
3	5494	VIS J M6-25 8.8	SCHRAUBE J M6-25	SCREW J M6-25
4	6416	RLE GROW-DIN 128 A8	SCHEIBE	WASHER
5	7038	VIS H M 8X35 DIN933	SECHSKANTSCHRAUBE H	SCREW,DIN933 H M 8X
6	7334	VIS H M 8X20 DIN933	SECHSKANTSCHRAUBE H	HEXAGON SCREW,DIN 9
7	7335	RDLE PL.A 8,4DIN12	SCHEIBE A 8,4	WASHER
8	24684	ANNEAU TRUARC 8 DI	SICHERUNGSRING 8 DI	TRUARC RING
9	40047	POIGNEE CLAPET	GRIFF	GRIP
10	40951	CARCASSE 53CM	MÄHWERK 53CM	CUTTING DECK 53CM
11	40528	TUBE CHARNIERE DEFLECTEUR	ROHR	TUBE
12	40551	TOLE BAVETTE	LAPPEN BLECH	FLAPPER PLATE
13	40578	BAGUE CHARNIERE	SCHARNIER RING	HINGE RING
14	40589	BAVETTE DEFLECTEUR	DEFLEKTER LAPPEN	DEFLECTOR FLAPPER
16	42027	ENTRET.12X6,5X32,5	BÜCHSE 12X6,5X32,5	BUSH 12X6,5X32,5
17	42042	PARE-CHOC	STOSSDÄMPFER	FRONT BUMPER
18	42043	ENTRET.15X8,5X10	BÜCHSE 15X8,5X10	BUSH 15X8,5X10
19	42059	PLAQUE DE FIXATION	STOSSDÄMPF.PLÄTTCH.	BUMPER PLATE
20	43154	DEFLECTEUR	DEFLEKTOR	DEFLECTOR
21	43012	RESSORT DEFLECTEUR	FEDER	SPRING
22	43126	RENFORT	VERSTÄRCKUNGSPLÄTTCHEN	REINFORCING PLATE
23	71075	RDLE PL.M 6N	SCHEIBE	WASHER
24	71082	VIS EJOT-PT KA40X12	EJOT SCH.PT KA40X12	EJOT SCR.PT KA40X12
25	71113	RIVET CLOUS DIAM.4X	NIETE 4X14,8 (ALU)	NAIL RIVET, DIA. 4X
26	71299	VIS EJPT KA 40X14	SCHRAUBE EJPT 40X14	SCREW EJPT KA 40X14
27	71342	VIS CHC M6-45,8.8	IMBUSSCHR.M6X45 8.8	SCREW M6X45 8.8
28	TZ53	LAME 53CM	MESSER 53CM	BLADE 53CM
29	71279	VIS B4.2-13 4.6	SCHRAUB B4.2-13 4.6	SCREW B.42-13 4.6
30	40526	CACHE POMPE HYDRO	PUMPE VERKLEIDUNG	PUMP COVERING
31	40599	OBTURATEUR	VERSCHL.PLATTE	SEALING PLATE
32	21608	VIS JAPY M6X16	SCHRAUBE M6X16	SCREW 6X16 DIN
33	43558	BUTEE REGLABLE	ANSCHLAG	STOP
34	40501	CACHE EMRAYAGE LAME	MESSERKUPPLUNG VERKLEIDUNG	BLADE CLUTCH COVER



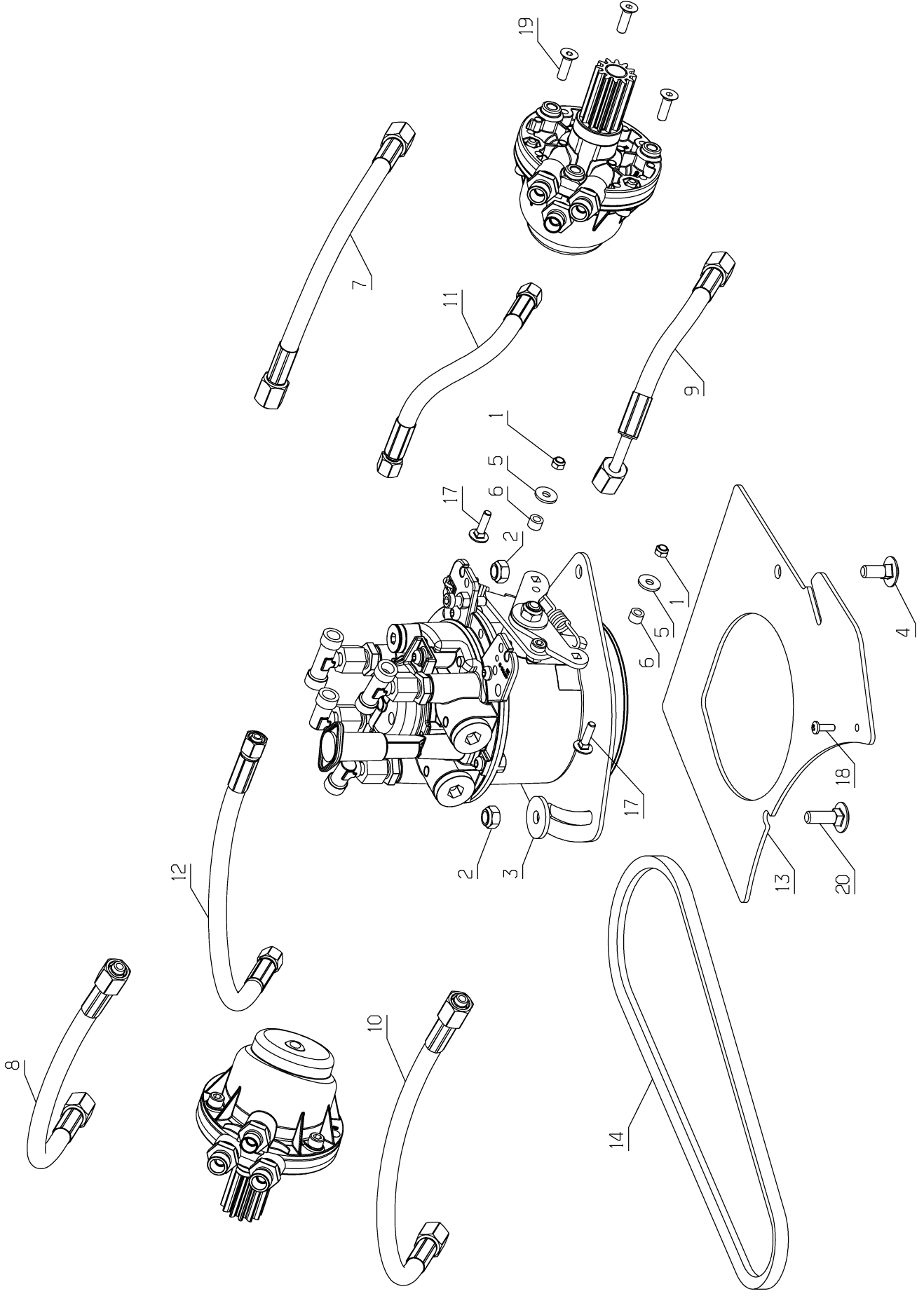
PL01272

Rep	Réf ETESIA	F	D	E
1	2021	ECR.AUTOFR.HM8 DIN	STOPMUTTER HM 8 DIN	NUT HM8
2	5041	VIS J M 8X30 DIN603	SCHRAUBE M8X30	BOLT 8X30
3	5067	RONDELLE BELLEVILLE	BELLEVILLE SCHEIBE	WASHER BELLEVILLE
4	5232	ECR.AUTOFR.HM6 DIN	STOPMUTTER HM 6 DIN	SELF-LOCKING NUT
5	5334	VIS H M 6X16 DIN933	SCHRAUBE HM6X16	SCREW HM6X16
6	5347	VIS J M 8X25 DIN603	SCHRAUBE M8X25	SCREW 8X25
7	5472	CAPUCHON DE ROUE	RADKAPPE	WHEEL CAP
8	7914	VIS PARKER B 3,5X9,	SCHRAUBE	SCREW
9	9017	ECR.AUTOFR.HM10 DIN	MUTTER HM10 DI	NUT HM10
10	9022	ROULEMENT A BILLES	KUGELLAGER 6002 2RS	BALL BEARING 6002
11	9026	BANDAGE RT	VOLGUMMIREIFEN	TYRE D. 220
12	21270	RDLE PL.B 6,4	SCHEIBE 6,4	WASHER 6,4
13	27071	ENJOLIVEUR POIGNEE	ZIERLEISTE GRIFF	HANDLE DECORATION
14	40517	AXE DE ROUE	RADWELLE	WHEEL SHAFT
15	40518	PLATINE HDC AVANT	VORD.SCHNITT.PLATTE	FR.CUT.HGT PLATE
16	40531	BAGUE EPAULEE HDC AVANT	RING	RING
17	40585	BAGUE	RING	RING
18	40594	POIGNEE GACHETTE	GRIFF	GRIP
19	40807	PLATINE HDC ARRIERE DROIT	PLATTE	PLATE
20	40809	PLATINE HDC ARRIERE GAUCHE	PLATTE	PLATE
21	40827	PORTE ROUE AVANT GAUCHE	LINKES RADHALTERUNG	LEFT WHEEL BRACKET
22	40828	PORTE ROUE AVANT DROIT	RECHTES RADHALTERUNG	RIGHT WHEEL BRACKET
23	40829	GACHETTE HDC RIVETEE	SCHNITTHÖHE PLATTE	CUT.HGT PLATE
24	40814	SUPPORT	HALTERUNG	BRACKET
25	42507	COURONNE DENTEE	ZAHNKRANZ	INTERNAL GEAR
27	42519	CACHE COURROIE NOIR	VERKLEIDUNG	COVERING
28	42654	ROUE AR.CPLTE VERTE	HINTERRAD KPLT GRÜN	REAR WHEEL CPLT GR.
29	71145	ECROU NUL 536	MUTTER	NUT 536
30	71196	VIS BHC 6X12 10.9	FLÜGELSCHRAUBE 6X12	SCREW M6X12
31	71393	CIRCLIPS EXTERIEUR	SEEGERING	CIRCLIP
32	71395	VIS J M10-80	SCHRAUBE J M10-80	SCREW J M10-80
33	71396	CIRCLIPS EXTERIEUR	SEEGERING	CIRCLIP
34	71397	RESSORT DISQUE	FEDER	SPRING
36	42650	ROUE AV.CPLTE VERTE	VORDERRAD KPLT GRÜN	FRONT WHEEL CPLT GR



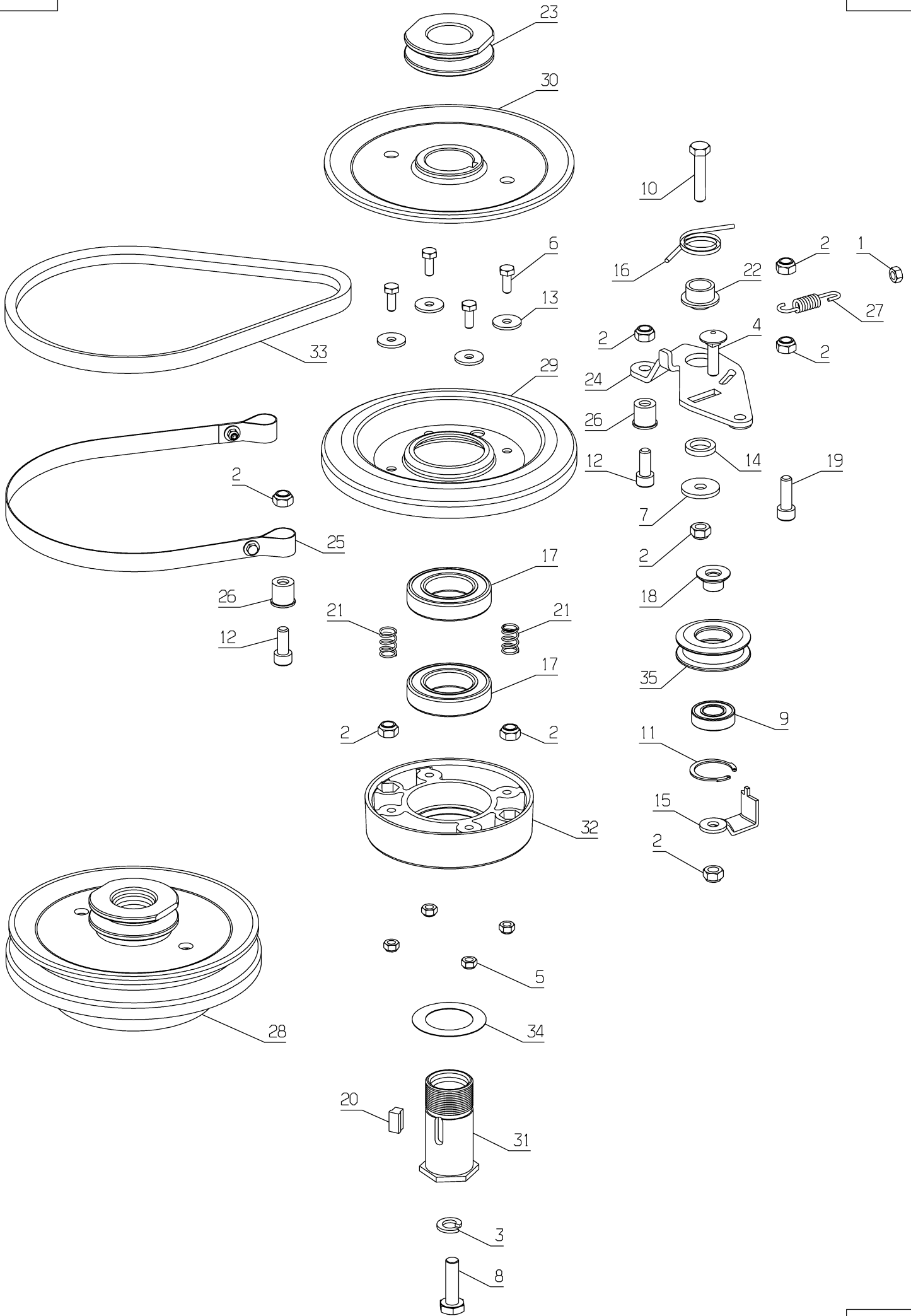
PL01273

Rep	Réf ETESIA	F	D	E
1	2021	ECR.AUTOFR.HM8 DIN	STOPMUTTER HM 8 DIN	NUT HM8
2	6416	RLE GROW-DIN 128 A8	SCHEIBE	WASHER
3	7334	VIS H M 8X20 DIN933	SECHSKANTSCHRAUBE H	HEXAGON SCREW,DIN 9
4	7335	RDLE PL.A 8,4DIN12	SCHEIBE A 8,4	WASHER
5	24867	MOT. FC180V FRAISE	GEFRÄST.MOTOR FC180	MIL. ENGINE FC180V
6	40951	CARCASSE 53CM	MÄHWERK 53CM	CUTTING DECK 53CM
7	35898	GOUJON M10/20XM8	STIFTBOLZEN M10/20XM8	STUD M10/20XM8
8	71127	CLAV.4,8X6,5X15,72	KEIL	KEY 4,8X6,5X15,72
9	TZ53			



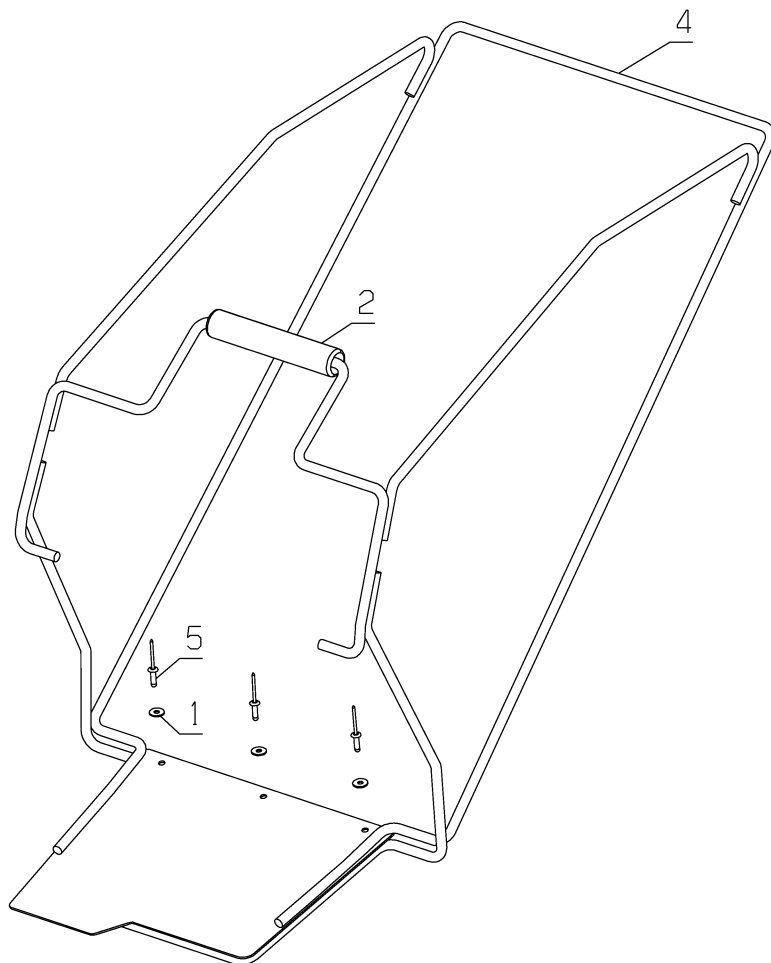
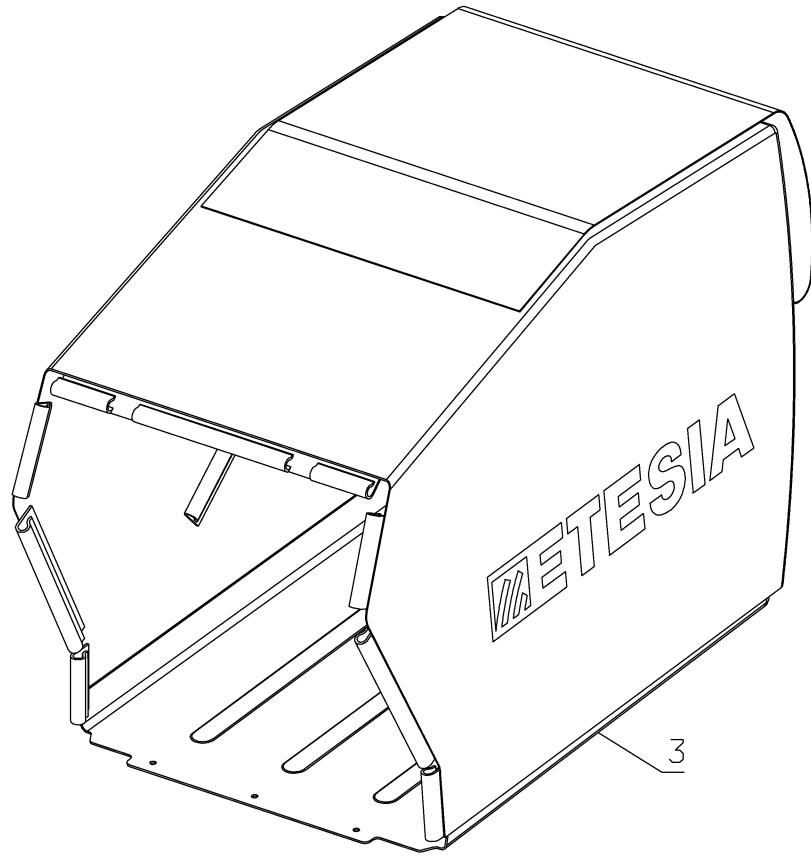
PL01274

Rep	Réf ETESIA	F	D	E
1	1607	ECR.AUTOFR.HM5 DIN	STOPMUTTER HM5	NUT
2	2021	ECR.AUTOFR.HM8 DIN	STOPMUTTER HM 8 DIN	NUT HM8
3	5444	RDLE R9 ST '9X28X3'	SCHEIBE '9X28X3'	WASHER
4	9071	VIS J M 8X20 DIN603	SCHRAUBE M8X20	SCREW M8X20
5	21481	RDLE PL.A 5,3	SCHEIBE	WASHER
6	35511	ENTRET.D9/D5,2X6	BÜCHSE D9/D5,2X6	SPACER D9/D5,2X6
7	40729	FLEXIBLE AVANT GAUCHE	SCHLAUCH	HOSE
8	40730	FLEXIBLE AVANT DROIT	SCHLAUCH	HOSE
9	40731	FLEXIBLE ARRIERE GAUCHE	SCHLAUCH	HOSE
10	40732	FLEXIBLE ARRIERE DROIT	SCHLAUCH	HOSE
11	40733	FLEXIBLE DRAIN GAUCHE	SCHLAUCH	HOSE
12	40734	FLEXIBLE DRAIN DROIT	SCHLAUCH	HOSE
13	40737	TOLE SUPPORT POMPE	PUMPE HALTERUNG	PUMP BRACKET
14	40736	COURROIE SPZ 772	RIEMEN SPZ 772	BELT SPZ 772
17	71183	VIS TRCC M5X20	SCHRAUBE M5X20	SCREW M5X20
18	71279	VIS B4.2-13 4.6	SCHRAUB B4.2-13 4.6	SCREW B.42-13 4.6
19	71381	VIS	SCHRAUBE	SCREW
20	71456	VIS TRCC M 8X25	SCHRAUBE M 8X25	SCREW M 8X25



PL01275

Rep	Réf ETESIA	F	D	E
1	1557	ECROU H.M6 DIN934	MUTTER HM 6 DIN 934	NUT HM6
2	2021	ECR.AUTOFR.HM8 DIN	STOPMUTTER HM 8 DIN	NUT HM8
3	2244	RDLE GROWER A10	FEDERSCHEIBE A10	WASHER A10
4	5041	VIS J M 8X30 DIN603	SCHRAUBE M8X30	BOLT 8X30
5	5232	ECR.AUTOFR.HM6 DIN	STOPMUTTER HM 6 DIN	SELF-LOCKING NUT
6	5334	VIS H M 6X16 DIN933	SCHRAUBE HM6X16	SCREW HM6X16
7	5444	RDLE R9 ST '9X28X3'	SCHEIBE '9X28X3'	WASHER
8	7342	VIS 3/8-24	SCHRAU.3/8-24 35/28	BOLT 3/8 - 24
9	9022	ROULEMENT A BILLES	KUGELLAGER 6002 2RS	BALL BEARING 6002
10	21114	VIS HM 8X40	SCHRAUBE 8X40	BOLT 8X40
11	21256	CIRCLIPS INT.32X1,2	SEEGERING 32X1,2	CIRCLIP
12	22011	VIS CHC M 8X20	SCHRAUBE M 8X20	BOLT M 8X20
13	22029	RDLE PL.B 6,5DIN69	BEILAGSCHEIBE B 6,5	FLAT WASHER 6,5
14	24046	PIVOT VARIATEUR	VARIATOR DREHZAPFEN	VARIATOR PIVOT
15	24155	BUTEE DE COURROIE	RIEMENANSCHLAG	BELT STOP
16	24822	RESSORT	FEDER	SPRING
17	24832	RLT 6007-2RS1	KUGELLAGER 6007-2RS	BEARING 6007-2RS1
18	24836	BAGUE EPAULEE	BÜCHSE	RING
19	35735	VIS CHC M8	SCHRAUBE CHC M8	SCREW CHC M8
20	40128	CLAVETTE EPAULEE	KEIL	KEY
21	40173	RESSORT DE REGLAGE	EINSTEL. FEDER	ADJUST - SPRING.
22	40510	BAGUE PLATINE	RING	RING
23	40525	POULIE TARAUEE	SCHEIBE	PULLEY
24	40535	PLATINE EMBR.FREIN	KUPPLUNGSPLATTE	CHUTCH PLATE
25	40537	BANDE DE FREINAGE	BREMSBAND	BRAKE STRIP
26	40538	PLOT BANDE FREINAGE	BREMSBANDKLOTZ	BRAKE STRIP BLOCK
27	40591	RESSORT MBK	FEDER	SPRING
28	40825	VOLANT + 1/2 POULIE	RAD + 1/2 SCHEIBE	WHEEL + 1/2 PULLEY
29	42001	DEMI-POULIE AX	1/2 AX SCHEIBE	1/2 AX PULLEY
30	42002	VOLANT ENTRAINEMENT	1/2 OBERE SCHEIBE	1/2 UPPER PULLEY
31	42006	DOUILLE FILETEE G.	LINKSGEWINDEHÜLSE	LH THREADED BUSH
32	42007	ACCOUPLLEMENT LAME	MESSERFLANSCH	BLADE COUPLING
33	42009	COURR.AX25-13X8X660	RIEMEN AX25	BELT AX25-23X8X660
34	42068	RDLE D54,5X35X0,5	SCHEIBE 54,5X35X0,5	WASHER D54,5X35X0,5
35	42070	POULIE FONTE DIA.45	GUSSSCHEIBE DIA.45	IRON PULLEY DIA.45



PL01276

Rep	Réf ETESIA	F	D	E
1	7094	RDLE PL.B 4,3DIN90	BEILAGSCHEIBE B 4,3	FLAT WASHER
2	24903	POIGNEE	GRIFF	GRIP
3	40660	TOILE PANIER + FOND	FANGSACK	GRASBAG
4	40849	CADRE PANIER	KORBRAHMEN	GRASSBAG FRAME
5	71113	RIVET CLOUS DIAM.4X	NIETE 4X14,8 (ALU)	NAIL RIVET, DIA. 4X