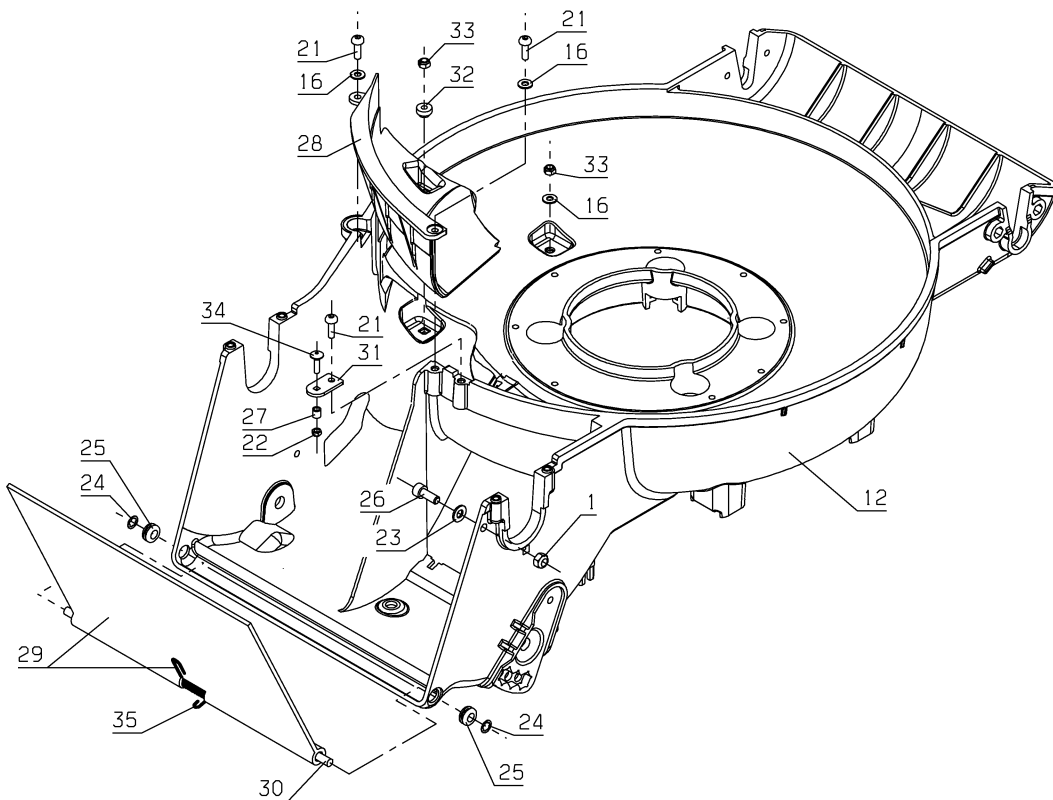
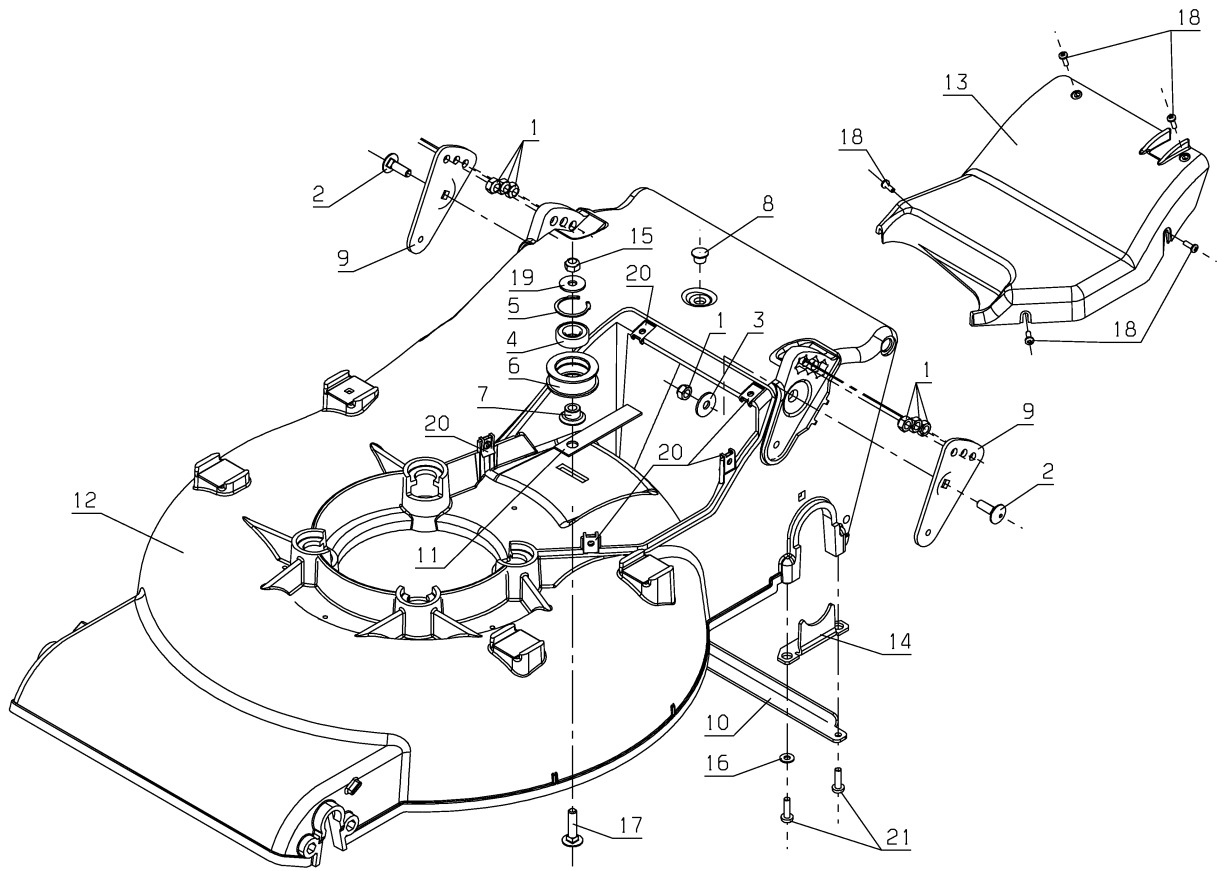
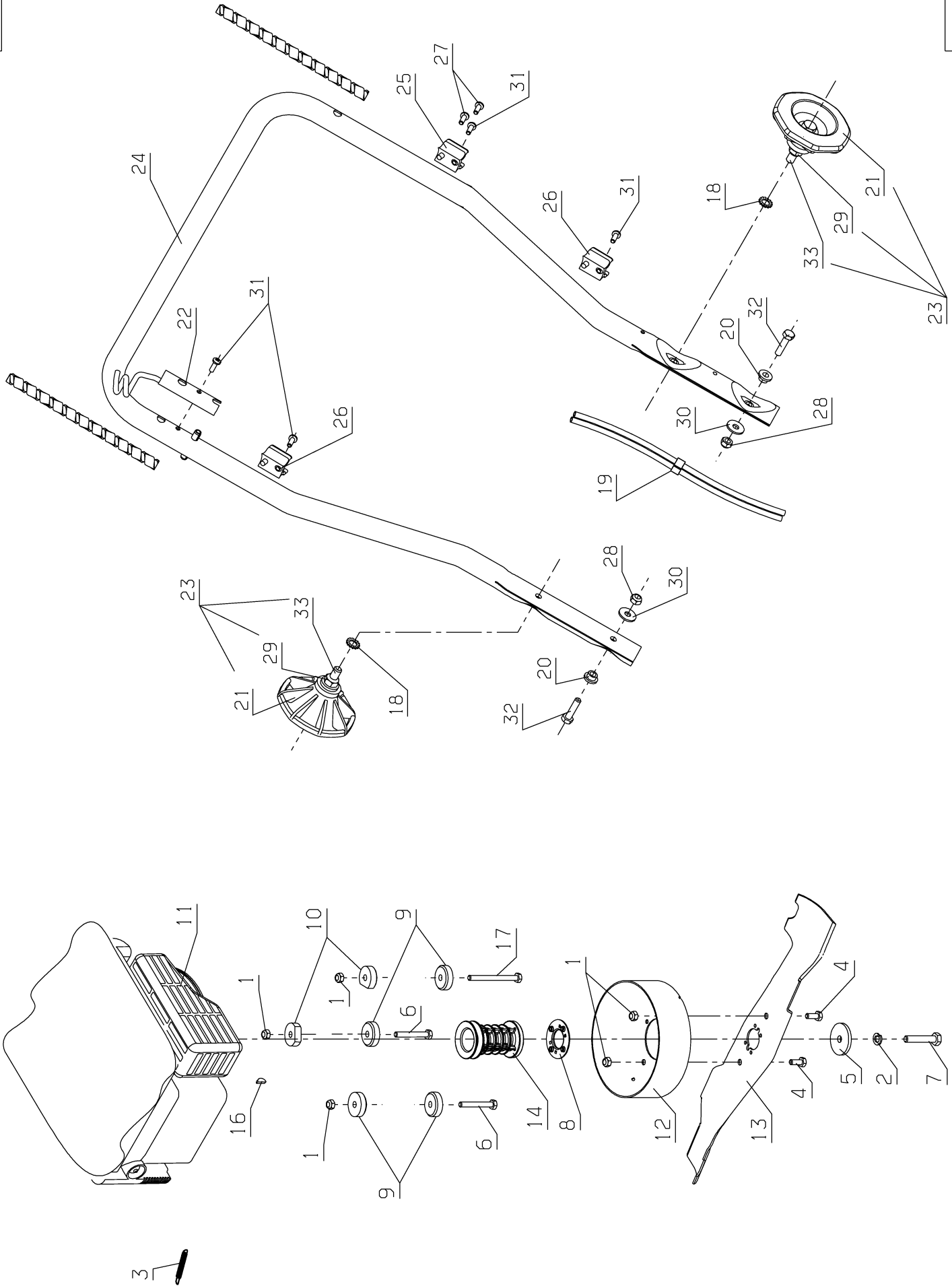


ME53B



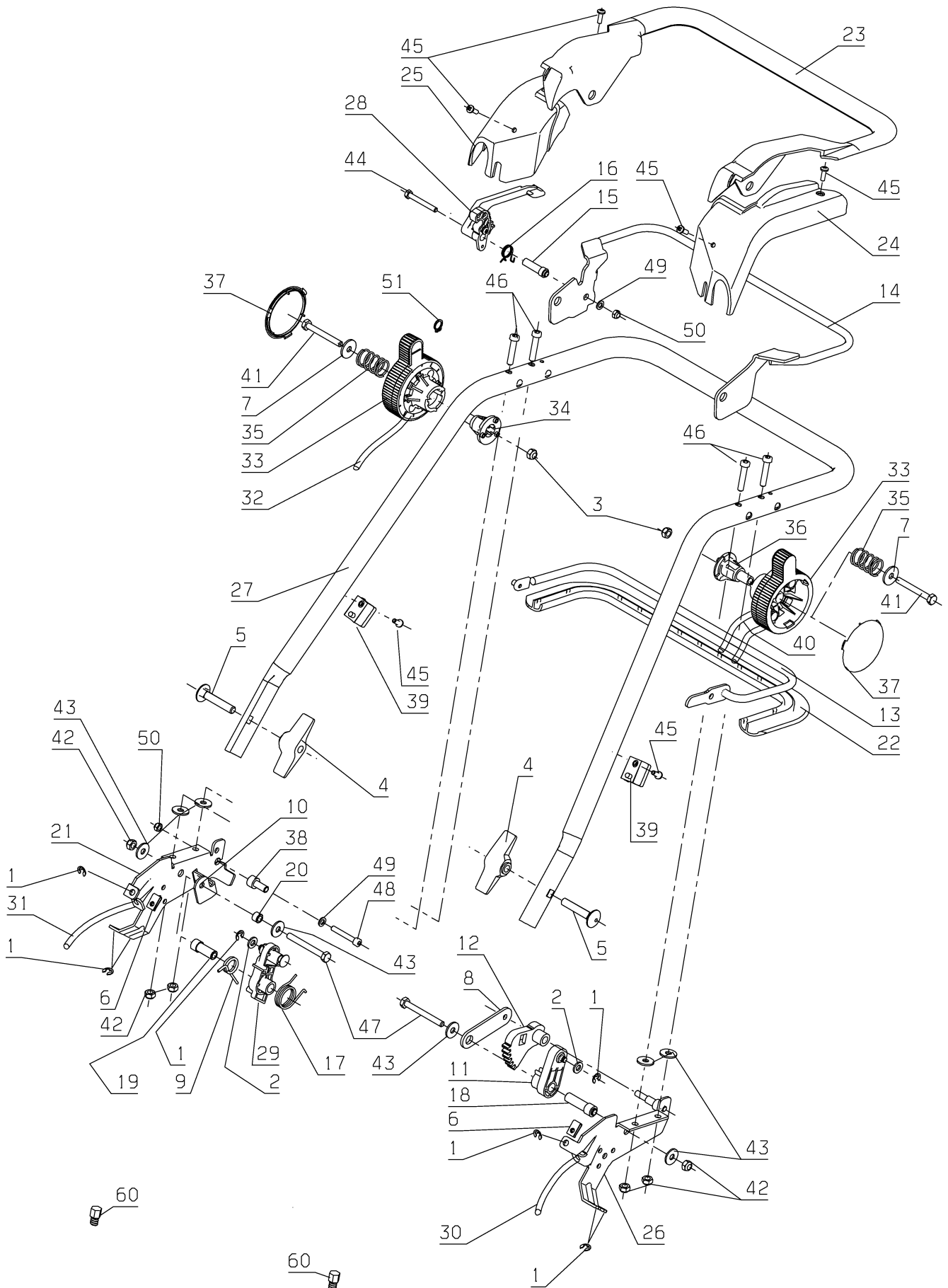
330.01

Rep	Réf ETESIA	F	D	E
1	2021	ECR.AUTOFR.HM8 DIN	STOPMUTTER HM 8 DIN	NUT HM8
2	5347	VIS J M 8X25 DIN603	SCHRAUBE M8X25	SCREW 8X25
3	7035	RDLE PL.B 8,4DIN90	BEILAGSCHEIBE B8,4	FLAT WASHER
4	9022	ROULEMENT A BILLES	KUGELLAGER 6002 2RS	BALL BEARING 6002
5	21256	CIRCLIPS INT.32X1,2	SEEGERING 32X1,2	CIRCLIP
6	23632	POULIE FIXE VARIA.	SCHEIBE VARIATOR	PULLEY
7	24836	BAGUE EPAULEE	BÜCHSE	RING
8	42708	BOUCHON GPN 350	STOPFEN GPN 350	PLUG GPN 350
9	42712	PLATINE INTERM.NOIR	ZWICHEN FLANSCH	INTERM. PLATE
10	42733	RACLETTE	SCHABER	SCRAPER
11	42735	GUIDE CABLE EMBR.AV	SEILFÜHRUNG	CABLE GUIDE
12	42983	CARCASSE BLANCHE	MÄHWERK	CUTTING DECK
13	42985	CACHE SUP.BLANC	OBERE ABDECKUNG W.	UPPER WHITE COVER
14	43021	BRIDE POUR MANCHON	BEFESTIGUNGSFLANSCH	FIXING FLANGE
15	71074	ECROU AUTOFR.HM8	STOPMUTTER HM8	NUT HM8
16	71075	RDLE PL.M 6N	SCHEIBE	WASHER
17	71118	VIS TRCC 8X35	SCHRAUBE M8X35	SCREW 8X35
18	71206	VIS EJOT-PT KA50X16	SCHRAUBE PT KA50X16	BOLT EJ.PT KA50X16
19	71274	RDLE PLATE B8.4	SCHEIBE B8.4	WASHER B8.4
20	71341	ECROU NU 0920 ASN	CLIPSMUTTER	CLIPS NUT
21	71417	VIS EJOT PT WN 1552	EJOT SCHRAUBE	EJOT SCREW
22	1607	ECR.AUTOFR.HM5 DIN	STOPMUTTER HM5	NUT
23	7335	RDLE PL.A 8,4DIN12	SCHEIBE A 8,4	WASHER
24	7377	GRIFFAXE RENF. 8	BOLZENCLIP	TRUARC COLLAR DIN 7
25	7915	OEILLERE PASSAGE CA	ÖSE	RING
26	22011	VIS CHC M 8X20	SCHRAUBE M 8X20	BOLT M 8X20
27	23029	BAGUE ARTICULATION	GELENKBÜCHSE	KNUCKLE RING
28	42701	INSERT CARCASSE	EINSATZ	INSERT
29	42919	BAVETTE + RESSORT	GUMMILAPPEN + FEDER	RUB.FLAPPER+ SPRING
30	42732	AXE ROTATION BAVETT	GUMMILAPPENACHSE	RUBBER FLAPPER AXLE
31	42741	SUPP RESSORT REDUCT	HALTERUNG	BRACKET
32	43054	RLE FIX. TIGE ARR.	SCHEIBE	WASHER
33	71073	ECROU AUTOFR.HM6	STOPMUTTER HM6	SELF LOCKING NUT
34	71183	VIS TRCC M5X20	SCHRAUBE M5X20	SCREW M5X20
35	42740	RESSORT BAVETTE	FEDER	SPRING



331.01

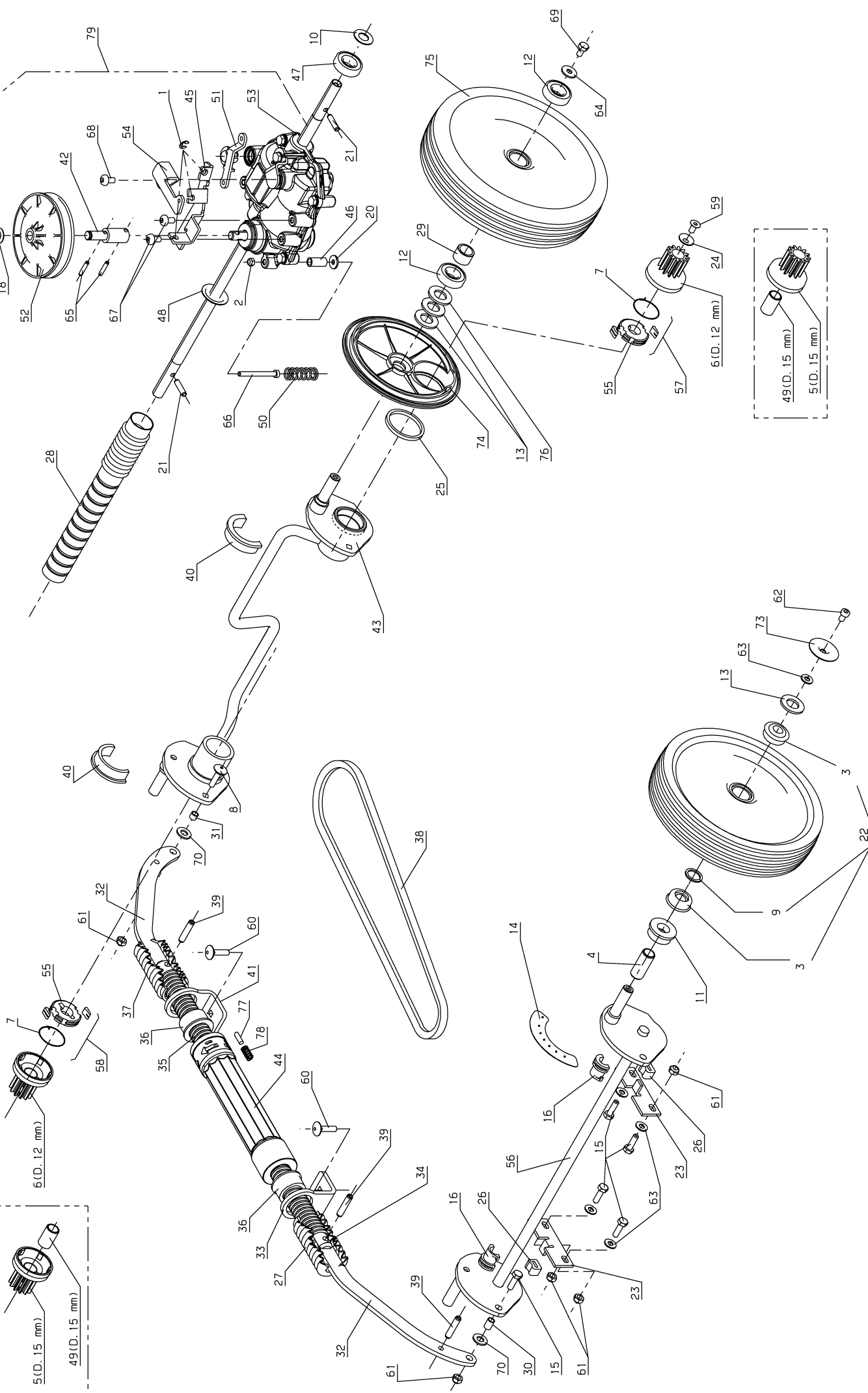
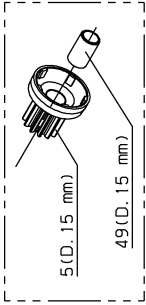
Rep	Réf ETESIA	F	D	E
1	2021	ECR.AUTOFR.HM8 DIN	STOPMUTTER HM 8 DIN	NUT HM8
2	2244	RDLE GROWER A10	FEDERSCHEIBE A10	WASHER A10
3	5203	RESSORT RAPPEL	SPANNFEDER	RETURN SPRING
4	7334	VIS H M 8X20 DIN933	SECHSKANTSCHRAUBE H	HEXAGON SCREW,DIN 9
5	7341	RDLE PL.10,3X49X5	SCHEIBE 10,3X49X5	FLAT WASHER 10,3X49
6	20513	VIS H M 8X60 DIN933	SECHSKANTSCHRAUBE H	SCREW,DIN 933 H M 8
7	22010	VIS LAME 3/8-24	SCHRAUBE 3/8-24	SCREW 3/8-24
8	24006	RDLE D'ACCOUPEMENT	SCHERSCHEIBE	SHEAR WASHER
9	42758	RLE FIXATION MOTEUR	MOT.BEFES.SCHEIBE	ENG.FIXING WASHER
10	42759	RLE CHANFR.FIX.MOT	BEF.ABGESCH.SCHEIBE	FIX.CHAMFER.WASHER
11	42601	MOT.B/S INTEK EDGE6	MOT B/S INTEK EDGE6	ENG B/S INTEK EDGE6
12	42696	BOL DE PROTECTION	SCHUTZ	PROTECTION
13	MZ53E	LAME MULCHING 53CM	MULCHMESSER 53CM	MULCHING BLADE 53CM
14	42717	ACCOUPEMENT D=25	MESSERFLANSCH	BLADE COUPLING
16	71127	CLAV.4,8X6,5X15,72	KEIL	KEY 4,8X6,5X15,72
17	71199	VIS HM 8X90	SECHSKANTSCH.HM8X90	SCREW HM8X90
18	2017	RDLE EVENT.A8,2 679	FAECHERSCHEIBE A8.2	SERRATED LOCK WASHE
19	20597	ENTRETOISE CABLE	KABELABSTABDSTÜCK	CABLE SLEEVE
20	23033	BAGUE GUIDAGE	FUHRUNGSRING	GUIDE RING
21	24615	BOUTON (GRAND)	SCHRAUBGRIFF	BUTTON (BIG)
22	41416	SUPPORT LANCEUR	ANLASSER HALTERUNG	STARTER BRACKET
23	42903	BOUTON PREMONTE	SCHRAUBGRIFF KPLT	BIG BUTTON CPLTE
24	42986	GUIDON INFERIEUR	LENKSTANGENTEIL	HANDLE BAR
25	43085	BUTEE REGLABLE	VERSTELLBARER ANSC.	ADJUSTABLE STOP
26	43105	BUTEE CABLE	KABELANSCHLAG	CABLE STOP
27	71050	VIS EJOT-PT KA40X12	SCHRAUBE PT-KA40X12	BOLT EJ.PT KA40X14
28	71073	ECROU AUTOFR.HM6	STOPMUTTER HM6	SELF LOCKING NUT
29	71074	ECROU AUTOFR.HM8	STOPMUTTER HM8	NUT HM8
30	71096	RDLE PL.B 6,4	BEILAGSCHEIBE B6,4	WASHER B6,4
31	71279	VIS B4.2-13 4.6	SCHRAUB B4.2-13 4.6	SCREW B.42-13 4.6
32	71330	VIS TH M6X25	SCHRAUBE TH M6X25	SCREW TH M6X25
33	71377	VIS H M8-45 8.8	SCHRAUBE H M8X45	SCREW H M8X45



332.01

Rep	Réf ETESIA	F	D	E
1	1540	CIRCLIPS 5	SEEGERING	CIRCLIP 5
2	2235	RDLE PL.A 6,4DIN12	SCHEIBE A 6.4	WASHER A6.4
3	5232	ECR.AUTOFR.HM6 DIN	STOPMUTTER HM 6 DIN	SELF-LOCKING NUT
4	7036	ECROU PAPILLON M8	FLÜGELMUTTER M8	WING NUT M8
5	20520	VIS JAPY M8 X 45	SCHRAUBE M8 X 45	BOLT 8X45
6	21436	ECROU NUL 530	CLIPSMUTTER	CLIPS NUT
7	22029	RDLE PL.B 6,5DIN69	BEILAGSCHEIBE B 6,5	FLAT WASHER 6,5
8	41211	RENFORT ARCEAU	VERSTÄRKUNG	REINFORCING PIECE
9	41422	RESSORT DEVERROUILL	FEDER	SPRING
10	41507	BUTEE ENTRAINEUR	KABELTRÄGER ANSCH.	CABLE DRIVER STOP
11	41512	PIGNON AVANCE	ANTRIEBSRITZEL	DRIVING PIGNON
12	41513	SECTEUR CRANTE	ANTRIEBSVERZAHNTES.	DRIVING INDEX. DISK
13	41515	ARCEAU AVANCE COMPL	ANTRIEBSBÜGEL	DRIVING SHACKLE
14	41516	ARCEAU CPO COMPLET	BÜGEL	SHACKLE
15	41517	DOUILLE CROCHET	HÜLSE	BUSH
16	41520	RESSORT CROCHET	FEDER	SPRING
17	41533	RESSORT ENTRAINEUR	FEDER	SPRING
18	41540	ARTICULATION CPO G	LINKES GELENK	LEFT LINK
19	41541	ARTICULATION CPO DR	RECHTES GELENK	RIGHT LINK
20	41544	DOUILLE CPO DROITE	RECHTE HÜLSE	RIGHT BUSH
21	41568	SUPPORT DROIT	RECHTE HALTERUNG	RIGHT BRACKET
22	41600	RENET.ARCEAU BLANC	VORD.BÜGEL VERKLEID	ARCH COVERING WHITE
23	41601	RENET.CPO BLANC	WEISSE VERKLEIDUNG	WHITE COVERING
24	41602	CACHE GAUCHE BLANC	LINKE ABDECKUNG W.	LEFT COVER WHITE
25	41603	CACHE DROIT BLANC	RECHTE ABDECKUNG W.	RIGHT COVER WHITE
26	41795	SUPPORT GAUCHE	LINKE HALTERUNG	LEFT BRACKET
27	41807	GUID.SUP/41/48 ME53	OBER.LENKSTANGETEIL	UPPER HANDLEBAR
28	41808	ENS. CROCHET	HACKEN	HOOK
29	41809	ENS. ENTRAINEUR	ANTRIEB	DRIVING
30	42723	CABLE FREIN MOTEUR	MOTORBREMSEKABEL	ENGINE BRAKE CABLE
31	42727	CABLE EMBR AV.3 VIT	ANTRIEBSKABEL 3 G.	DRIVE CABLE 3 SPEED
32	42729	CABLE GAZ INTEK 60	GASKABEL BS INTEK60	THROTTL.CABLE INTEK
33	43062	MANETTE DE COMMANDE	VARIO HEBEL	VARIATOR LEVER
34	43063	GUIDE MANETTE GAZ	GASHEBELSFÜHRUNG	THROTTLE LEVER GUID
35	43065	RESSORT MANETTE	FEDER	SPRING
36	43066	GUIDE MANETTE 3 VIT	VARIO HEBELSFÜHRUNG	VARIATOR LEVER GUID
37	43089	COUVER.MANETTE BL.	STOPFEN	CAP
38	43099	DOUILLE 3 VITESSES	HÜLSE	BUSH
39	43105	BUTEE CABLE	KABELANSCHLAG	CABLE STOP
40	43109	CABLE CDE 3 VIT.	GANGHEBELKABEL	SPEED LEVER CABLE
41	71023	VIS H M 6X50	SCHRAUBE 6X50	SCREW HM 6X50
42	71073	ECROU AUTOFR.HM6	STOPMUTTER HM6	SELF LOCKING NUT
43	71096	RDLE PL.B 6,4	BEILAGSCHEIBE B6,4	WASHER B6,4
44	71116	VIS TP CR M5X40	KREUTZSCHLITZLINSEN	RECESSED HEAD SCREW
45	71279	VIS B4.2-13 4.6	SCHRAUB B4.2-13 4.6	SCREW B.42-13 4.6
46	71301	VIS CM HC M6X30,8.8	SCHRAUBE CHC M6X30	SCREW CHC M6X30
47	71302	VIS H M6X55,8.8	SCHRAUBE H M6X55	SCREW H M6X55
48	71303	VIS CHC M5-35,8.8	IMBUSSCHR.M5X35 8.8	SCREW M5X35 8,8

49	71305	RDLE PLATE 5.5	SCHEIBE 5.5	WASHER 5.5
50	71308	ECROU H FR M5,8	STOPMUTTER M5	LOCK NUT M5
51	71424	CIRCLIPS 9X1	SEEGERING 9X1	CIRCLIP 9X1
60	43090	BUTEE TENDEUR	SPANNARM ANSCHLAG	TIGHENER ARM STOP



333.01

Rep	Réf ETESIA	F	D	E
1	1540	CIRCLIPS 5	SEEGERING	CIRCLIP 5
2	1607	ECR.AUTOFR.HM5 DIN	STOPMUTTER HM5	NUT
3	5015	DOUILLE A AIGUILLES	NADELHÜLLE	STUDED BUSH
4	5019	BAGUE AXE ROUE	BUECHSE RADACHSE	GUIDE RING
5	5323	PIGNON CREUX	ZAHNRAD	GEAR
6	35399			
7	5329	RESSORT CLIQUET	SPERRLINKEFEDER	CLICK SPRING
8	5496	VIS TRCC 6X20	SCHRAUBE M6X20	SCREW 6X20
9	5568	RDLE POUR DOUILLE	RING	WASHER
10	6011	RDLE PL.12,2X23,2X1	SCHEIBE 12,2X23,2X1	WASHER 12,2X23,2X1
11	7046	ENTRETOISE	HÜLSE	SLEEVE
12	9022	ROULEMENT A BILLES	KUGELLAGER 6002 2RS	BALL BEARING 6002
13	9034	RDLE NYLON	K.SCHEI.15,2X28X2,5	NYLON WASHER
14	12179	ETIQUETTE HDC	SCHNITTHÖHE AUFLKLEB	CUTTING HEIGHT LAB.
15	20507	VIS HM 6 X 20	SECHSKANT.HM 6X20	BOLT HM 6X20
16	20539	BAGUE AV.	VORDERBÜCHSE	FRONT RING
17	20559	CIRCLIPS 10	SEEGERING	CIRCLIPS 10
18	20561	RDLE OND. A 10	WELLENSCHEIBE A10	CURLED WASHER A10
19	21036	RDLE PL.A 10,5 DIN1	BEILAGSCHEIBE 10.5	FLAT WASHER 10.5
20	21481	RDLE PL.A 5,3	SCHEIBE	WASHER
21	21609	GOUPILLE SPI.5X22	SPLINTE 5X22	PIN 5X22
22	23274	ROUE 200 CPLT.VERTE	RAD 200 KOMPL.GRÜN	WHEEL ASSY 200GREEN
23	24024	TOLE D'APPUI AVANT	AUFLAGBLECH VORNE	BASE SHEET FRONT
24	24067	RDLE DE MAINTIEN	SCHEIBE	WASHER
25	24692	RDLE D'ETANCHEITE	DICHTUNGSSCHEIBE	SEALING WASHER
26	24634	ELEMENT ANTI-VIBRAT	SCHWINGUNGSDAEMPFER	DAMPING ELEMENT
27	42722	SOUFFLET HDC	SCHNITTHÖHENSCHUTZB	CUT. HEIGHT BELLOW
28	41654	TUBE DE PROTECTION	BOLZEN SCHUTZROHR	SHAFT PROTECT. TUBE
29	42097	ENTRETOISE	HÜLSE	SPACER
30	42704	ENTRETOISE HDC AV	VORD SCHNITT BÜCHSE	SPACER CUTTING H.FR
31	42706	ENTRETOISE HDC AR	HINT SCHNITT BÜCHSE	SPACER CUTTING H.R.
32	42713	BIELLE HDC	SCHNITT GESTÄNGE	CUTTING H. ROD
33	42714	SUPPORT POIGNEE HDC	HALTERUNG	BRACKET
34	42719	VIS FILETEE A GAUCH	GEWINDESTIFT LINKS	SCREW LINK LEFT
35	42720	VIS FILETEE A DROIT	GEWINDESTIF RECHTS	SCREW LINK RIGHT
36	42756	BAGUE GUID.INDEXEE	INDEX.FÜHR.BÜCHSE	GRADATED GUIDE RING
37	42722	SOUFFLET HDC	SCHNITTHÖHENSCHUTZB	CUT. HEIGHT BELLOW
38	42730	COURROIE SPZ LW 887	RIEMEN SPZ LW 887	BELT SPZ LW 887
39	42731	GOUPILLE SPI 6X20	SPLINTE 6X20	PIN 6X20
40	42736	BAGUE PONT ARRIERE	BÜCHSE	RING
41	42743	SUPPORT POIGNEE HDC	HALTERUNG	BRACKET
42	42744	ADAPTAT. AXE REDUCT	GETRIEBEACHSE ADAPT	GEARBOX AXLE ADAPTE
43	42907	HDC AR TRACTEE	HINTERE SCHNITTHÖHE	REAR CUTTING HEIGHT
44	42757	POIGNEE HDC INDEXEE	VERRIEGELUNGSGRIF	HEIGHT ADJUSTING HA
45	42979	BUTEE GAIN 3VIT.	KABEL ANSCHLAG 3 G.	CABLE STOP 3 SPEED
46	43018	ENTRETOISE 10X1.5X2	HÜLSE 10X1,5X2	SPACER 10X1,5X2
47	43020	RLT A BILLES62012RS	LAGER 6201 2RS	BEARING 6201 2RS
48	43031	RDLE MOTEUR	MOTOR SCHEIBE	ENGINE WASHER

49	43033	BAGUE 12/15/25 BP25	BÜCHSE 12/15/25	GUIDE RING 12/15/25
50	43036	RESSORT DE TENSION	RIEMENSANUNGSFEDER	BELT TENSION SPRING
51	43039	LEVIER 3 VIT.	GANGHEBEL	3 GEARS LEVER
52	43047	POULIE DP.91.5	SCHEIBE DP.91,5	PULLEY DP. 91,5
53	42916	REDUCT.3VIT.CPL.M53	ÖL BAD GETRIEBE 3GÄ	OIL BATH REDUCER 3
54	43072	LEVIER EMBRAYAGE	KUPPLUNGSHEBEL	CLUTCH LEVER
55	43074	BAGUE INTERIEURE 12	BÜCHSE	RING
56	43279	ENSEMBLE HDC AVANT	VORDERE SCHNITTHÖHE	FRONT CUTTING HEIGH
57	43301	ROUE LIBRE GAUCHE	FREILAUF LINKS	FREE WHEEL LEFT
58	43302	ROUE LIBRE DROITE	FREILAUF RECHTS	FREE WHEEL RIGHT
59	71021	VIS FHC/90 M6X12	SCHRAU.FHC/90 M6X12	SCREW FHC/90 M6X12
60	71060	VIS TRCC 6X25	SCHRAUBE TRCC M6X25	BOLT TRCC 6X25
61	71073	ECROU AUTOFR.HM6	STOPMUTTER HM6	SELF LOCKING NUT
62	71072	VIS CHC M6X10	SCHRAUBE CHC M6X10	BOLT CHC M6X10
63	71075	RDLE PL.M 6N	SCHEIBE	WASHER
64	71096	RDLE PL.B 6,4	BEILAGSCHEIBE B6,4	WASHER B6,4
65	71188	GOUPEL.ELAST. 4-26	SPLINTE 4-26	PIN 4-26
66	71252	VIS TH M5X45	SCHRAUBE TH M5X45	SCREW TH M5X45
67	71271	VIS EJ-PT DG 60X12	SCHR. EJ-PT DG60X12	SCREW EJ-PT DG60X12
68	71364	VIS TCB INBUS M6X16	SCHRAUBE TCB M6X16	SCREW TCB M6X16
69	71425	VIS TH M6X14 DIN933	SCHRAUBE TH M6X14	SCREW TH M6X14
70	71427	RLE RESS DIN 137-A8	FEDERSCH DIN 137-A8	S WASHER DIN 137-A8
73	24087	RDLE DE PROTECTION	SCHUTZRING	PROTECTION WASHER
74	43187	CACHE ROUE ARR.TR.N	HINTERRAD VERKLEIDG	REAR WHEEL COVER TR
75	24413	ROUE NG 51 TR.VERTE	GRÜNES RAD GET.GRÜN	WHEEL 51 TR GREEN
76	71016	RDLE 16X22X1 DIN988	SCHEIBE 16X22X1	WASHER 16X22X1
77	42752	DOIGT INDEXAGE HDC	SCHNITT ZEIGEFINGER	CUTT.HEIGHT RATCHET
78	22162	RESSORT	FEDER	SPRING
79	42916	REDUCT.3VIT.CPL.M53	ÖL BAD GETRIEBE 3GÄ	OIL BATH REDUCER 3

