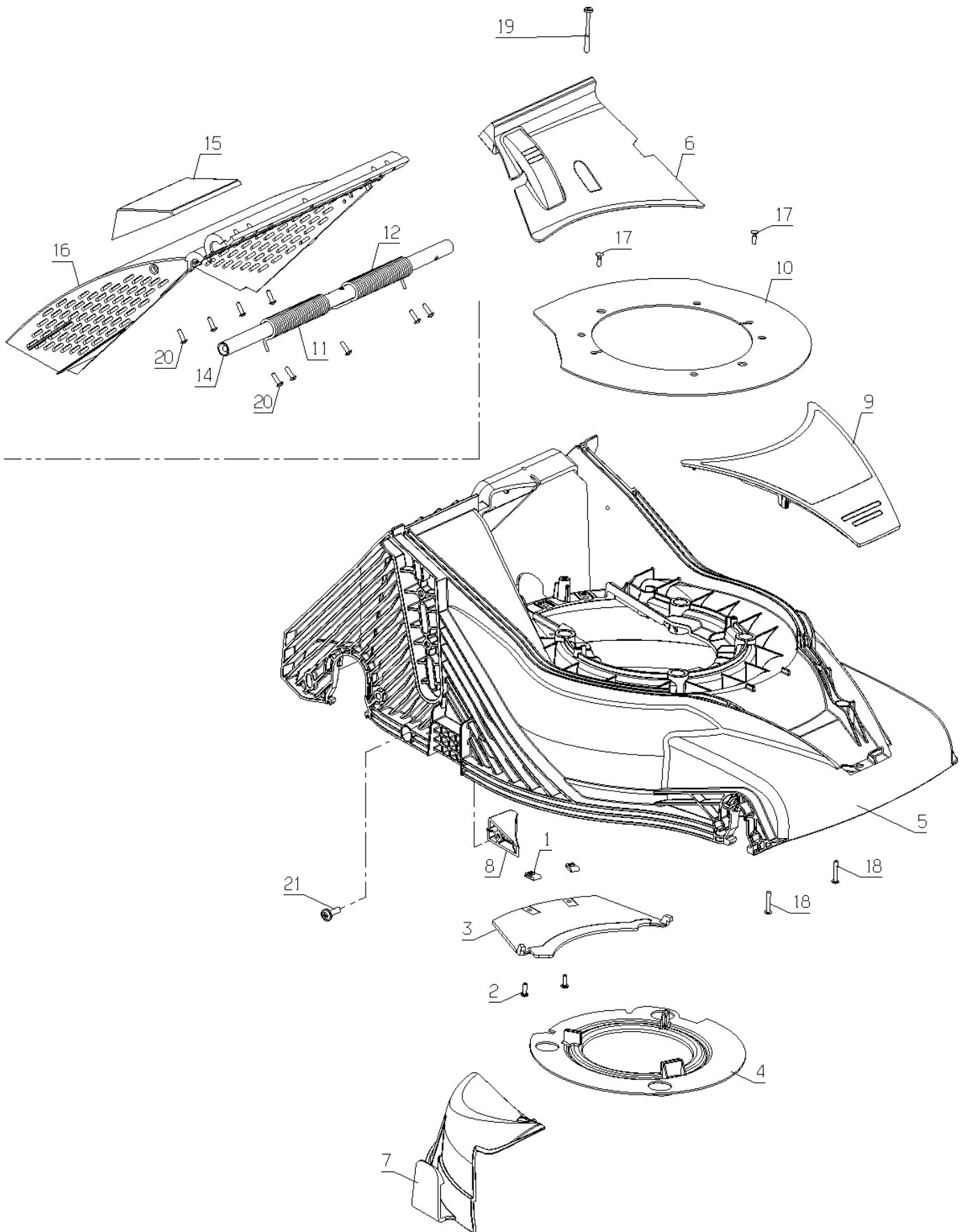


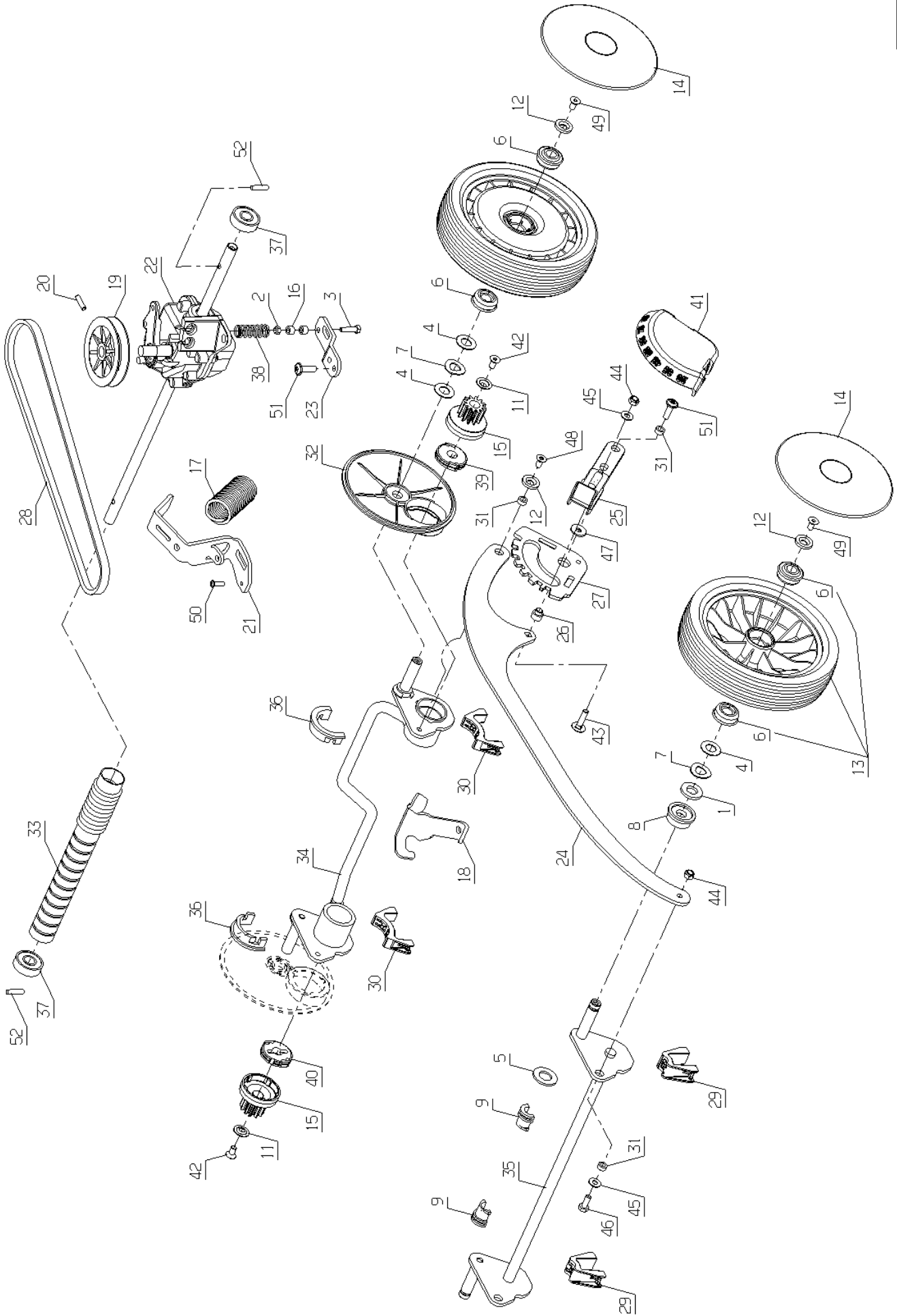
**NBCS**

**NBCT**



# PL02051

Rep	Réf ETESIA			
1	21436	ECROU NUL 530	CLIPSMUTTER	CLIPS NUT
2	21437	VIS TOLE BZ 4,2X13	SCHRAUBE B4,2X13	SCREW
3	23724	CACHE INF.46	UNTERE VERKLEIDG 46	LOW COVER 46
4	24617	PROTECTEUR THERM.	HITZESCHUTZ	THERMAL PROTECTION
5	50657			
6	50653			
7	38344			
8	50658			
9	50659			
10	50652			
11	39392	RESSORT DEFLECT.DR.	FEDER	SPRING
12	39393	RESSORT DEFLECT.GA.	FEDER	
13	39599			
14	39600			
15	40047	POIGNEE CLAPET	GRIFF	GRIP
16	41024	DEFLECTEUR VERT	DEFLEKTOR	DEFLECTOR
17	71050			
18	71190			
19	71275			
20	71299			
21	71365			

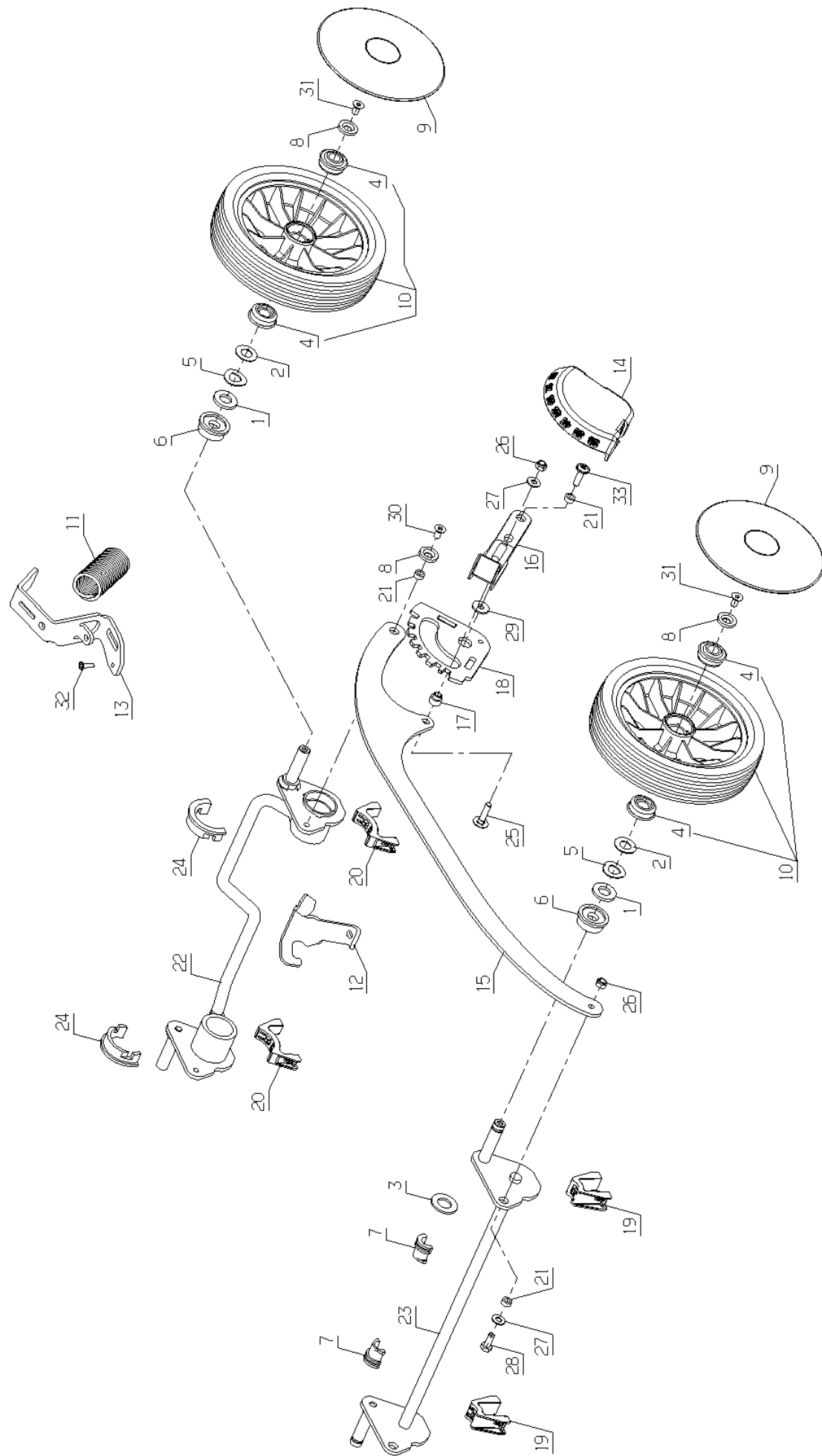


# PL02054

Rep	Réf ETESIA			
1	1560	RDLE PL. 13X25X3	SCHEIBE 13X25X3	FLAT WASHER 13X25X3
2	1607	ECR.AUTOFR.HM5 DIN	STOPMUTTER HM5	NUT
3	5071	VIS HM 5X20	SCHRAUBE HM5X20	BOLT HM 5X20
4	6011	RDLE PL.12,2X23,2X1	SCHEIBE 12,2X23,2X1	WASHER 12,2X23,2X1
5	9034	RDLE NYLON	NYLON SCHEIBE	NYLON WASHER
6	20533	RLT A BILLES DIA.12	KUGELLAGER DIAM.12	BEARING DIAM.12
7	20536	RDLE OND.B 12	WELLENSCHEIBE B12	CRINKLE WASHER
8	20537	BAGUE ROUE	RADB&SCHSE	WHEEL RING
9	20539	BAGUE AV.	VORDERB&SCHSE	FRONT RING
10	23275	KIT ROUE ARR.TR.	KIT ROUE ARR.TR.	KIT ROUE ARR.TR.
11	24067	RDLE DE MAINTIEN	SCHEIBE	WASHER
12	24132	RONDELLE AXE ROUE	RADACHSE SCHEIBE	SHAFT WASHER
13	24810	ROUE 180 RLT.VERTE	RAD 180 + LAGER	WHEEL 180 + BEARING
14	24922	FLASQUE ROUE 180 V.	RADFLANSCH D180 GR.	WHEEL FLASK 180 GR.
15	35398			
16	35511	ENTRET.D9/D5,2X6	B&SCHSE D9/D5,2X6	SPACER D9/D5,2X6
17	36478	RESSORT HDC	FEDER	SPRING
18	36597	ATTACHE RESSORT HDC	FEDER BEFESTIGUNG	SPRING FIXING
19	37647			
20	37650			
21	38308			
22	38318			
23	38392	TOLE FIXAT.REDOC.	GETRIEBE BEFES.	
24	38488			
25	38491			
26	38494			
27	38508			
28	38799			
29	39565			
30	39566			
31	41226	RDLE TIGE LIAISON	SCHEIBE	WASHER
32	41316	CACHE ROUE VERT	RADFLANSCH	WHEEL FLASK
33	41655	POIGNEE PANIER NOIR	KORB&GRIFF	GRASSBOX GRIP
34	41858	HDC ARRIERE TRACTEE	HINT.SCHNITTH™HE	REAR CUT.HEIGHT
35	41865	ENSEMBLE HDC AVANT	VORD.SCHNITTH™HE	FRONT CUT.HEIGHT
36	42736	BAGUE PONT ARRIERE	B&SCHSE	RING
37	43020	RLT A BILLES62012RS	LAGER 6201 2RS	BEARING 6201 2RS
38	43036	RESSORT DE TENSION	RIEMENSPANUNGSFEDER	BELT TENSION SPRING
39	43301	ROUE LIBRE GAUCHE	FREILAUF LINKS	FREE WHEEL LEFT
40	43302	ROUE LIBRE DROITE	FREILAUF RECHTS	FREE WHEEL RIGHT
41	50654			
42	71021			
43	71060			
44	71073			
45	71075			
46	71084			
47	71096			
48	71212			
49	71222			

50	71299			
51	71365			
52	71440			
53	41150	ROUE AR.180 CPLT TR	HINT. RAD	REAR WHEEL

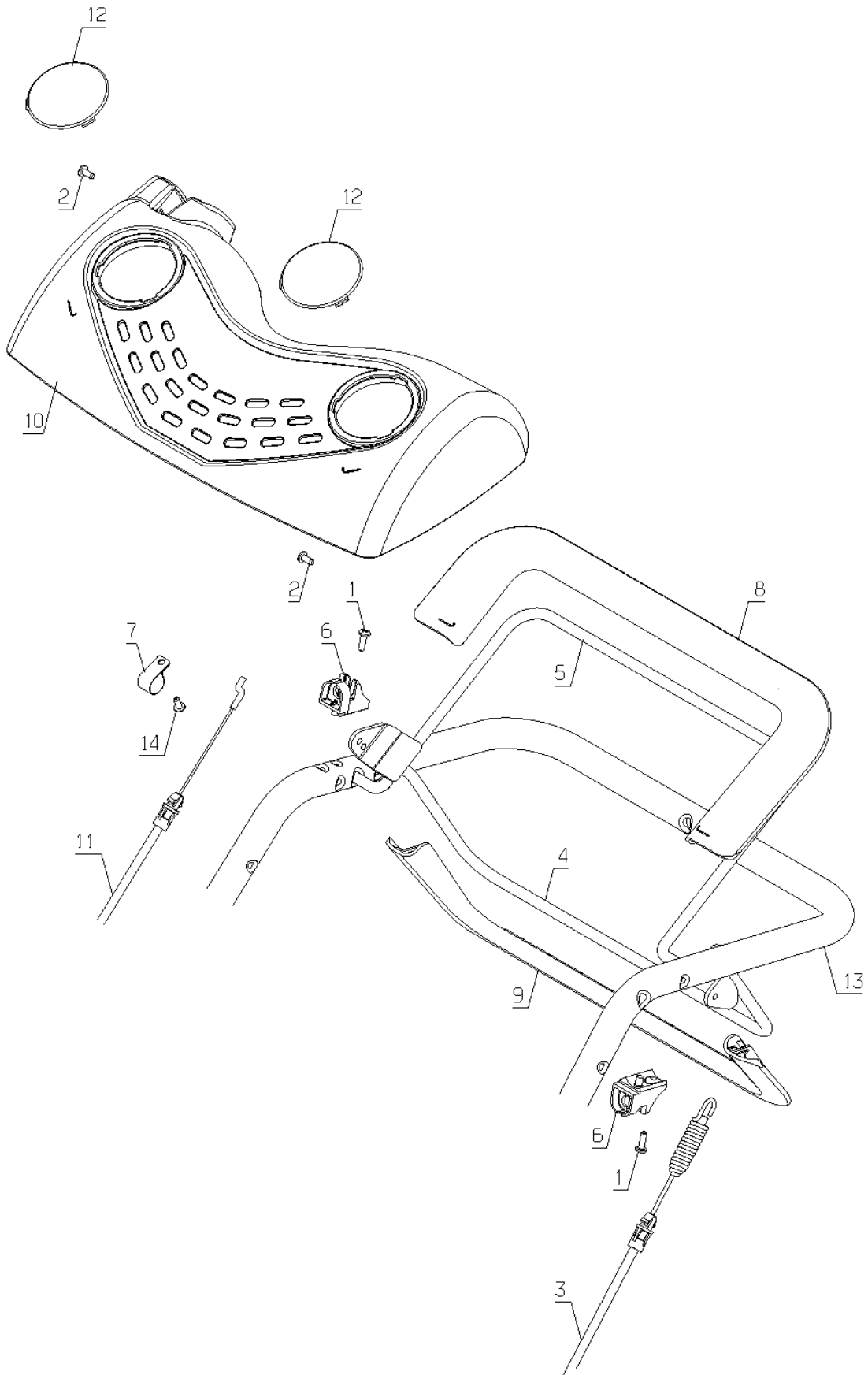






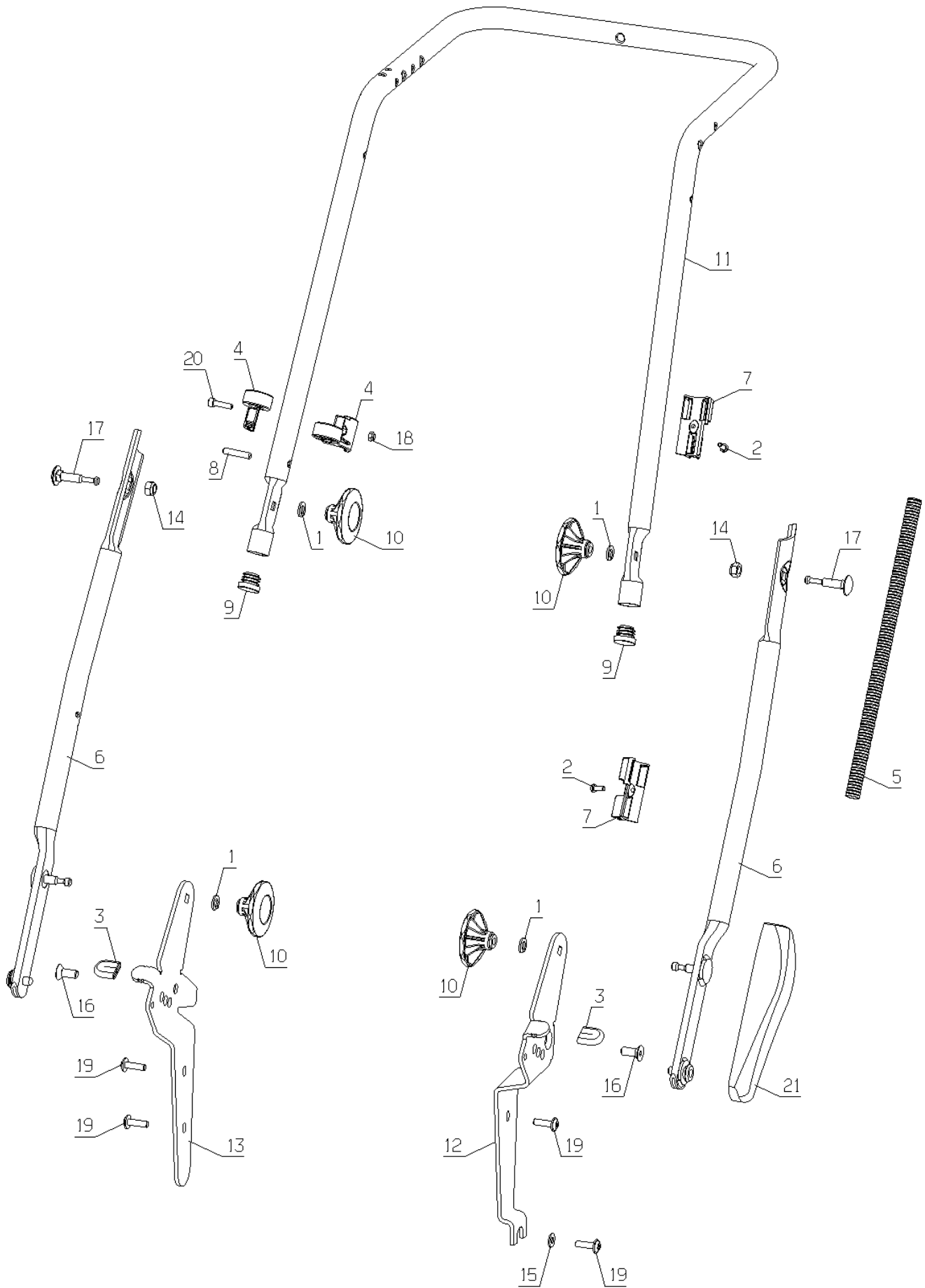
# PL02053

Rep	Réf ETESIA			
1	1560	RDLE PL. 13X25X3	SCHEIBE 13X25X3	FLAT WASHER 13X25X3
2	6011	RDLE PL.12,2X23,2X1	SCHEIBE 12,2X23,2X1	WASHER 12,2X23,2X1
3	9034	RDLE NYLON	NYLON SCHEIBE	NYLON WASHER
4	20533	RLT A BILLES DIA.12	KUGELLAGER DIAM.12	BEARING DIAM.12
5	20536	RDLE OND.B 12	WELLENSCHEIBE B12	CRINKLE WASHER
6	20537	BAGUE ROUE	RADBŠCHSE	WHEEL RING
7	20539	BAGUE AV.	VORDERBŠCHSE	FRONT RING
8	24132	RONDELLE AXE ROUE	RADACHSE SCHEIBE	SHAFT WASHER
9	24922	FLASQUE ROUE 180 V.	RADFLANSCH D180 GR.	WHEEL FLASK 180 GR.
10	24810	ROUE 180 RLT.VERTE	RAD 180 + LAGER	WHEEL 180 + BEARING
11	36478	RESSORT HDC	FEDER	SPRING
12	36597	ATTACHE RESSORT HDC	FEDER BEFESTIGUNG	SPRING FIXING
13	38308			
14	50654			
15	38488			
16	38491			
17	38494			
18	38508			
19	38652			
20	38653			
21	41226	RDLE TIGE LIAISON	SCHEIBE	WASHER
22	41858	HDC ARRIERE TRACTEE	HINT.SCHNITTH™HE	REAR CUT.HEIGHT
23	41865	ENSEMBLE HDC AVANT	VORD.SCHNITTH™HE	FRONT CUT.HEIGHT
24	42736	BAGUE PONT ARRIERE	BŠCHSE	RING
25	71060			
26	71073			
27	71075			
28	71084			
29	71096			
30	71212			
31	71222			
32	71299			
33	71365			



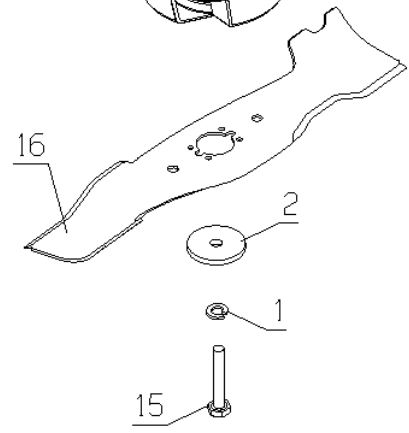
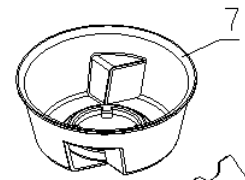
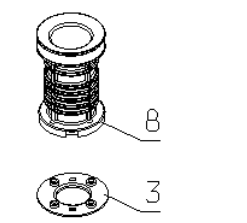
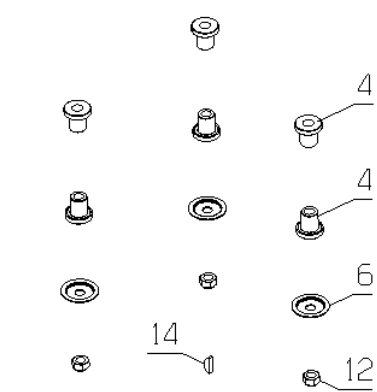
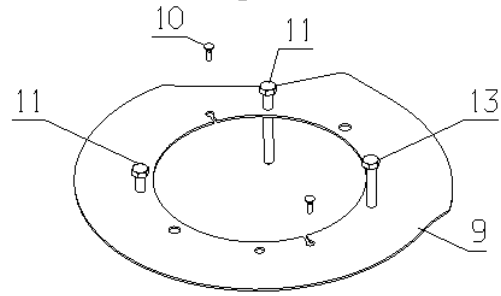
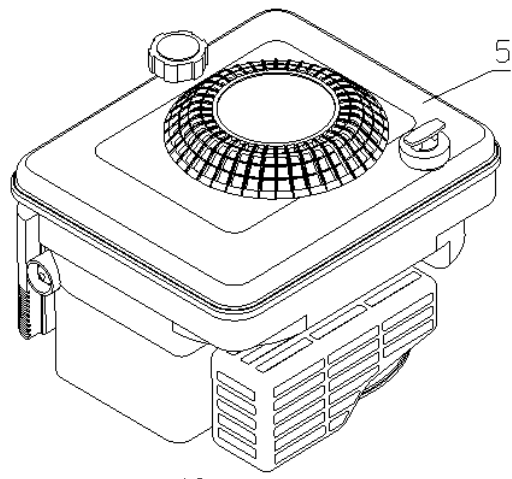
# PL02056

Rep	Réf ETESIA			
1	21437	VIS TOLE BZ 4,2X13	SCHRAUBE B4,2X13	SCREW
2	21585	VIS TOLE BZ 4,2X9,5	SCHRAUBE BZ 4,2X9,5	SCREW BZ 4,2X9,5
3	36738	CABLE AVANCE RM46	ANTRIEBSKABEL RM46	DRIVE CABLE RM46
4	36903	LEVIER EMBRAYAGE	HEBEL	LEVER
5	36904	LEVIER CPO	HEBEL	
6	37173	BUTEE CABLE SIMPLE	ANSCHLAG	STOP
7	37184	COLLIER DIA.14	SCHELLE DIA.14	
8	37343	REV.ARCEAU FR.BLANC	GUMMI SCHUTZ	
9	37344	REV.ARCEAU AV.BLANC	GUMMI SCHUTZ	
10	37611	CACHE CPLT BLANC	VERKLEIDUNG WEISS	COVER
11	37848			
12	43089	COUVER.MANETTE BL.	STOPFEN	CAP
13	50662			
14	71048			



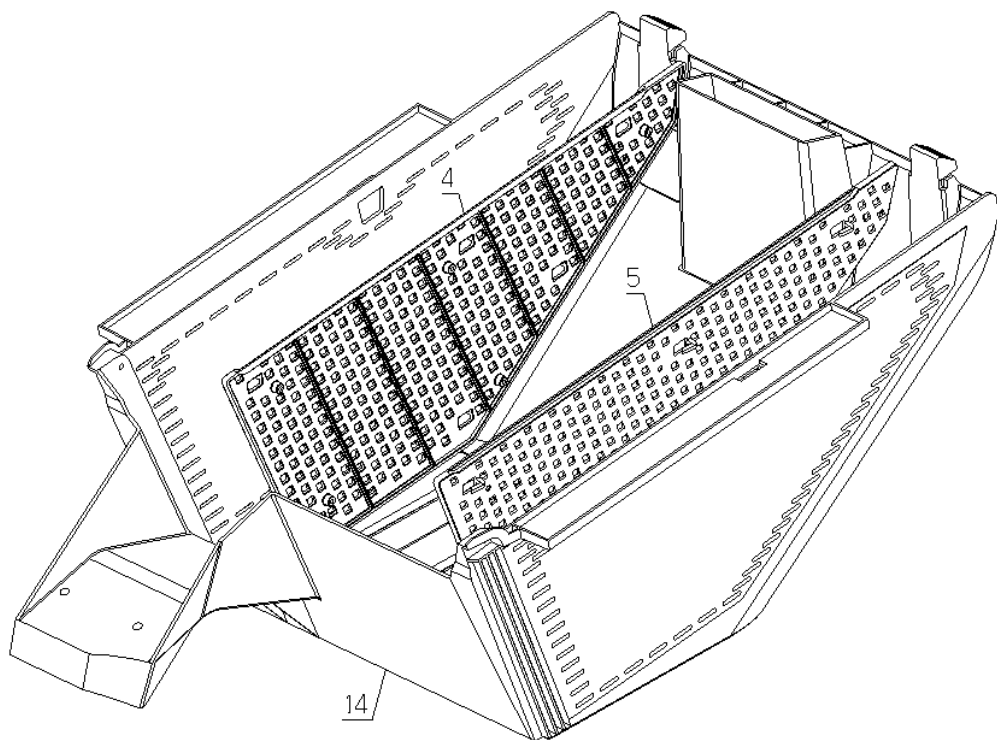
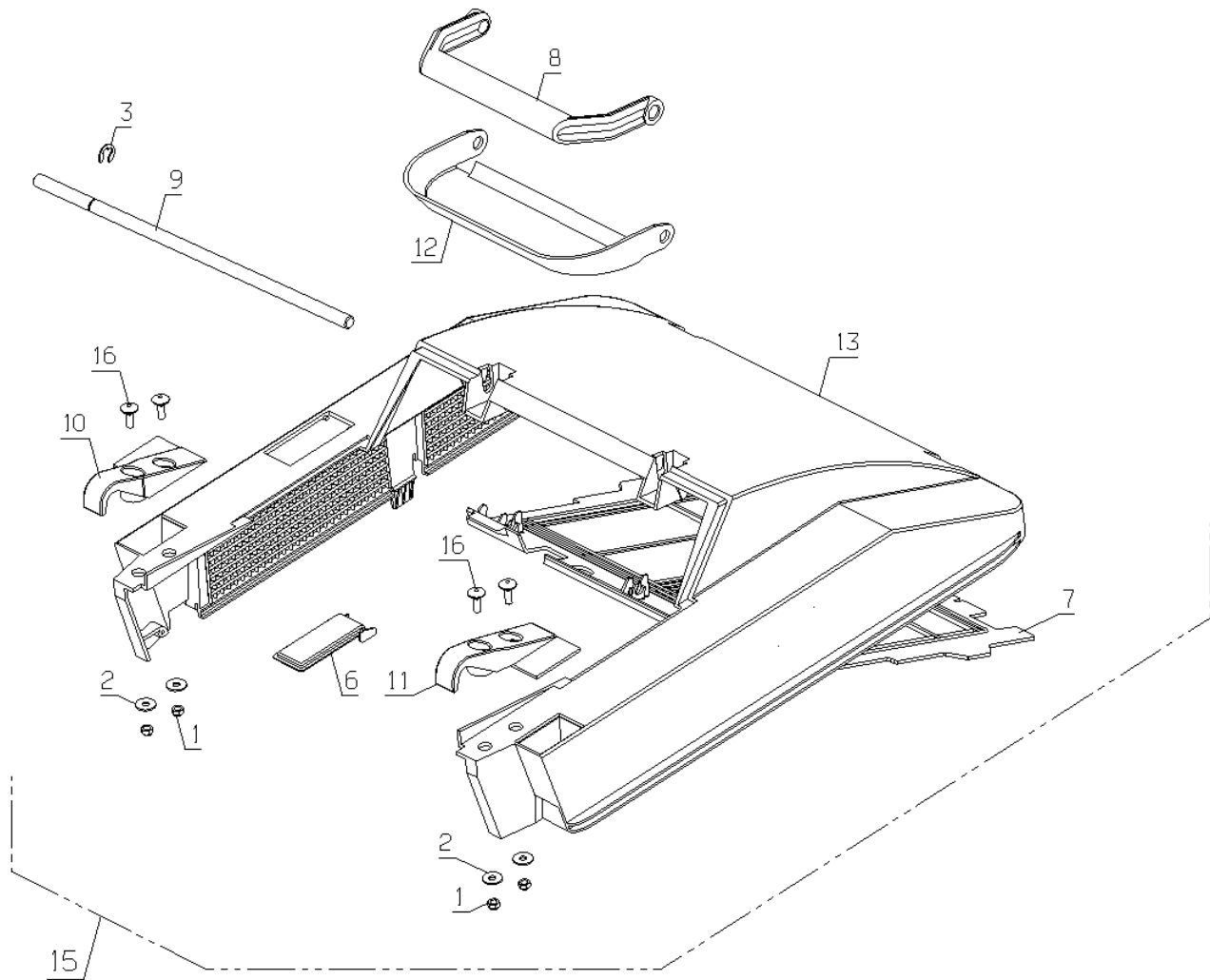
# PL02052

Rep	Réf ETESIA			
1	6416	RLE GROW-DIN 128 A8	SCHEIBE	WASHER
2	21437	VIS TOLE BZ 4,2X13	SCHRAUBE B4,2X13	SCREW
3	35778	BUTEE GUIDON	LENKER ANSCHLAG	
4	36391	DEMI SUPP.LANCEUR	ANZIEH.HALB.HALTERG	STARTER HALF BRACK.
5	36779			
6	38587	GUIDON INF RM46	UNTERE LENKSTANGE	
7	38957	GUIDE CABLE CLIPS	KABELFÜHRUNG	
8	39601			
9	41437	BOUCHON 22X2,5	STOPFEN 22X2,5	CAP 22X2,5
10	41443	BOUTON INSERT	EINSATZ KNOPF	INSERT BUTTON
11	50662			
12	50663			
13	50664			
14	71074			
15	71075			
16	71122			
17	71140			
18	71308			
19	71365			
20	71408			
21	39846			



# PL02057

Rep	Réf ETESIA			
1	2244	RDLE GROWER A10	FEDERSCHEIBE A10	WASHER A10
2	7341	RDLE PL.10,3X49X5	SCHEIBE 10,3X49X5	FLAT WASHER 10,3X49
3	23002	RDLE D'ACCOUPEMEMT	SCHERSCHEIBE	SHEAR WASHER
4	23604	CANON ISOLANT	ISOLIERBÜCHSE	INSULATION MUFF
5	23864	MOT.B&S QU. XTL50FR	MOTOR B&S XTL 50	ENGINE B&S XTL 50
6	24005	RDLE MOTEUR	MOTORSCHIEBE	ENGINE WASHER
7	38482			
8	42717	ACCOUPEMENT D=25	MESSERFLANSCH	BLADE COUPLING
9	50652			
10	71050			
11	71067			
12	71074			
13	71124			
14	71127			
15	71398			
16	MZ41E			





# PL02050

Rep	Réf ETESIA			
1	1607	ECR.AUTOFR.HM5 DIN	STOPMUTTER HM5	NUT
2	21481	RDLE PL.A 5,3	SCHEIBE	WASHER
3	24684	ANNEAU TRUARC 8 DI	SICHERUNGSRING 8 DI	TRUARC RING
4	39556	GRILLE PANIER DROIT	R.FANGKORB GITTER	R.GRASSBOX GRID
5	39557	GRILLE PANIER GAUCH	L.FANGKORB GITTER	
6	41608	TEMOIN DE REMPL.V	FÄLLANZEIGER	INDICATOR FILLING
7	41652	GRILLE PANIER	KOLB GITTER	GRASSBOX GRD
8	41655	POIGNEE PANIER NOIR	KORBGRIFF	GRASSBOX GRIP
9	41657	AXE POIGNEE	GESTÄNGE	ROD
10	41658	CROCHET PANIER DR	KORBHAKEN RECHTS	GRASSBOX HOOK RIGHT
11	41659	CROCHET PANIER GA	KORBHAKEN LINKS	GRASSBOX HOOK LEFT
12	41660	PROTECTION POIGNEE	GRIFF SCHUTZ	GRIP PROTECTION
13	41662	PANIER PARTIE SUP.V	OBERER KORB	UPPER BOX
14	41663	PANIER PARTIE INF.B	UNT.KORB	LOWER BOX
15	41666	PANIER PARTIE SUP.V	OBERER KORB	UPPER BOX
16	71233	VIS JM 5X16 DIN 603	SCHRAUBE JM 5X16	SCREW JM 5X16



2

7



4



3



1

NBCT  
NBCS

5

6

## PL02058

Rep	Réf ETESIA			
1	12168			
2	12246			
3	38728			
4	39998			
5	50665			
6	50668			
7	37095			