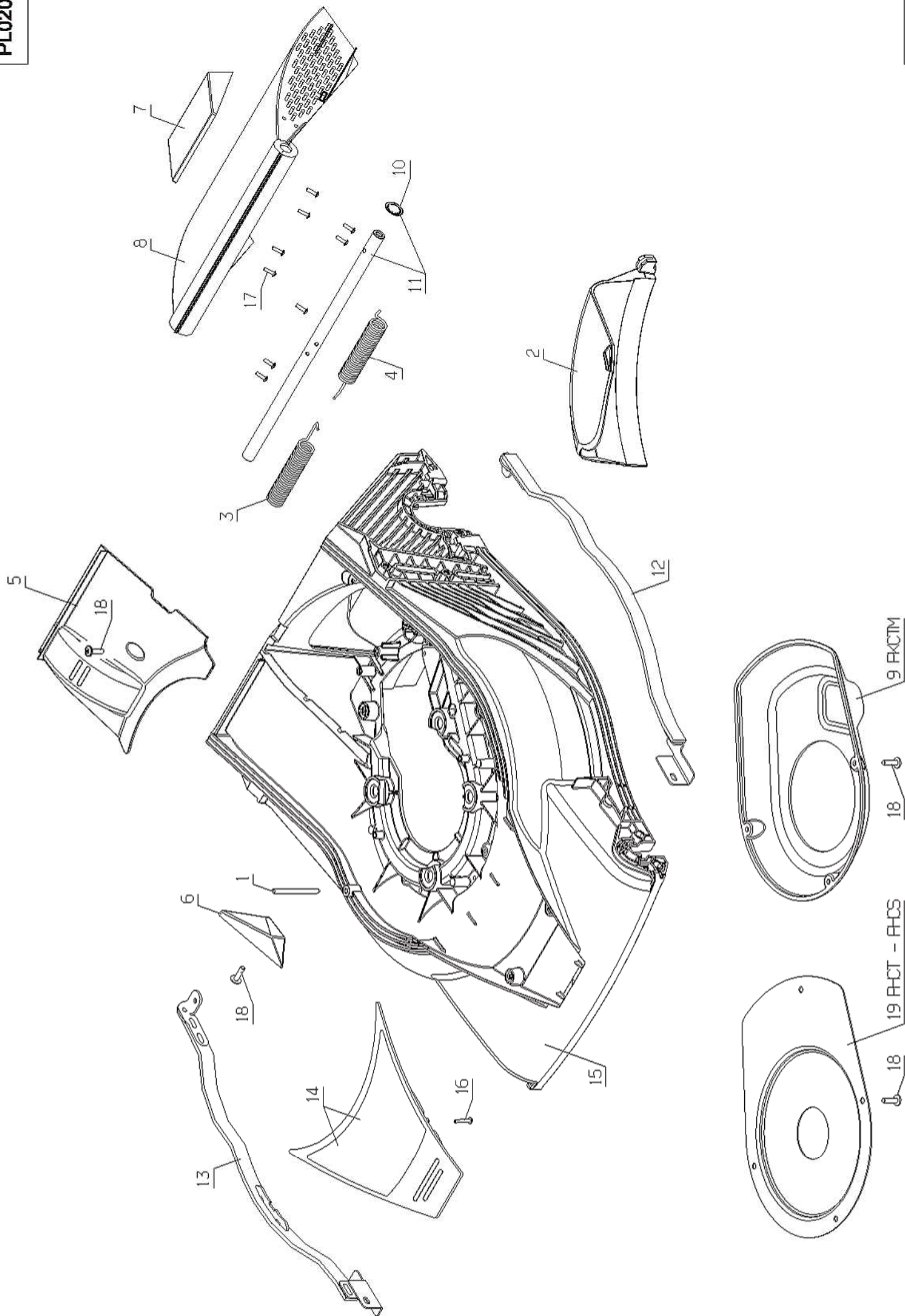


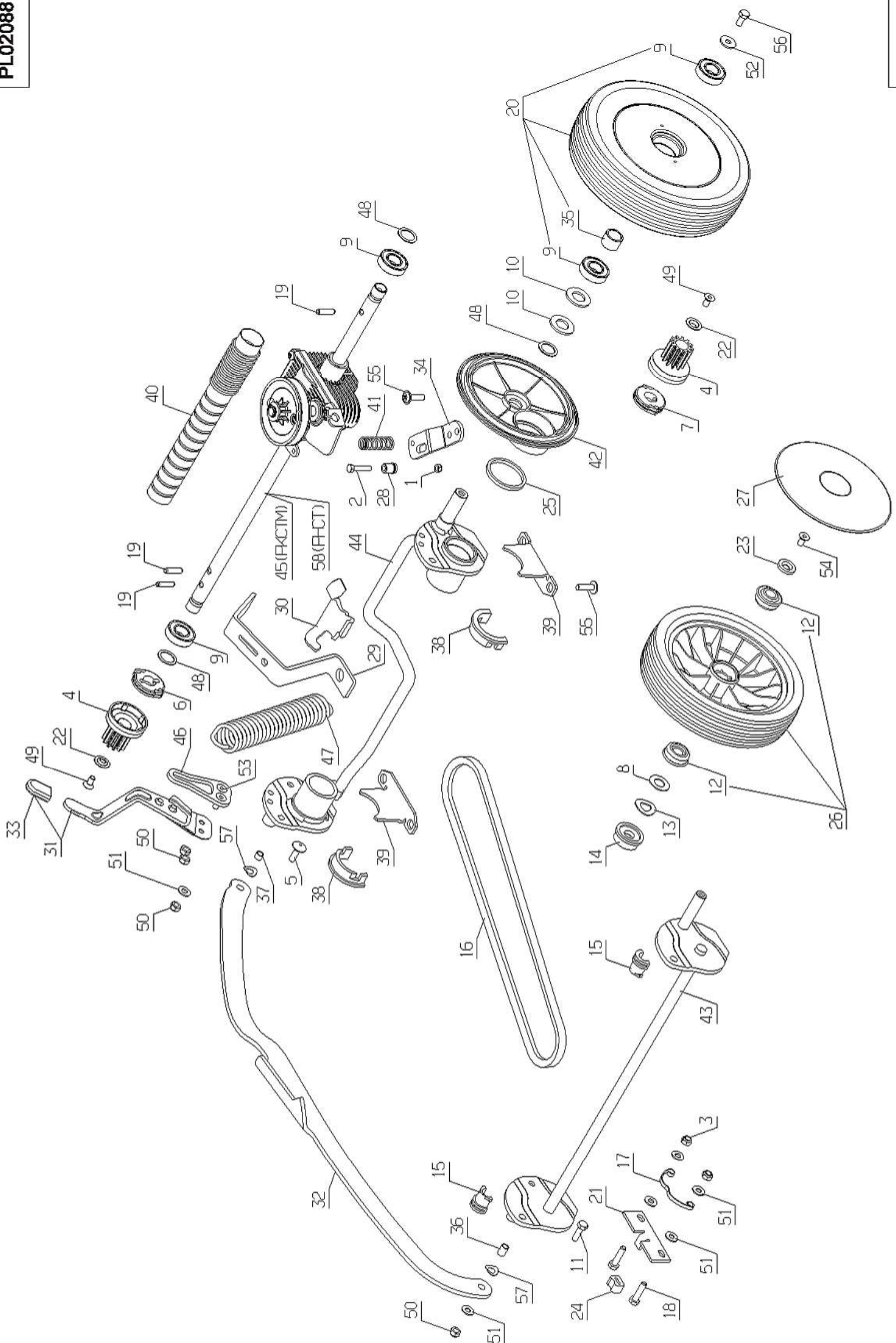
**PHCT**

**10/2015**



# PL02089

Rep	Réf ETESIA			
1	35128	INDICATEUR HDC	SCHNITTHÖHE ANZEIGE	CUT.HGT.INDICATOR
2	38332	OBTURATEUR	VERSCHLUSS STOPF.	SEALING PLATE
3	39392	RESSORT DEFLECT.DR.	FEDER	SPRING
4	39393	RESSORT DEFLECT.GA.	FEDER	SPRING
5	39847	CACHE TRANSM.RM46	ABDECKUNG RM46	COVER RM46
6	39994	SEMELLE RM46	SOHLE RM46	BASE PLATE RM46
7	40047	POIGNEE CLAPET	GRIFF	GRIP
8	41024	DEFLECTEUR VERT	DEFLEKTOR	DEFLECTOR
9	43548	CACHE MBK	VERKLEIDUNG MBK	COVER MBK
10	50104	GRIFFAXE 16	KLAUE SCHEIBE	HOOK WASHER
11	50939	AXE DEFLECT.RT46	DEFLEKTOR ACHSE 46	DEFLECTOR ARM RT46
12	51001	RENFORT GAUCHE	LINKE VERSTÄRKUNG	LEFT REINFORCING
13	51002	RENFORT DROIT	RECHTE VERSTÄRKUNG	RIGHT REINFORCING
14	51278	CACHE AV BL+ETIQ.	DECKEL VORNE WEISS	COVER FRONT WHITE
15	51280	ENS.CARC.RT46 THERM	MÄHWERK 46CM	CUTTING DECK 46CM
16	71190	VIS EJ-PT KA40X25	VIS EJ-PT KA40X25	SCREW EJ-PT KA40X25
17	71299	VIS EJPT KA 40X14	SCHRAUBE EJPT 40X14	SCREW EJPT KA 40X14
18	71365	VIS EJ WN1451 60X20	SCHRAUBE 145160X20	SCREW WN145160X20
19	43504	CACHE ACCOUPLEMENT	FLANSCH VERKLEIDUNG	COUPLING COVER

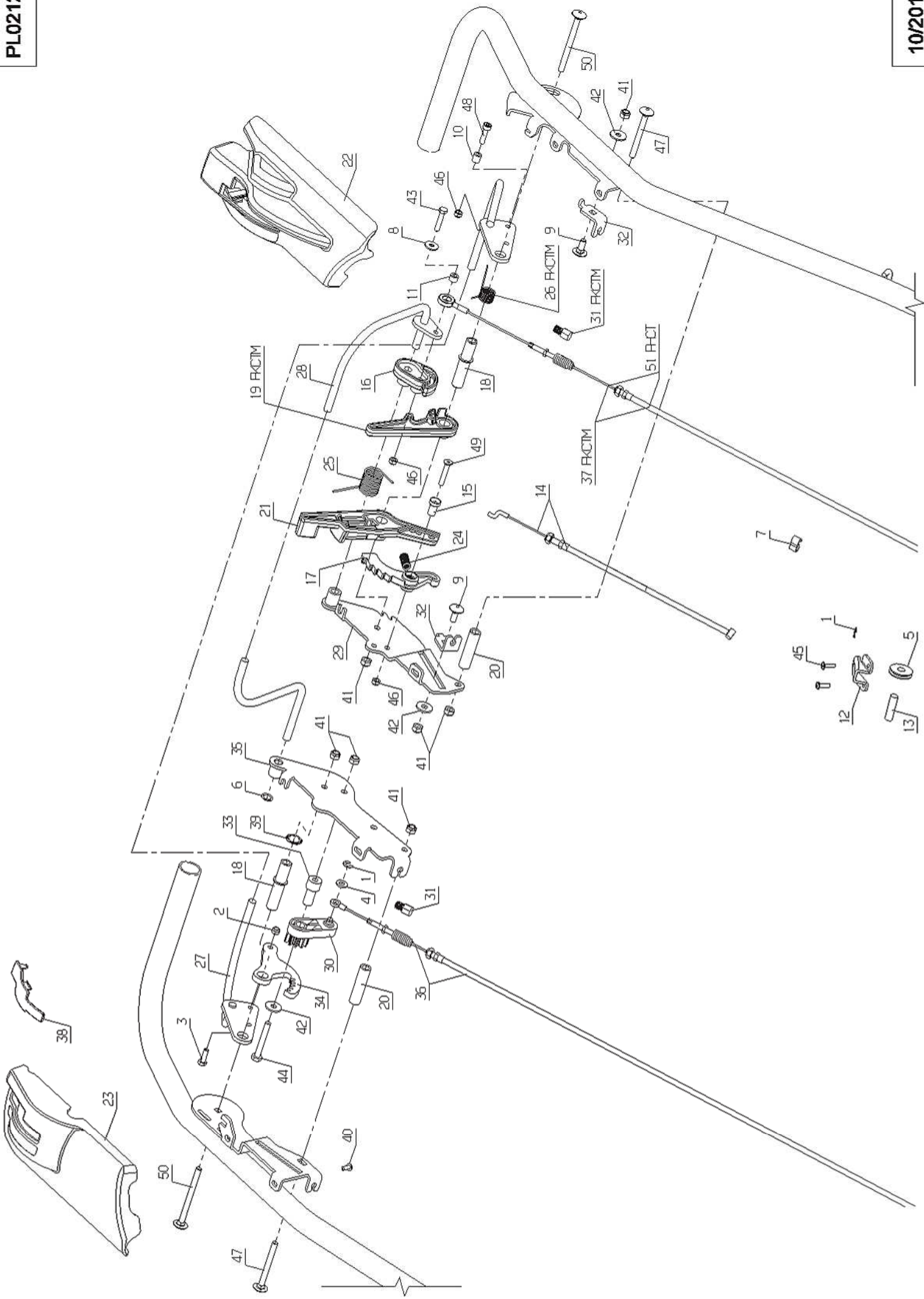


# PL02088

Rep	Réf ETESIA			
1	1607	ECR.AUTOFR.HM5 DIN	STOPMUTTER HM5	NUT
2	71135	VIS TH M5X25 DIN933	SCHRAUBE TH M5X25	SCREW 5X25
3	5232	ECR.AUTOFR.HM6 DIN	STOPMUTTER HM 6 DIN	SELF-LOCKING NUT
4	5323	PIGNON CREUX	ZAHNRAD	GEAR
5	5496	VIS TRCC 6X20	SCHRAUBE M6X20	SCREW 6X20
6	5733	ROUE LIBRE DROITE	FREILAUF RECHTS	FREE WHEEL RIGHT
7	5734	ROUE LIBRE GAUCHE	FREILAUF LINKS	FREE WHEEL LEFT
8	6011	RDLE PL.12,2X23,2X1	SCHEIBE 12,2X23,2X1	WASHER 12,2X23,2X1
9	9022	ROULEMENT A BILLES	KUGELLAGER 6002 2RS	BALL BEARING 6002
10	9034	RDLE NYLON	NYLON SCHEIBE	NYLON WASHER
11	20507	VIS HM 6 X 20	SECHSKANT.HM 6X20	BOLT HM 6X20
12	20533	RLT A BILLES DIA.12	KUGELLAGER DIAM.12	BEARING DIAM.12
13	20536	RDLE OND.B 12	WELLENSCHEIBE B12	CRINKLE WASHER
14	20537	BAGUE ROUE	RADBÜCHSE	WHEEL RING
15	20539	BAGUE AV.	VORDERBÜCHSE	FRONT RING
16	20567	COURROIE SPZ 800	RIEMEN SPZ800	BELT SPZ800
17	20692	ETRIER ELASTIQUE	ELASTISCHER BÜBEL	ELAST. BOW
18	20693	VIS H M 6X25 DIN933	SECHSKANTSCH.HM6X25	HEX.SCREW HM6X25
19	21609	GOUPILLE SPI.5X22	SPLINTE 5X22	PIN 5X22
20	23276	ROUE NG46 TR.VERTE	GRÜNES RAD GET.GRÜN	WHEEL 46 TR GREEN
21	24024	TOLE D'APPUI AVANT	AUFLAGBLECH VORNE	BASE SHEET FRONT
22	24067	RDLE DE MAINTIEN	SCHEIBE	WASHER
23	24132	RONDELLE AXE ROUE	RADACHSE SCHEIBE	SHAFT WASHER
24	24634	ELEMENT ANTI-VIBRAT	SCHWINGUNGSDÄMPFER	DAMPING ELEMENT
25	24692	RDLE D'ETANCHEITE	DICHTUNGSSCHEIBE	SEALING WASHER
26	24810	ROUE 180 RLT.VERTE	RAD 180 + LAGER	WHEEL 180 + BEARING
27	24922	FLASQUE ROUE 180 V.	RADFLANSCH D180 GR.	WHEEL FLASK 180 GR.
28	51588	ENTRETOISE RESSORT	FEDERHÜLSE	SPRING SPACER
29	36483	TOLE SUPPORT RESSOR	HALTERUNG	BRACKET
30	36597	ATTACHE RESSORT HDC	FEDER BEFESTIGUNG	SPRING FIXING
31	37241	ENS.COMMANDE HDC	SCH.HÖH.BEDIENUNG	CUT.HGT CONTROL
32	37293	BARRE LIAIS.AV/AR	VERBINDUNGSGESTÄNGE	LINKING ROD
33	37309	CAPUCHON BOUT ROND	ABGER.STOPFEN	ROUND END BONNET
34	38392	TOLE FIXAT.REDOC.	GETRIEBE BEFES.	REDUCER FIX.
35	42097	ENTRETOISE	HÜLSE	SPACER
36	42704	ENTRETOISE HDC AV	VORD SCHNITT BÜCHSE	SPACER CUTTING H.FR
37	42706	ENTRETOISE HDC AR	HINT SCHNITT BÜCHSE	SPACER CUTTING H.R.
38	42736	BAGUE PONT ARRIERE	BÜCHSE	RING
39	43021	BRIDE POUR MANCHON	BEFESTIGUNGSLANSCH	FIXING FLANGE
40	43032	TUBE PROTECT.AXE	BOLZENSCHUTZSCHLAUC	SHAFT PROTECT.HOSE
41	43036	RESSORT DE TENSION	RIEMENSANUNGSFEDER	BELT TENSION SPRING
42	43187	CACHE ROUE ARR.TR.N	HINTERRAD VERKLEIDG	REAR WHEEL COVER TR
43	43265	ENSEMBLE HDC AVANT	VORNE SCHNITTHÖHE	FRONT CUT.HGT
44	43292	HDC AR.TR.	HIN.SCHNIT.ANT.	R.CUTTING HEIGHT
45	51212	REDUCTEUR DISQUES	SCHEIB.GETRIEBE	DISK REDUCER
46	51264			
47	51312			
48	71016	RDLE 16X22X1 DIN988	SCHEIBE 16X22X1	WASHER 16X22X1
49	71021	VIS FHC/90 M6X12	SCHRAU.FHC/90 M6X12	SCREW FHC/90 M6X12

50	71073	ECROU AUTOFR.HM6	STOPMUTTER HM6	SELF LOCKING NUT
51	71075	RDLE PL.M 6N	SCHEIBE	WASHER
52	71096	RDLE PL.B 6,4	BEILAGSCHEIBE B6,4	WASHER B6,4
53	71137	VIS FHC/90 M6X16	SCHRAUBE M6X16	BOLT M6X16
54	71222	VIS FHC/90 M6X12	SCHR. FHC/90 M6X12	SCREW FHC/90 6X12
55	71365	VIS EJ WNI451 60X20	SCHRAUBE 145160X20	SCREW WNI45160X20
56	71425	VIS TH M6X14 DIN933	SCHRAUBE TH M6X14	SCREW TH M6X14
57	71427	RLE RESS DIN 137-A8	FEDERSCH DIN 137-A8	S WASHER DIN 137-A8
58	39971	REDUCTEUR DISQUE	SCH. GETRIEBE	DISC REDUCER





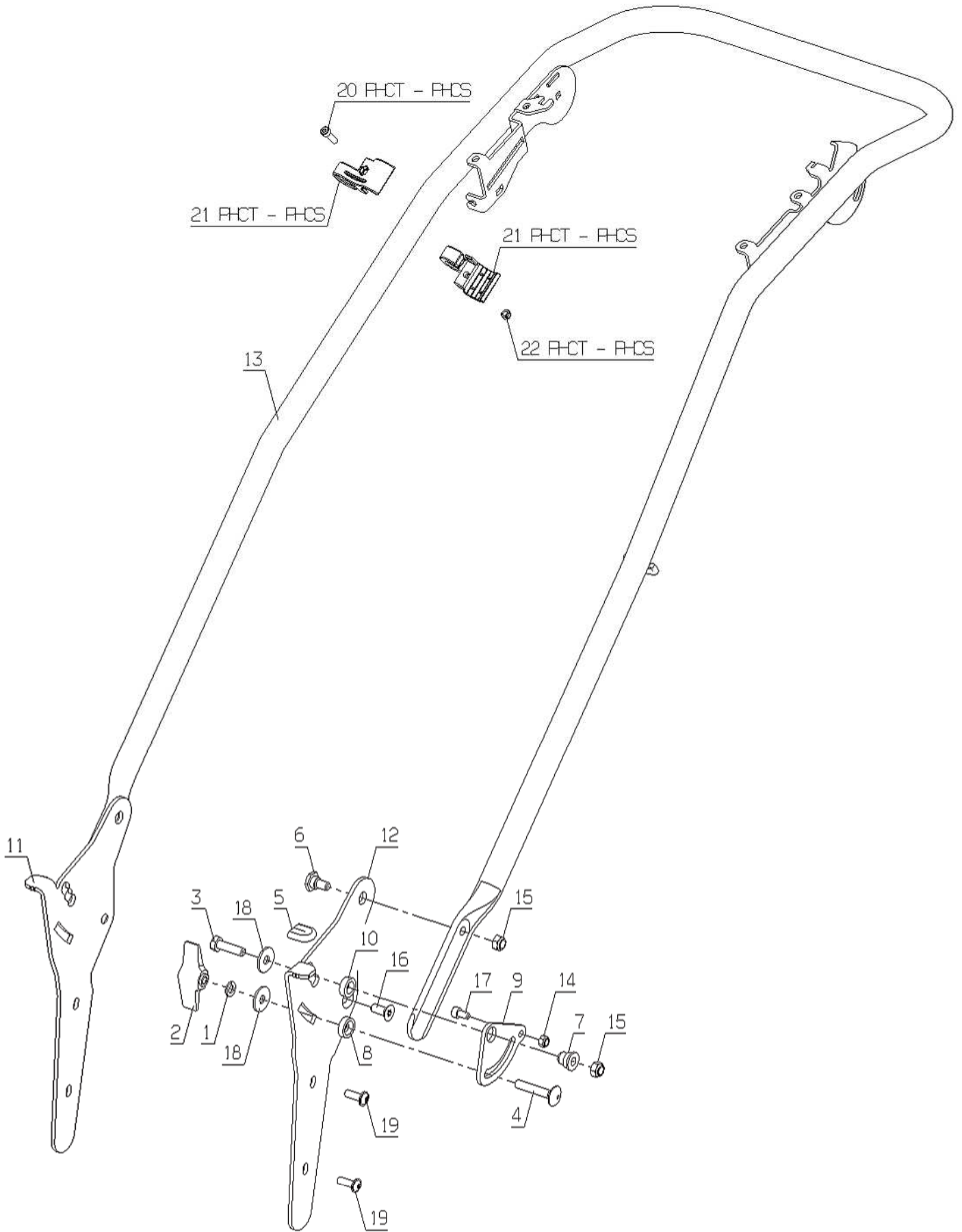


# PLO2120

Rep	Réf ETESIA			
1	1540	CIRCLIPS 5	SEEGERING	CIRCLIP 5
2	1607	ECR.AUTOFR.HM5 DIN	STOPMUTTER HM5	NUT
3	2009	VIS M5 X 16	SCHRAUBE M5 X 16	BOLT M5X16
4	2235	RDLE PL.A 6,4DIN12	SCHEIBE A 6.4	WASHER A6.4
5	5070	POULIE EMBRAYAGE	KUPPLUNGSCHEIBE	CLUTCH PULLEY
6	7377	GRIFFAXE RENF. 8	BOLZENCLIP	TRUARC COLLAR DIN 7
7	20597	ENTRETOISE CABLE	KABELABSTABDSTÜCK	CABLE SLEEVE
8	21481	RDLE PL.A 5,3	SCHEIBE	WASHER
9	21608	VIS JAPY M6X16	SCHRAUBE M6X16	SCREW 6X16 DIN
10	23029	BAGUE ARTICULATION	GELENKBÜCHSE	KNUCKLE RING
11	35511	ENTRET.D9/D5,2X6	BÜCHSE D9/D5,2X6	SPACER D9/D5,2X6
12	36465	BUTEE DE GAINÉ	KABEL ANSCHLAG	SLEEVE STOP
13	36466	AXE DE ROULETTE	LAUFRAD ACHSE	SMALL WHEEL AXLE
14	38176	CABLE GAZ	GASKABEL	THROTTLE CABLE
15	40509	ENTRETOISE EPAULEE	BÜCHSE	SPACER
16	40539	LOQUET MBK	KLINKE	LATCH
17	40543	INDEXEUR GAZ	GAS INDEXIERER	THROTTLE INDEXING
18	40545	PIVOT	DREHPUNKT	SLIDER
19	40549	VERROU MBK	VERRIEGLUNG	LOCK
20	40553	ENTRETOISE PLATINE	PLATTE BÜCHSE	PLATE SPACER
21	40555	MANETTE GAZ	GAZ HEBEL	THROTTLE LEVER
22	40563	CACHE G.ELEM.CDE	VERKLEIDUNG	COVER
23	40564	CACHE D. ELEM.CDE	VERKLEIDUNG	COVER
24	40565	RESSORT DE TRACTION	FEDER	SPRING
25	40568	RESSORT ARCEAU MBK	SPRING	FEDER
26	40569	RESSORT VERROU MBK	FEDER	SPRING
27	40803	ARCEAU AVANCE	BÜGEL	BOW
28	40810	ARCEAU MBK	BÜGEL	BOW
29	40821	SUPPORT MBK	HALTERUNG	BRACKET
30	41512	PIGNON AVANCE	ANTRIEBSRITZEL	DRIVING PIGNON
31	43090	BUTEE TENDEUR	SPANNARM ANSCHLAG	TIGHTENER ARM STOP
32	43558	BUTEE REGLABLE	ANSCHLAG	STOP
33	50783	AXE PIVOT AVANCE	ACHSE	AXLE
34	50784	PLATINE CRANTEE AV	INDEX PLATTE VOR	INDEXED PLATE
35	50831	SUPP.CDE AVANC.SOUD	HALTERUNG	BRACKET
36	50835	CABLE AVANCE	KABEL	CABLE
37	50841	CABLE MBK	KABEL MBK	CABLE MBK
38	50963	CLIP CACHE COMMANDE	CLIP	CLIP
39	51221	GRIFFAXE DIA.12	KLAUE SCHEIBE DIA12	HOOK WASHER DIA.12
40	71048	VIS EJOT-PT KA40X10	SCHRAUBE PT KA40X10	BOLT EJ.PT KA40X10
41	71073	ECROU AUTOFR.HM6	STOPMUTTER HM6	SELF LOCKING NUT
42	71096	RDLE PL.B 6,4	BEILAGSCHEIBE B6,4	WASHER B6,4
43	71135	VIS TH M5X25 DIN933	SCHRAUBE TH M5X25	SCREW 5X25
44	71239	VIS HM 6-45 ZBL	SECHSKANTSC.HM6X45	HEX.SCREW HM6X45
45	71299	VIS EJPT KA 40X14	SCHRAUBE EJPT 40X14	SCREW EJPT KA 40X14
46	71308	ECROU H FR M5,8	STOPMUTTER M5	LOCK NUT M5
47	71407	VIS JM6-60,8.8	SCHRAUBE JM6-60	SCREW JM6-60
48	71408	VIS CHC M5-20,8.8	SCHRAUBE CHC M5-20	SCREW CHC M5-20
49	71409	VIS FHC/90 M5-30,8	SCHRAUB.FHC/90 M5-3	SCREW FHC/90 M5-30

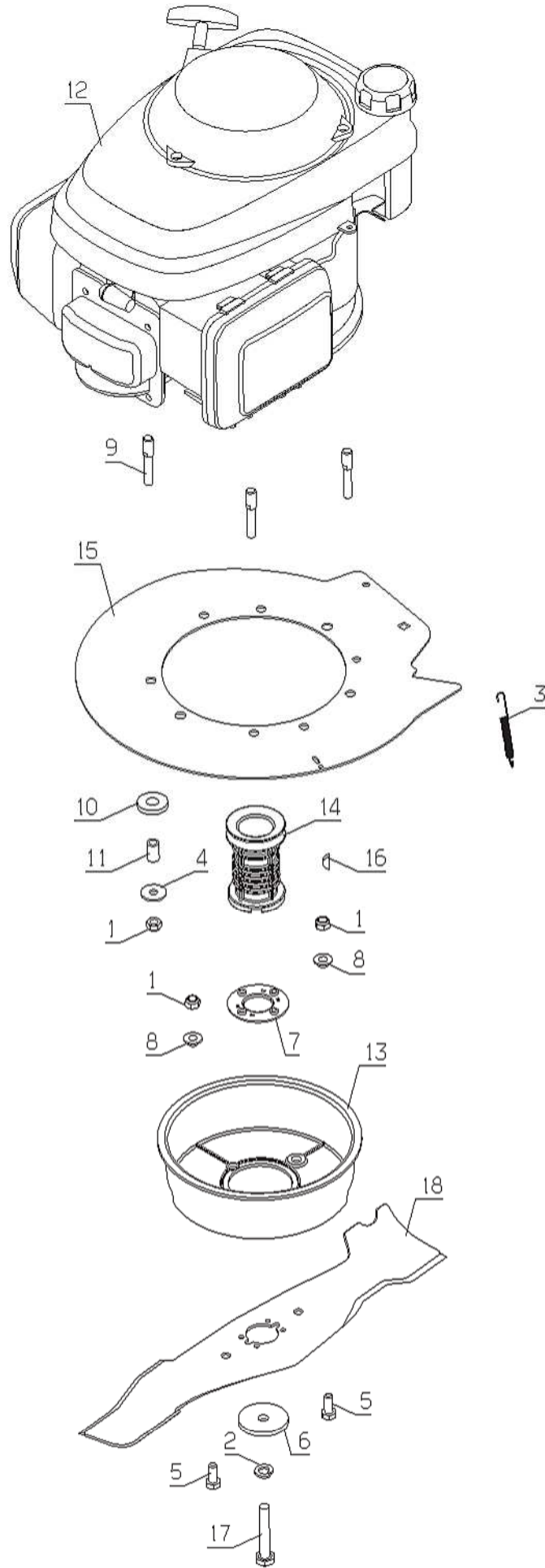
50	71462	VIS JM6-75,8.8	SCHRAUBE JM6-75	SCREW JM6-75
51	52040	CABLE MOTEUR FREIN	MOTOR BREMSKABEL	ENGINE BRAKE CABLE





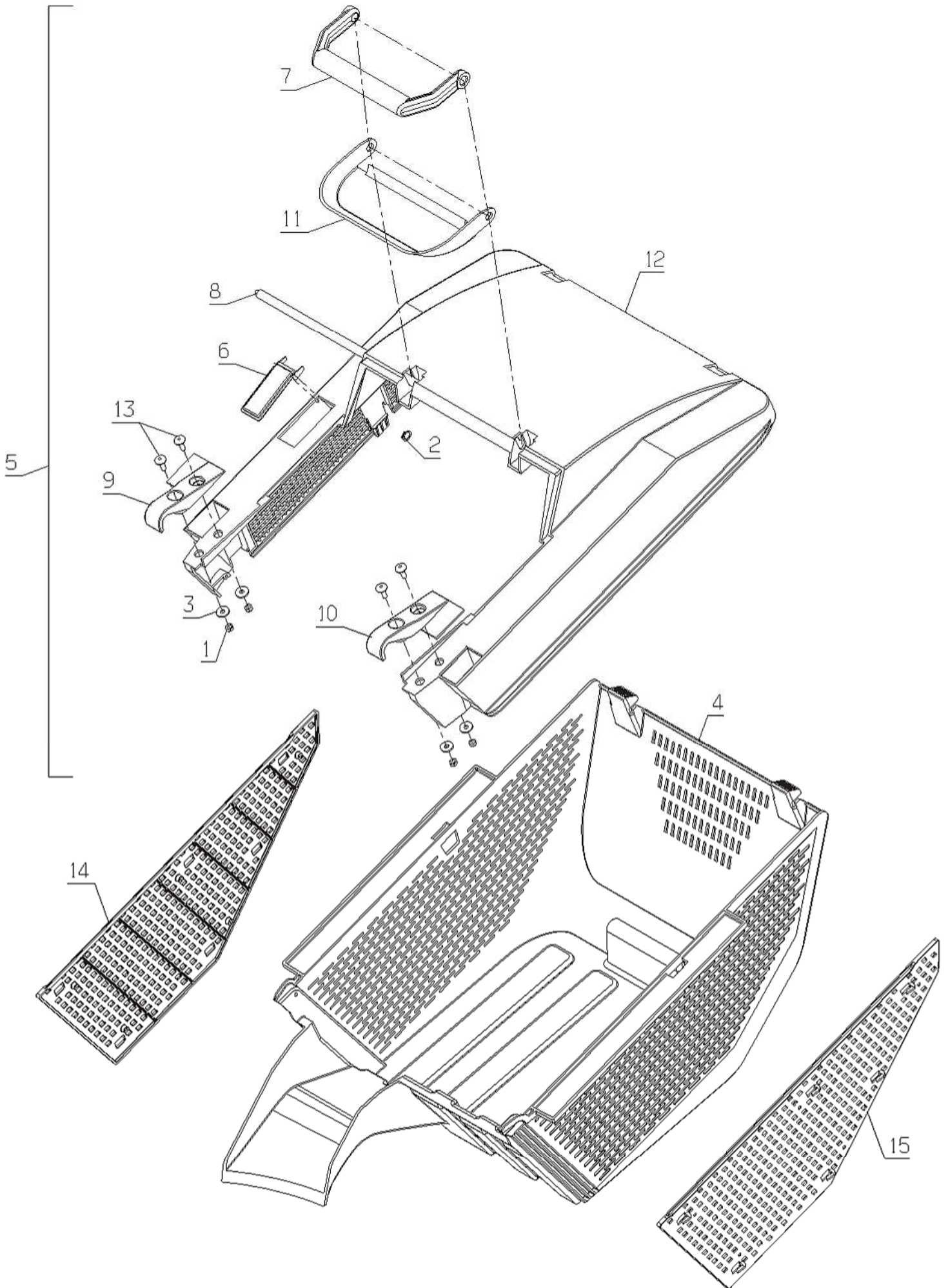
## PLO2119

Rep	Réf ETESIA			
1	6416	RLE GROW-DIN 128 A8	SCHEIBE	WASHER
2	7036	ECROU PAPILLON M8	FLÜGELMUTTER M8	WING NUT M8
3	9061	VIS HM 8X30	SCHRAUBE 8X30	BOLT 8X30
4	35559	VIS JM8-45/32,8	SCHRAUBE JM8-45	SCREW JM8-45
5	35778	BUTEE GUIDON	LENKER ANSCHLAG	HANDLE BAR STOP
6	40102	PIVOT	DREHZAPFEN	PIVOT
7	40530	ENTRET.ARTICULATION	BÜCHSE	SPACER
8	40532	ENTRET.BLOCAÛE	BÜCHSE	SPACER
9	40550	TOLE ARTICULAT/BLOC	PLATTE	PLATE
10	42675	ENTRET.FIXAT.POULIE	BÜCHSE	SPACER
11	50893	BRAS DROIT	RECHTER ARM	RIGHT ARM
12	50894	BRAS GAUCHE	LINKER ARM	LEFT ARM
13	51230	GUIDON	HANDLE BAR	LENKER
14	71073	ECROU AUTOFR.HM6	STOPMUTTER HM6	SELF LOCKING NUT
15	71074	ECROU AUTOFR.HM8	STOPMUTTER HM8	NUT HM8
16	71122	VIS TF M8X20	SCHRAUBE TF M8X20	SCREW 8X20
17	71232	VIS CHC 6X12-8,8	IMBUSSCHRAUBE M6X12	CHC SCREW M6X12
18	71274	RDLE PLATE B8.4	SCHEIBE B8.4	WASHER B8.4
19	71276	VIS EJPT K 70X20	SCHRAUBE EJPT 70X20	SCREW EJPT K70X20
20	71408	VIS CHC M5-20,8.8	SCHRAUBE CHC M5-20	SCREW CHC M5-20
21	36391	DEMI SUPP.LANCEUR	ANZIEH.HALB.HALTERÛ	STARTER HALF BRACK.
22	71308	ECROU H FR M5,8	STOPMUTTER M5	LOCK NUT M5



# PL02252

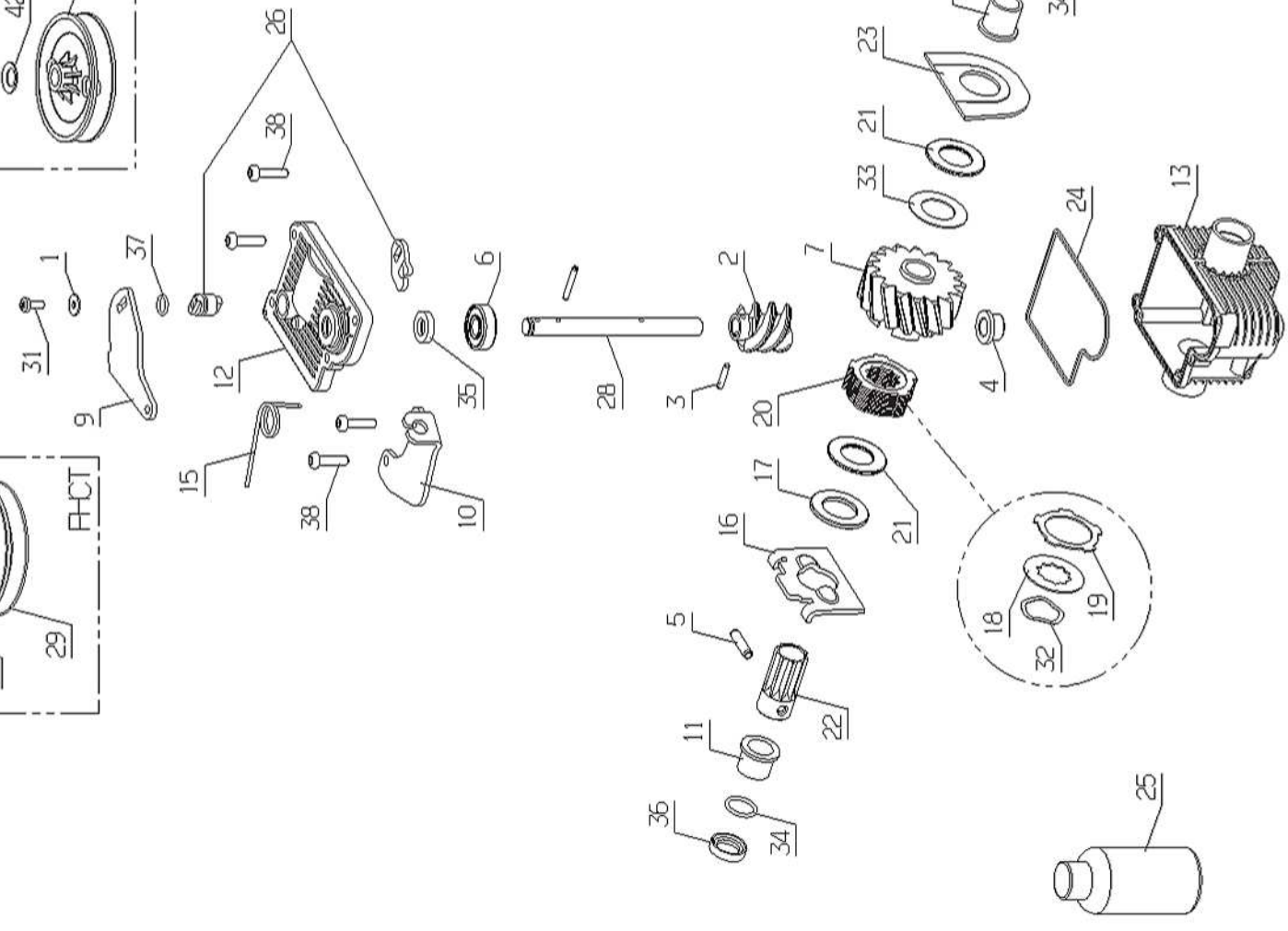
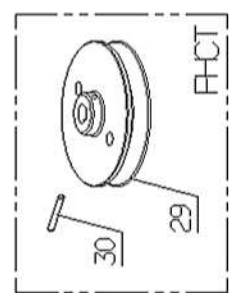
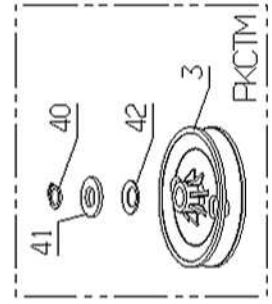
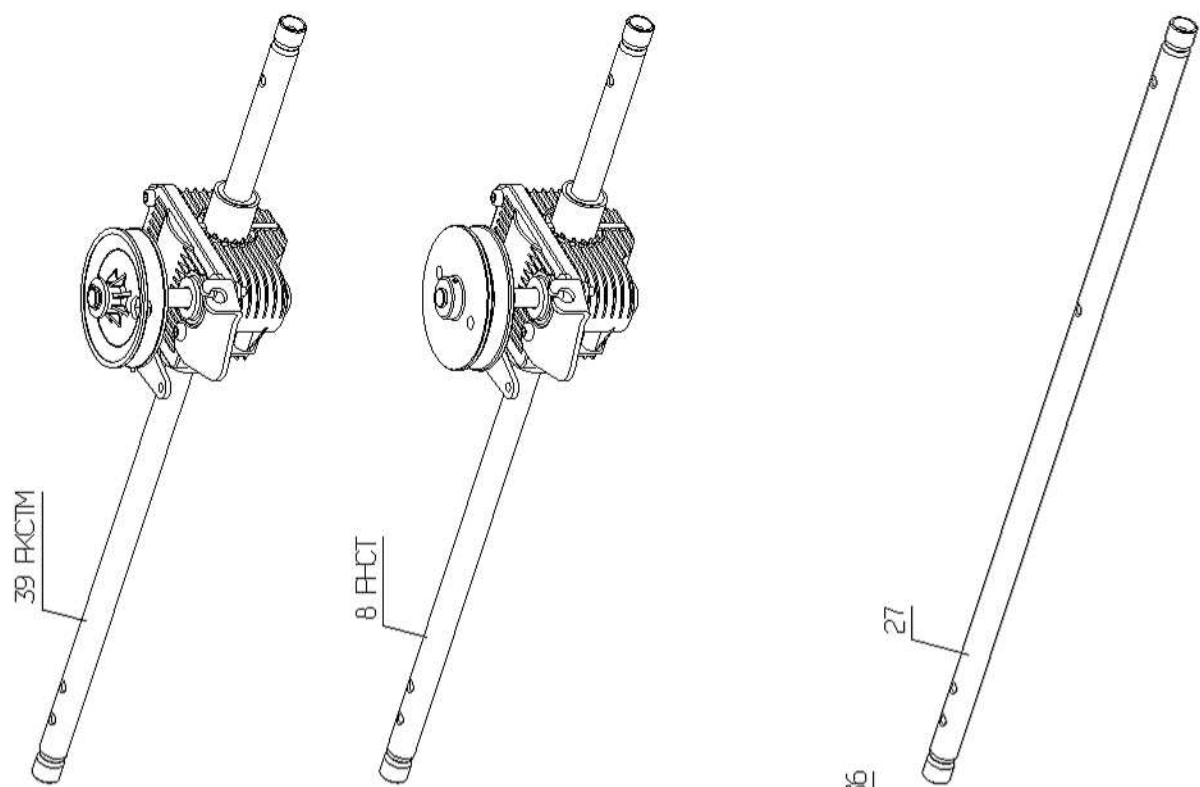
Rep	Réf ETESIA			
1	2021	ECR.AUTOFR.HM8 DIN	STOPMUTTER HM 8 DIN	NUT HM8
2	2244	RDLE GROWER A10	FEDERSCHEIBE A10	WASHER A10
3	5203	RESSORT RAPPEL	SPANNFEDER	RETURN SPRING
4	7035	RDLE PL B 8,4DIN90	BEILAGSCHEIBE B8,4	FLAT WASHER
5	7334	VIS H M 8X20 DIN933	SECHSKANTSCHRAUBE H	HEXAGON SCREW,DIN 9
6	7341	RDLE PL 10,3X49X5	SCHEIBE 10,3X49X5	FLAT WASHER 10,3X49
7	24006	RDLE D'ACCOUPLMENT	SCHERSCHEIBE	SHEAR WASHER
8	24052	BAGUE ARTICULATION	GELENKBÜCHSE N051	KNUCKLE RING
9	37806	GOUJON M10X20XM8	STIFT M10 X 20 X M8	STUD M10 X 20 X M8
10	41007	CANON ISOLANT N641	ISOLIERBÜCHSE	INSULATION MUFF
11	42019	ENTRET.12X8,2X19	BÜCHSE 12X8,2X19	BUSH 12X8,2X19
12	42150	MOTEUR HONDA 6CV160	MOTOR HONDA 6CV160	ENGINE HONDA 6CV160
13	42696	BOL DE PROTECTION	SCHUTZ	PROTECTION
14	42717	ACCOUPLMENT D=25	MESSERFLANSCH	BLADE COUPLING
15	51281	TOLE CACHE CENTR.BL	PLATTE	PLATE
16	71127	CLAV.4,8X6,5X15,72	KEIL	KEY 4,8X6,5X15,72
17	71398	VIS H UNF 3/8"60	SCHRAU.H UNF 3/8"60	BOLT H UNF 3/8"60
18	MZ46E	LAME	MESSER	BLADE





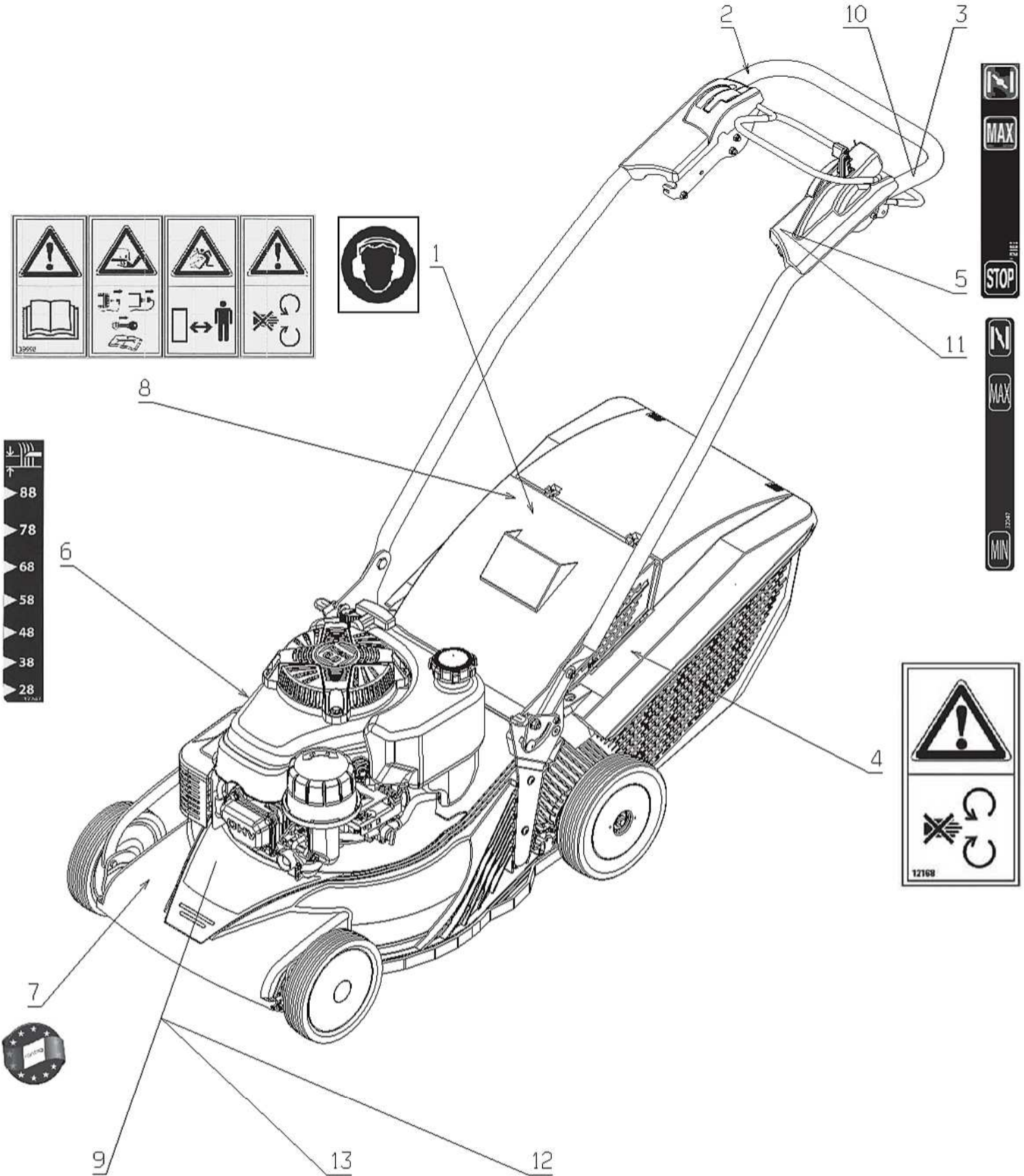
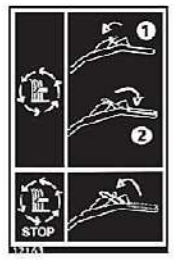
# PL02013

Rep	Réf ETESIA			
1	1607	ECR.AUTOFR.HM5 DIN	STOPMUTTER HM5	NUT
2	20559	CIRCLIPS 10	SEEGERING	CIRCLIPS 10
3	21481	RDLE PL A 5,3	SCHEIBE	WASHER
4	39944	PANIER INF.BLANC	UNTERER KORB WEIS	LOWER GRASSBOX WHITE
5	39945	PANIER SUP.CPL VERT	KORB HALT.KPLT.GRÜN	BRACKET GRASSBOX CP
6	41608	TEMOIN DE REMPL.V	FÜLLANZEIGER	INDICATOR FILLING
7	41655	POIGNEE PANIER NOIR	KORBGRIF	GRASSBOX GRIP
8	41657	AXE POIGNEE	ØESTÄNGE	ROD
9	41658	CROCHET PANIER DR	KORBHAKEN RECHTS	ØGRASSBOX HOOK RIGHT
10	41659	CROCHET PANIER ØA	KORBHAKEN LINKS	ØGRASSBOX HOOK LEFT
11	41660	PROTECTION POIGNEE	ØGRIFF SCHUTZ	ØGRIP PROTECTION
12	41662	PANIER PARTIE SUP.V	OBERER KORB	UPPER BOX
13	71233	VIS JM 5X16 DIN 603	SCHRAUBE JM 5X16	SCREW JM 5X16
14	39556	ØGRILLE PANIER DROIT	R.FANGKORB ØITTER	R.ØGRASSBOX ØRID
15	39557	ØGRILLE PANIER ØAUCH	L.FANGKORB ØITTER	L.ØGRASSBOX ØRID



# PL02253

Rep	Réf ETESIA			
1	7094	RDLE PL B 4,3DIN90	BEILAGSCHEIBE B 4,3	FLAT WASHER
2	20555	VIS SANS FIN	SCHNECKE	ENDLESS BOLT
3	41053	POULIE REDUCTEUR	RED.SCHEIBE	REDUCER PULLEY
4	20558	BAGUE C10/15X10	BÜCHSE C10/15X10	RING C/10 15X10
5	21609	GOUPILLE SPI.5X22	SPLINTE 5X22	PIN 5X22
6	24642	RLT A BILLES SUP.	KUGELLAGER	BEARING
7	24776	ENS.CLOCHE + ROUE	GLOKE + RAD	BELL + WHEEL SET
8	39971	REDUCTEUR DISQUE	SCH. GETRIEBE	DISC REDUCER
9	39973	BRAS DE CDE RM46	ARM RM46	ARM RM46
10	39974	SUPPORT RM46	HALTERUNG	BRACKET
11	40108	BAGUE C15/19X16BP25	RING C15/19X16BP25	RING C15 19X16BP25
12	41051	COUVERCLE BOITIER	DECKEL REDUZIERGETR	REDUCT. GEAR COVER
13	41052	BOITIER REDUCT.N.M	OIL BAD GETRIEBE NM	OIL BATH REDUCER NM
14	41056	BAGUE AUT.C15/19X20	BÜCHSE C15/19X20	SELF LUBRICATE BUSH
15	41060	RESSORT RAPPEL EMBR	KUPPLG RÜCKHOLFEDER	CLUTCH SPRING
16	41094	FOURCHETTE RD	GABEL RD	FORK RD
17	41095	RONDELLE DE BUTEE	ANSCHLAGSCHEIBE	STOP WASHER
18	41096	DISQUE EMBR.INT.	INNERKUPLUNGSCHEIBE	INT.CLUTCH PLATE
19	41097	DISQUE EMBR.EXT.	AUSS.KUPPLG.SCHEIBE	EXT.CLUTCH PLATE
20	41100	ENS.DISQUES + BUTEE	SCHEIB.SET+ANSCHLAG	DISK SET + STOP
21	41102	BUTEE A AIGUILLES	NADELAXIALLAGER	STRIDDED STOP
22	41104	ENTRAINEUR	MITNHEMER	CARRIER
23	41105	RENFORT BOITIER	GEHÄUSEVERSTÄRKERUN	CASING REINFORCEMT
24	41110	JOINT COUVERCLE	DECKEL DICHTUNG	COVER SEAL
25	41116	HUILE AZOLLA 60ML	ÖL AZOLLA 60ML	OIL AZOLLA 60ML
26	41822	ENS.AXE POUSSOIR	STEUERUNGSACHSE	PUSH AXLE (SET)
27	43034	AXE LENT 48 RD	ACHSE NG 48	SHAFT NG 48
28	43520	AXE RAPIDE RM	SCHNELLE WELLE	QUICK SHAFT
29	50006	POULIE DP:72	SCHEIBE DP:72	PULLEY DP:72
30	71088	GOUPILLE SPI.3X22	SPLINTE 3X22	PIN 3X22
31	71213	VIS SF PLUS M4X10	SCHRAUBE M4X10	BOLT M4X10
32	71214	RDLE ONDUFLEX R9	SCHEIBE R9	WASHER R9
33	71216	RONDELLE DE BUTEE	ANSCHLAGSCHEIBE	STOP WASHER
34	71217	JOINT TORIQUE 15X2	O-RING 15X2	O-RING 15X2
35	71218	JOINT LEVRE 10X18X4	LIPPENDICHTUNG	LIP SEAL 10X18X4
36	71219	JOINT LEVRE 15X21X5	LIPPENDICHTUNG	LIP SEAL 15X21X5
37	71220	JOINT TORIQUE	O-RING 8,9X1,9	O-RING 8,9X1,9
38	71244	VIS EF-PT D6 50X20	SCHRAUBE 50X20	BOLT EJ-PT 50X20
39	51212	REDUCTEUR DISQUES	SCHEIB.GETRIEBE	DISK REDUCER
40	20559	CIRCLIPS 10	SEEGERING	CIRCLIPS 10
41	21036	RDLE PL A 10,5 DIN1	BEILAGSCHEIBE 10,5	FLAT WASHER 10,5
42	20561	RDLE OND. A 10	WELLENSCHEIBE A10	CURLED WASHER A10



**PKCTM**

**PHCT**

**PHCS**

## PLO2114

Rep	Réf ETESIA			
1	12136	ETIQ.PICTO6.ANTI-B	LÄRMSCHUTZ PIKTOGR.	SOUNDPROOF LABEL
2	12146	ETIQ.AVANCE	VORSCHUB AUFKLEBER	ADVANCE LABEL
3	12163	ETIQ.EMBR.FR.LAME	MESS.KUPPL.AUFKLEB.	BLADE CLUTCH STICKE
4	12168	ETIQ.SECURIT.PANIER	AUFKLEBER KORB	STICKER
5	12169	ETIQUETTE GAZ START	START AUFKLEBER	START STICKER
6	37247	ETIQUETTE HDC RM46	AUFKLEBER RM46	STICKER RM46
7	38728	ETIQ.FRANCE/EUROPE	AUKLEBER FRANC/EURO	STICKER FRANCE/EURO
8	39998	ETIQ.SECURITE TOND.	AUFKLEBER	STICKER
9	51521	BLASON PKCTM	AUFKLEBER PKCTM	STICKER PKCTM
10	52064			
11	52047			
12	52036	BLASON PHCS	AUFKLEBER PHCS	STICKER PHCS
13	52037	BLASON PHCT	AUFKLEBER PHCT	STICKER PHCT