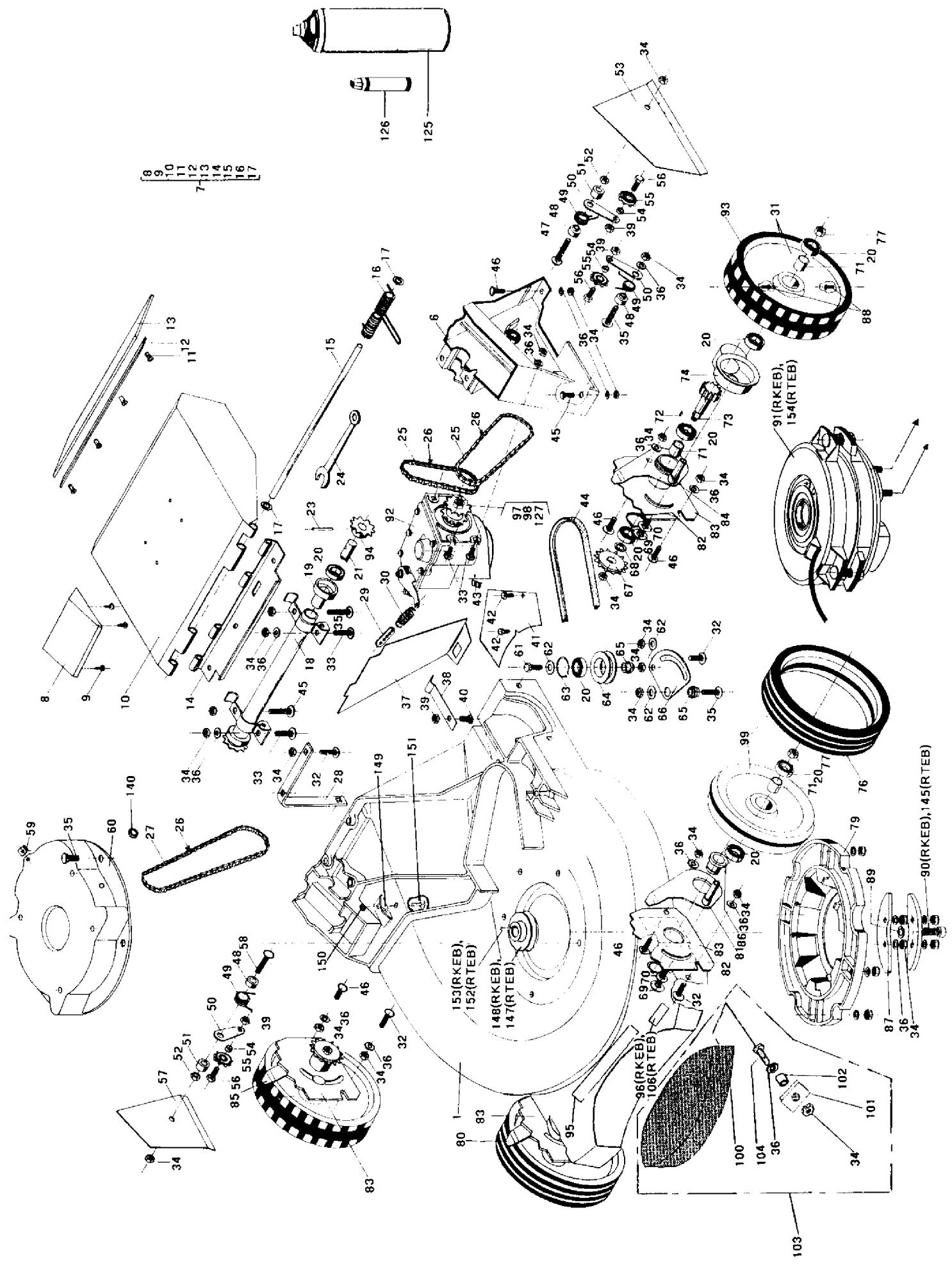
PTETESIA

RKEB

07/2007



- 8
- 9
- 10
- 11
- 12
- 13
- 14
- 15
- 16
- 17

90(RKEB), 145(RTEB)

91(RKEB), 154(RTEB)

153(RKEB), 152(RTEB)

148(RKEB), 147(RTEB)

96(RKEB), 106(RTEB)

137.01

Rep	Réf ETESIA	F	D	E
1	40289	CARCASSE 56CM BLANC	MÄHWERK 56 CM WEISS	CUTTING DECK 56WHIT
6	40287	CONSOLE GUID.BLANC.	LENKERKONSOLE	HANDLEBAR BRACKET
7	40314	ENS. CLAPET BLANC	DEFLEKTOR KOMPLETT	DEFLECTOR COMPLET
8	40047	POIGNEE CLAPET	GRIFF	GRIP
9	7914	VIS PARKER B 3,5X9,	SCHRAUBE	SCREW
10	40256	CLAPET VERNI BLANC	DEFLEKTOR	DEFLECTOR
11	71113	RIVET CLOUS DIAM.4X	NIETE 4X14,8 (ALU)	NAIL RIVET, DIA. 4X
12	40071	RENF.BAVETTE CLAPET	VERSTARKUNG	REINFORCEMENT
13	40048	BAVETTE CLAPET	GUMMILAPPEN	FLAP
14	40255	CHARNIERE CLAPET	SCHARNIER	HINGE
15	40070	AXE CLAPET	DEFLEKTOR ACHSE	DEFLECTOR AXLE
16	40069	RESSORT CLAPET	DEFLEKTOR FEDER	DEFLECTOR SPRING
17	7377	GRIFFAXE RENF. 8	BOLZENCLIP	TRUARC COLLAR DIN 7
18	40330	TUBE PORTE-AXE SOUD	ACHSE ROHR	AXLE TUBE
19	40010	MANCHON	MUFFE	SLEEVE
20	9022	ROULEMENT A BILLES	KUGELLAGER 6002 2RS	BALL BEARING 6002
21	40011	AXE DE TRANSMISSION	ACHSE	AXLE
22	9032	PIGNON DENTEE	ZAHNRAD	10 TOOTH GEAR
23	9033	GOUPILLE MECANIMBUS	STIFT	PIN DIN 7343
24	25971	CLE MIXTE 17	SCHLUSSEL 17	WRENCH 17
25	40478	CHAINE 33 MAILLONS	KETTE 33 GLIED.	CHAIN 33 LINK
26	5388	ATTACHE RAPID	KETTENVERSCHLUSS	CHAIN QUICK CONNECT
27	5060	CHAINE 51 MAIL.	KETTE	CHAIN
28	40079	EQUERRE RENFORT	WINCKEL	BRACKET
29	40067	PLAQUETTE REGLAGE	EINSTELLPLATTE	ADJUSTEMENT PLATE
30	24686	RESSORT CABLE EMBR.	FEDER	SPRING
31	40300	ROUE ARRIERE	HINTERRAD	REAR WHEEL
32	5041	VIS J M 8X30 DIN603	SCHRAUBE M8X30	BOLT 8X30
33	5347	VIS J M 8X25 DIN603	SCHRAUBE M8X25	SCREW 8X25
34	2021	ECR.AUTOFR.HM8 DIN	STOPMUTTER HM 8 DIN	NUT HM8
35	2026	VIS JM 8X35	SCHRAUBE 8X35	BOLT 8X35
36	7335	RDLE PL.A 8,4DIN12	SCHEIBE A 8,4	WASHER
37	40260	CACHE AR. VERNI	HINTERE ABDECKUNG	REAR COVER
38	40016	VERROU CACHE ARR.	RIEGEL	LOCK
39	5232	ECR.AUTOFR.HM6 DIN	STOPMUTTER HM 6 DIN	SELF-LOCKING NUT
40	21608	VIS JAPY M6X16	SCHRAUBE M6X16	SCREW 6X16 DIN
41	40022	CACHE COURROIE AMOV	RIEMEN ABDECKUNG	BELT COVER
42	6187	VIS PARKER	SCHRAUBE B 4,2X13	SCREW
43	21442	CLIPS PRESTOLE	CLIPS PRESTOLE	CLIPS
44	40059	COURROIE SPZ 737	RIEMEN	BELT
45	9057	VIS J M 8X40 DIN603	LINSENSCHRAUBE MIT	SQUARE BOLT,DIN 603
46	9071	VIS J M 8X20 DIN603	SCHRAUBE M8X20	SCREW M8X20
47	21513	VIS JAPY M8X50	SCHRAUBE M8X50	BOLT M8X50
48	40065	ENTRETOISE TENDEUR	DISTANZHULSE	BRACE
49	40063	RESSORT DE RAPPEL	FEDER	TENSIONNER SPRING
50	40014	PLATINE TEND.CHAINE	SPANNERHEBEL	TENSIONER LEVER
51	40068	ENTRET.CACHE LATER.	DISTANZHULSE	BRACE
52	2020	ECROU H.M8 DIN934	MUTTER HM8 DIN 934-	NUT HM8

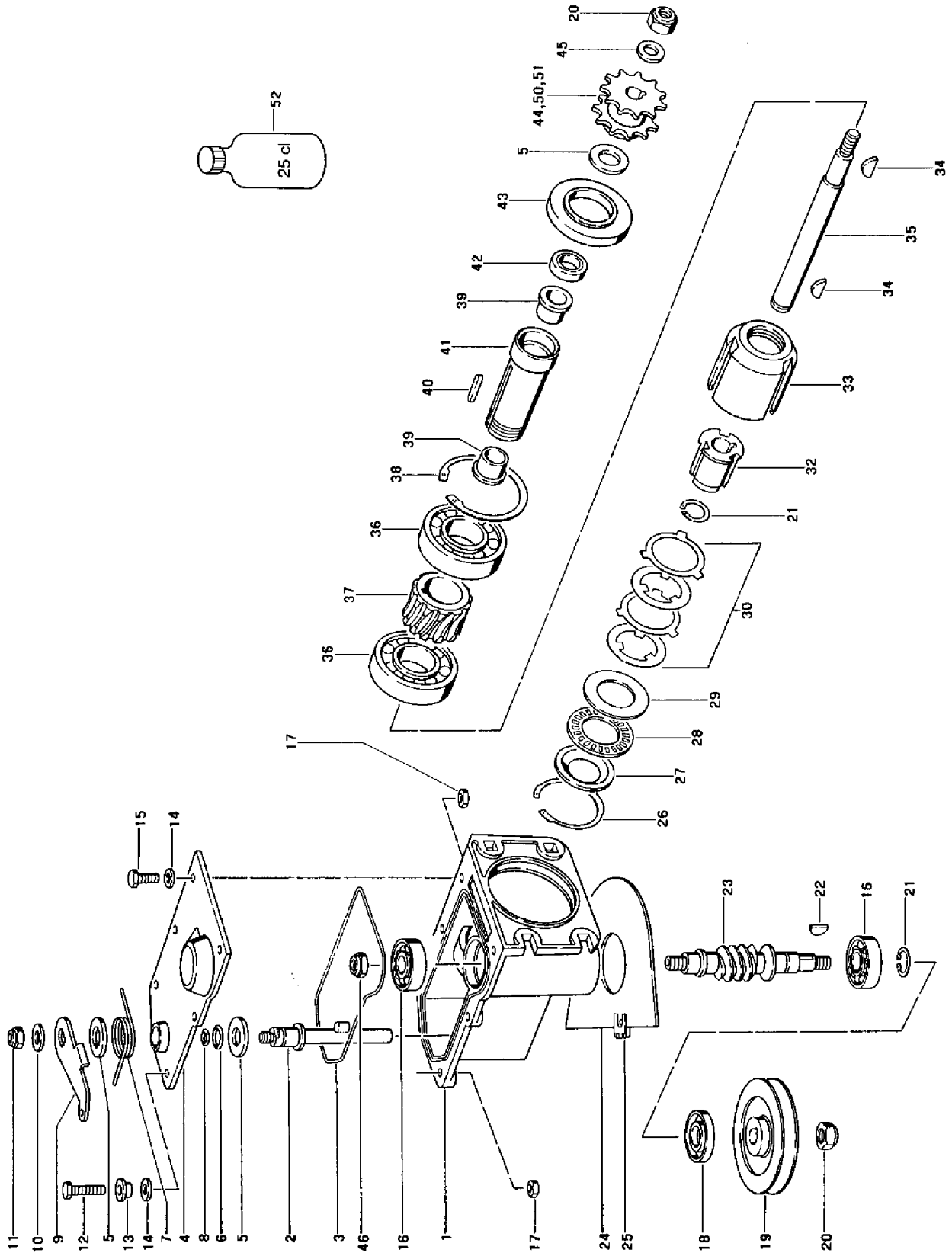
53	40258	CACHE LATERAL GA	SEITEABDECKUNG L.	LEFT SIDE COVER
54	40078	ENTRET.PIGNON 9 D.	DISTANZHULSE	BRACE
55	40064	ENS.PIGNON 9 DENTS	ZAHNRAD 9 ZAHNE	9 TOOTH GEAR
56	20507	VIS HM 6 X 20	SECHSKANT.HM 6X20	BOLT HM 6X20
57	40259	CACHE LATERAL DR	SEITEABDECKUNG R.	RIGHT SIDE COVER
58	22031	VIS J.M8X55	SCHRAUBE M8X55	SCREW 8X55
59	21436	ECROU NUL 530	CLIPSMUTTER	CLIPS NUT
60	40272	SUPPORT MOTEUR NOIR	MOTORTRÄGER SCHWARZ	ENGINE BEARER
61	9061	VIS HM 8X30	SCHRAUBE 8X30	BOLT 8X30
62	20521	RONDELLE L 8N	SCHEIBE	WASHER
63	21256	CIRCLIPS INT.32X1,2	SEEGERING 32X1,2	CIRCLIP
64	24659	POULIE A GORGE	KEILRIEMENSCHLEIBE	GROOVE PULLEY
65	40031	BAGUE ARTICULATION	RING	RING
66	40030	SUPPORT TENDEUR	SCHEIBE TRAGER	PULLEY SUPPORT
67	2047	ROUE LIBRE	FREILAUF	FREE WHEEL
68	9024	ENTRETOISE	DISTANZHULSE	BRACE
69	21508	21508=>71445	21508=>71445	21508=>71445
70	40085	RDLE AXE ROUE	SCHEIBE	WASHER
71	40082	ENTRETOISE RLT.	DISTANZHULSE	BRACE
72	2048	CLAVETTE 3X5X13	KEIL	KEY
73	40081	AXE D'ENTRAINEMENT	ANTRIEBSWELLE	DRIVING SHAFT
74	40066	CARTER D'ENGRENAGE	ZAHNRADGEHAUSE	GEAR HOUSING
76	9026	BANDAGE RT	VOLGUMMIREIFEN	TYRE D. 220
77	9017	ECR.AUTOFR.HM10 DIN	MUTTER HM10 DI	NUT HM10
79	40148	CARTER PROTECTION	SCHÜTZ GEHÄUSE	PROTECTIVE CASING
80	40306	ENS.PORTE ROUE AV.D	RAD TRÄGER V. RECHT	WHEEL CARRIER F. R.
81	40305	ENS.PORTE ROUE AV.G	RAD TRÄGER V. LINKS	WHEEL CARRIER F. L
82	71010	CIRCL. EXT. 38X1,75	SEEGERING	CIRCLIPS
83	40007	PLATINE H.D.C FIXE	FESTE PLATE	FIXED PLATE
84	40303	ENS.PORTE ROUE AR.G	RAD TRÄGER H. LINKS	WHEEL CARRIER R.L
85	40304	ENS.PORTE ROUE AR.D	RAD TRÄGER H. RECHT	WHEEL CARRIER R. R
86	9062	BAGUE EPAULEE HDC	BAGUE EPAULEE HDC	RING
87	40137	AMORTISSEUR	DÄMPFER	SHOCK ABSORBER
88	71240	VIS AUTOPERC.4,8X16	SCHRAUBE 4,8X16	SELF DRILL SCREW
89	2244	RDLE GROWER A10	FEDERSCHLEIBE A10	WASHER A10
90	71154	VIS CHC M10X35	SCHRAUBE CHC M10X35	BOLT CHC M10X35
91	40367	ENS.FREIN LAME RKEB	RKEB MESSER BREMSE	BLADE BRAKE RKEB
92	40445	ENS.RED.EMB. 56	GETRIEBE KUPPLUNG	REDUCER CPL 56
93	40107	BANDAGE ROUE ARR.	REIFEN HINTERRAD	REARWHEEL TIRE
94	40028	-> 9032	-> 9032	CHAIN GEAR
95	12048	AUTOCOLLANT 26*4	AUFKLEBER	STICKER 26*4
96	12734	ETIQUETTE RKEB	AUFKLEBER RKEB	LABEL RKEB
97	40479	PIGNON DBLE 10DENTS	DOPP.ZAHNRAD 10 Z.	DOUBLE PIGNON 10 T.
98	40476	PIGNON DBLE 11DENTS	DOPPELZAHNRAD 11 Z.	DOUBLE 11T. GEAR
99	40301	ROUE AVANT	VORDERRAD	FRONT WHEEL
100	42042	PARE-CHOC	STOSSDÄMPFER	FRONT BUMPER
101	42059	PLAQUE DE FIXATION	STOSSDÄMPF.PLÄTTCH.	BUMPER PLATE
102	42043	ENTRET.15X8,5X10	BÜCHSE 15X8,5X10	BUSH 15X8,5X10
103	40291	KIT PARE-CHOC RT56	STOSSTANGE KIT RT56	FENDER KIT RT56
104	7038	VIS H M 8X35 DIN933	SECHSKANTSCHRAUBE H	SCREW,DIN933 H M 8X
106	12733	ETIQUETTE RTEB	AUFKLEBER RTEB	LABEL RTEB
125	25966	BOMBE BLANCHE 400ML	SPRÜHDOSE FARBE WEI	COLOR SPRAY WHITE
126	25480	STICK RECHANGE VERT	GRÜNE FARBE STICK	GREEN COLOUR STICK
127	40480	PIGNON DBLE 12DENTS	D.ZAHNRAD 12 ZÄHNE	DBL GEAR 12 TEETH
140	40136	SERRE CABLE	KABELKLEMME	CABLE CLAMP
145	71499			

147	40134	POULIE MOT.22,23	MOTORSCHLEIBE 22,23	ENGINE PULLEY 22,23
148	40135	POULIE MOT.D.25,4	SCHLEIBE D.25,4	PULLEY D.25,4
149	40473	BUTEE DE GAINÉ	KABELANSCHLAG	CABLE STOP
150	5232	ECR.AUTOFR.HM6 DIN	STOPMUTTER HM 6 DIN	SELF-LOCKING NUT
151	21608	VIS JAPY M6X16	SCHRAUBE M6X16	SCREW 6X16 DIN
152	71007	CLAV.6,35X6,35X28	KEIL 6,35 X 6,35 X	B-SHAPE KEY 6.35X6.
153	71184	CLAVETTE B6,35X12	KEIL B 6,35X12	KEY B 6,35X12
154	40368	ENS.FREIN LAME RTEB	ROTAX MESSER BREMSE	RTEB BLADE BRAKE

140.01

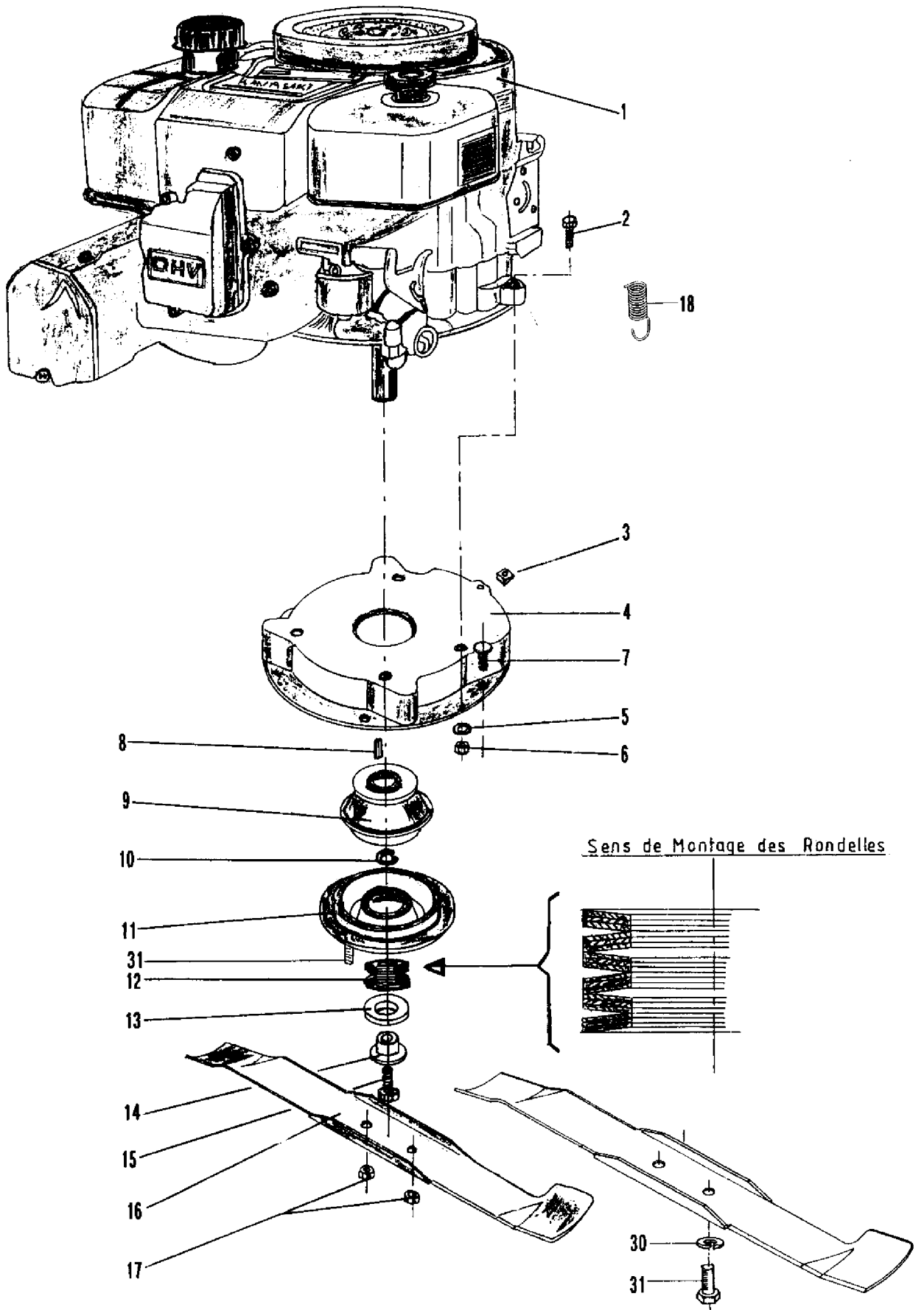
Rep	Réf ETESIA	F	D	E
1	40262	GUIDON SUP. RTE	OBERES LENKSTANGENT	UPPER HANDLEBAR
2	40324	GUIDON INTERMED.	MITTLERES LENKSTANG	INTERMEDIATE HANDLE
3	21119	COLLIER 260 MM	RING 260 MM	COLLAR 260 MM
4	5356	POIGNEE	LENKERGRIF	HANDLEBAR GRIP
5	21156	LEVIER FREIN TRACT.	ANTRIEBSHEBEL	TRACTION LEVER
6	5468	MANETTE GAZ/TORPEDO	GAZ HEBEL	SPEED CONTROL
7	21177	BOULE M8	KUGEL M8	BALL M8
8	40140	CABLE CDE GAZ	GAZ KABEL	GAS CABLE
9	40472	CABLE EMBR.TRACTION	ANTRIEBSKUPPL.KABEL	TRAC.CLUTCH CABLE
10	5946	TOLE ELEMENT DE CDE	HALTERUNGSBLECH	SUPPORT PLATE
11	21113	BRIDE GUIDON	LENKERFLANSCH	HANDLEBAR LOCK
12	40080	PIGNON DBLE 12DENTS	VERRIEGELUNGSGRIF	LOCKING CAM
13	40039	CORPS DE VERROU	RIEGEL	LOCKING BODY
14	40257	CACHE CHAINE VERNI	KETTENABDECKUNG	CHAIN COVER
15	40044	TRAVERSE CARCASSE	QUERTRAGER MAHWERK	DECK CROSS BEAM
16	40015	BOUCHON GPN300	VERSCHLUSS	PLUG
17	40083	ENTRETOISE VERROU	ABSTANDHULSE	TUBE
18	40084	RESSORT VERROU	FEDER	SPRING
19	9057	VIS J M 8X40 DIN603	LINSENSCHRAUBE MIT	SQUARE BOLT,DIN 603
20	2021	ECR.AUTOFR.HM8 DIN	STOPMUTTER HM 8 DIN	NUT HM8
21	21116	VIS CHC M 8 X 40	SCHRAUBE 8 X 40	BOLT M 8 X 40
22	2235	RDLE PL.A 6,4DIN12	SCHEIBE A 6.4	WASHER A6.4
23	5498	VIS TAPT.M6X16 TH	GEWINDESCHNEIDSCHRA	TAPTITE BOLT M6X16
24	23033	BAGUE GUIDAGE	FUHRUNGSRING	GUIDE RING
25	1340	VIS CYLINDRIQ.M6X20	SCHRAUBE M6X20	BOLT M6X20
26	5490	VIS CHC M8X50	SCHRAUBE 8X50	BOLT M8X50
27	5232	ECR.AUTOFR.HM6 DIN	STOPMUTTER HM 6 DIN	SELF-LOCKING NUT
28	5444	RDLE R9 ST '9X28X3'	SCHEIBE '9X28X3'	WASHER
29	21525	ECR.AUTOFR.HM4 DIN	STOPMUTTER HM4	NUT HM4
30	5486	VIS H M4X30	SCHRAUBE 4X30	BOLT HM 4X30
31	9061	VIS HM 8X30	SCHRAUBE 8X30	BOLT 8X30
32	40102	PIVOT	DREHZAPFEN	PIVOT
33	5043	ECROU BORGNE M 8	MUTTER M8	NUT
34	20520	VIS JAPY M8 X 45	SCHRAUBE M8 X 45	BOLT 8X45
35	21513	VIS JAPY M8X50	SCHRAUBE M8X50	BOLT M8X50
36	9071	VIS J M 8X20 DIN603	SCHRAUBE M8X20	SCREW M8X20
37	7335	RDLE PL.A 8,4DIN12	SCHEIBE A 8,4	WASHER
38	40319	GUIDON INF.G.SOUDE	LENKSANGETEIL L.	HANDLEBAR LEFT
39	40318	GUIDON INF.D.SOUDE	LENKSANGETEIL R.	HANDLEBAR RIGHT
40	40037	BOITIER DE CDE	ABDECKUNG	COVER
41	40156	CABLE M. A LA MASSE	MASSEKABEL	EARTH CABLE
42	40145	BOUTON POUSSOIR	DRÜCKKNOPF	PUSH BUTTON
43	40141	COQUILLE D.EMB.LAME	R.MESSER BREM.SHELL	R.BLAD.CLUT.SHELL
44	40147	COQUILLE G.EMB.LAME	L.MES.BREM.SCHALE	L.BLAD.CLUT.SHELL
45	40142	MANETTE EMBR.LAME	MESSERKUPPL.HEBEL	BLADE CLUTCH LEVER
46	40143	RESSORT EMBR. LAME	MESSERKUPPL.FEDER	BLAD.CLUT.SPRING
47	40149	MICRORUPTEUR	MICROSCHALTER	MICROSWITCH
48	71207	VIS CHC M 4X20	CHC SCHRAUBE M4X20	CHC BOLT M4X20

49	21525	ECR.AUTOFR.HM4 DIN	STOPMUTTER HM4	NUT HM4
50	5399	VIS M5X40 DIN 912	SCHRAUBE M5X40	BOLT M5X40
51	1607	ECR.AUTOFR.HM5 DIN	STOPMUTTER HM5	NUT
52	40167	POIGNEE GUIDON	LENKERGRIFF	HANDLEBAR GRIP
53	40351	ENS.CDE EMB.FR.LAME	KUP.BR.BED.EL.SATZ	CONT.BL.BR.ASSEMB.
54	12047	SIGLE ETESIA	SIEGLE ETESIA	STICKER ETESIA
55	40155	LEVIER EMBRAYAGE	KUPPLUNGSHABEL	CLUTCH LEVER
56	40036	CABLE CDE GAZ RTR	GASZUG KABEL	SPEED CONTROL CABLE
57	12154	ETIQ.REGLAGE EMBR.F	VERSTELLUNGS AUFKL.	BLAD.BRAK.ADJ.LABEL



142.01

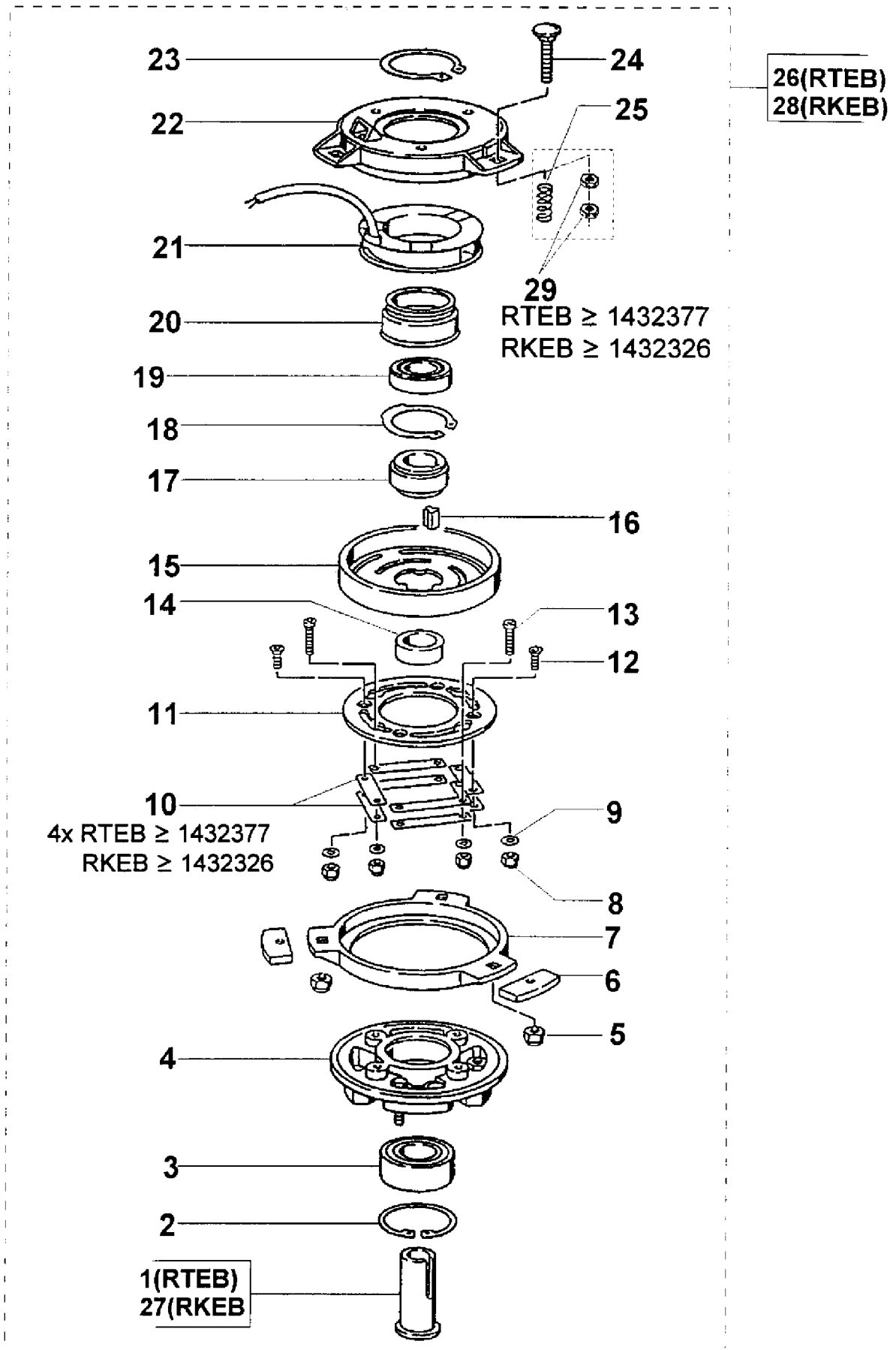
Rep	Réf ETESIA	F	D	E
1	40450	CARTER REDUCT.EMBR.	GETRIEBE GEHÄUSE	REDUCER CASING
2	40440	ENS.AXE EMBR.SOUDE	KUPPL.WELLE GESCHW.	WELDED CLUTCH SHAFT
3	40469	JOINT TORIQUE 8049	DICHTUNG	GASKET
4	40468	COUVERCL.CARTER EMB	KUPPL.GEHÄUSE DECK.	CLUTCH CASING COVER
5	9034	RDLE NYLON	K.SCHEI.15,2X28X2,5	NYLON WASHER
6	40477	JOINT TORIQUE 8013	DICHTUNG 8013	SEAL 8013
7	40471	RESSORT DEBRAYAGE	AUSKUPPELN FEDER	CLUTCHING SPRING
8	40466	JOINT TORIQUE 8012	DICHTUNG 8012	SEAL 8012
9	40483	LEVIER D'EMBRAYAGE	KUPPLUNGSHABEL	CLUTCH LEVER
10	7335	RDLE PL.A 8,4DIN12	SCHEIBE A 8,4	WASHER
11	2021	ECR.AUTOFR.HM8 DIN	STOPMUTTER HM 8 DIN	NUT HM8
12	20507	VIS HM 6 X 20	SECHSKANT.HM 6X20	BOLT HM 6X20
13	23033	BAGUE GUIDAGE	FUHRUNGSRING	GUIDE RING
14	2235	RDLE PL.A 6,4DIN12	SCHEIBE A 6.4	WASHER A6.4
15	5334	VIS H M 6X16 DIN933	SCHRAUBE HM6X16	SCREW HM6X16
16	40465	RLT 6202 HUILE	LAGER 6202	BEARING 6202
17	5232	ECR.AUTOFR.HM6 DIN	STOPMUTTER HM 6 DIN	SELF-LOCKING NUT
18	71180	JOINT 15X35X7	DICHTUNG 15X35X7	SEAL 15X35X7
19	40470	POULIE REDUCTEUR	GETRIEBE SCHEIBE	REDUCER PULLEY
20	9017	ECR.AUTOFR.HM10 DIN	MUTTER HM10 DI	NUT HM10
21	1510	CIRCLIPS 15X1 EXT.	SEEGERING 15X1 E.	CIRCLIP 15X1 E.
22	2048	CLAVETTE 3X5X13	KEIL	KEY
23	40464	VIS SANS FIN	SCHNECKE	ENDLESS SCREW
24	40475	CACHE COURROIE FIXE	RIEMEN ABDECKUNG	BELT COVER
25	21442	CLIPS PRESTOLE	CLIPS PRESTOLE	CLIPS
26	71177	CIRCL.INT.J48X1,75	IN.SEEGERI.J48X1,75	INS.CIRCL.J48X1,75
27	40462	RDLE D'APPUI	SCHEIBE	WASHER
28	40461	BUTEE A AIGUILLES	DRUCK ROLLENLAGER	THRUST BEARING
29	40460	CONTREPLAQUE	SPERRPLATE	CONTRA PLATE
30	40449	JEU DISQUES COMPLET	SATZ SCHEIBEN KOMPL	SET OF DISKS
32	40457	MOYEU CANNELE	KEILNABE	SPLINE BORE HUB
33	40455	CLOCHE D'EMBRAYAGE	KUPPLUNGSCLOCKE	CLUTCH BELL
34	9037	CLAVETTE 5X7,5	KEIL 5X7,5	KEY 5X7,5
35	40456	AXE SORTIE REDUCT.	GETR.ANTRIEBSWELLE	REDUCER OUTP.SHAFT
36	40453	RLT 6206 HUILE	KUGELLAGER 6206	BALL BEARING 6206
37	40454	ROUE BRONZE + 40464	BRONZ.ZAHNRAD+40464	BRONZE PIGNON+40464
38	21560	CIRCLIPS INT.62X2	SEEGERING 62X2 I.	CIRCLIP 62X2 I.
39	40108	BAGUE C15/19X16BP25	RING C15/19X16BP25	RING C15 19X16BP25
40	20602	CLAVETTE 5X5X25	KEIL 5X5X25	KEY 5X5X25
41	40451	ARBRE LENT	LAHME WELLE	SLOW SHAFT
42	71179	JOINT AS15X26X7	DICHTUNG AS15X26X7	SEEL AS15X26X7
43	71178	JOINT AS35X62X7	DICHTUNG AS35X62X7	SEEL AS35X62X7
44	40476	PIGNON DBLE 11DENTS	DOPPELZAHNRAD 11 Z.	DOUBLE 11T. GEAR
45	21036	RDLE PL.A 10,5 DIN1	BEILAGSCHEIBE 10.5	FLAT WASHER 10.5
46	71181	ECROU AUTOFR. HM10	MUTTER HM10	NUT HM10
50	40479	PIGNON DBLE 10DENTS	DOPP.ZAHNRAD 10 Z.	DOUBLE PIGNON 10 T.
51	40480	PIGNON DBLE 12DENTS	D.ZAHNRAD 12 ZÄHNE	DBL GEAR 12 TEETH
52	40443	HUILE REDUCTEUR 56	ÖL SCHEIBENGETRIEBE	OIL FOR REDUCER



143.01

Rep	Réf ETESIA	F	D	E
1	40097	MOT.KAWA FC2900V+AL	KAWA MOTOR FC290V	KAWA ENGINE FC290V
2	9061	VIS HM 8X30	SCHRAUBE 8X30	BOLT 8X30
3	21436	ECROU NUL 530	CLIPSMUTTER	CLIPS NUT
4	40252			
5	7335	RDLE PL.A 8,4DIN12	SCHEIBE A 8,4	WASHER
6	2021	ECR.AUTOFR.HM8 DIN	STOPMUTTER HM 8 DIN	NUT HM8
7	5041	VIS J M 8X30 DIN603	SCHRAUBE M8X30	BOLT 8X30
8	71007	CLAV.6,35X6,35X28	KEIL 6,35 X 6,35 X	B-SHAPE KEY 6.35X6.
9	40154	CONE ENTRAINEMENT	ANTRIEBSKONUS RKE	DRIVING CONE
10	21256	CIRCLIPS INT.32X1,2	SEEGERING 32X1,2	CIRCLIP
11	9103	ACCOUPL PARTIE INF	KONISCHE KUPPLUNG	CONICAL COUPLING
12	40444	ENS.RDLES D'ACCOUPL	KUPPLUNGSSCHEIBEN	COUPLING WASHERS
13	9015	COUSSINET DE BUTEE	DRUCKKUGELLAGER	THRUST BALL BEARING
14	40160	MANCHON EPAULE	HÜLSE + SCHEIBEN	BUSHING + WASHER
15	7357	VIS HM10X35 DIN933	SCRAUB 10X35 DIN933	BOLT HM10X35
16	RZA56	LAME POUR 56 CM	MESSER FÜR RTE	BLADE FOR RTE
17	9017	ECR.AUTOFR.HM10 DIN	MUTTER HM10 DI	NUT HM10
18	6190	RESSORT DE RAPPEL	RÜCKHOLFEDER	BACK SPRING
30	71052	RDLE FREIN A10	FEDERING A10 DIN 1	SPRING WASHER,DIN 1
31	70086	VIS H M10X25 DIN933	SECHSKANTSCHRAUBE H	HEXAGON SCREW,DIN 9

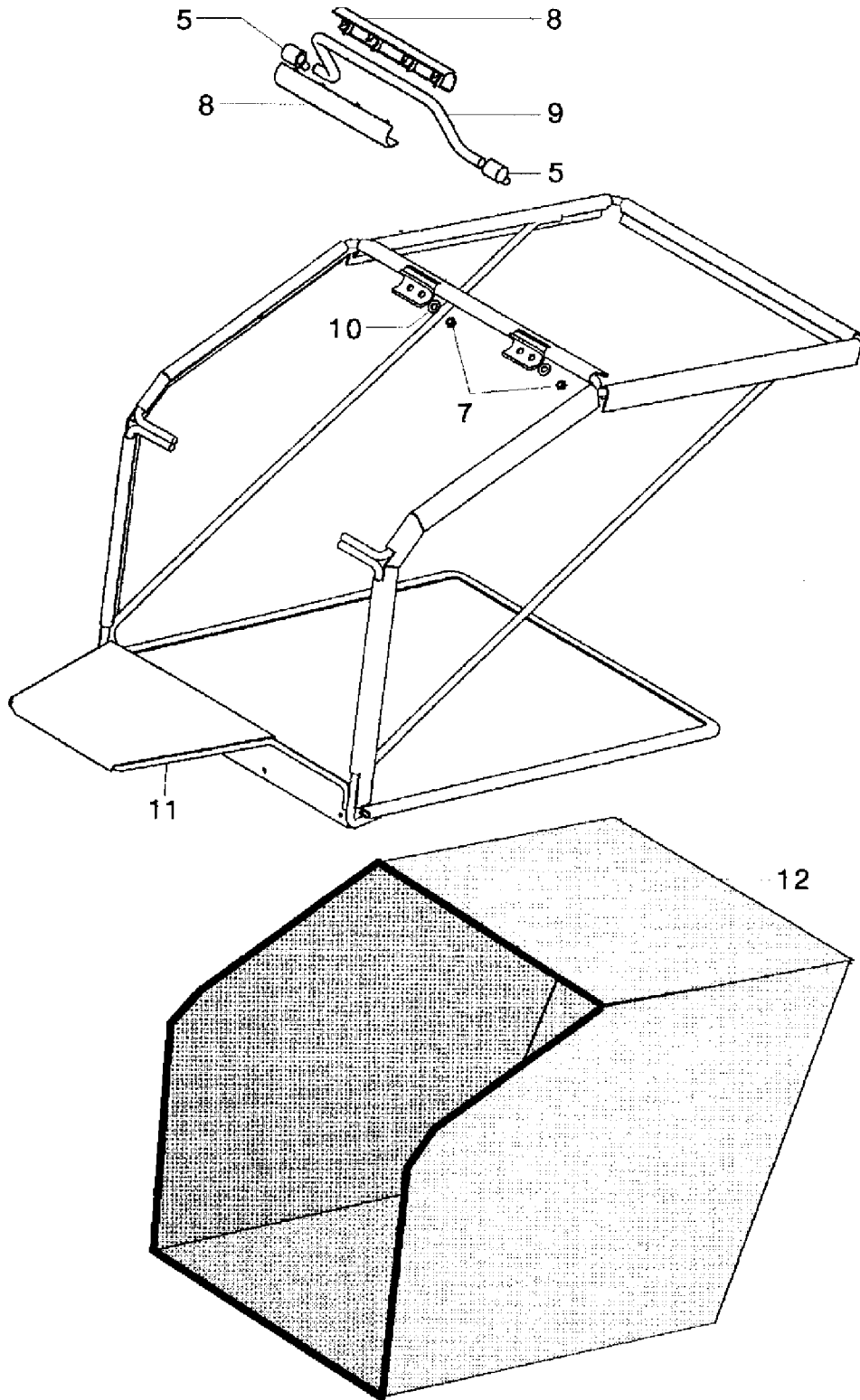
145.01



145.01

Rep	Réf ETESIA	F	D	E
1	40121	DOUILLE D'ASSEMBL.	MONTAGE HÜLSE	ASSEMBLY SLEEVE
2	21560	CIRCLIPS INT.62X2	SEEGERING 62X2 I.	CIRCLIP 62X2 I.
3	40120	RLT 2206-2RS1	LAGER 2206-2RS1	BEARING 2206-2RS1
4	40340	ENS. ACCOUP. LAME	MESSER HALTER	BLADE COUPLING
5	71176	ECR.AUT.V-HM 8X1,25	MUTTER HM8X1,25	NUT HM 8X1,25
6	40172	BUTEE ANTIVIBRATOIR	VIBRIERENDEREIE ST.	ANTIVIBRATORY STOR
7	40266	ENS.COURONNE GARNIT	BREMSEKRUNE	BRAKE CROWN
8	71221	ECROU FR.FUJILOK M6	MUTTER M6	NUT M6
9	2235	RDLE PL.A 6,4DIN12	SCHEIBE A 6.4	WASHER A6.4
10	40125	RESSORT A LAME	BLATTFEDER	LEAF SPRING
11	40124	DIQUE EMBR.FREIN	BREM.KUPPL.SCHEIBE	CLUT.BRAK.DISK
12	71137	VIS FHC/90 M6X16	SCHRAUBE M6X16	BOLT M6X16
13	71161	VIS CHC M6X25	SCHRAUBE CHC M6X25	BOLT CHC M6X25
14	40126	ENTRETOISE	HÜLSE	SLEEVE
15	40129	VOLANT ENTRAINEMENT	SCHWUNGRAD	FLYWHEEL
16	40128	CLAVETTE EPAULEE	KEIL	KEY
17	40166	MOYEU ENTRAINEMENT	RADNABE	WHEEL HUB
18	71153	CIRCL.INT.INV.55X2	SEEGERING 55X2	CIRCLIP 55X2
19	5454	RLT BUTEE 6006 2RS	DRUCKLAGER 6006 2RS	THRUST BEARING 6006
20	40168	PALIER DE BOBINE	WICKLUNG LAGER	BOBIN BEARING
21	40290	ENSEMBLE BOBINAGE	BEWICKLUNG	WINDING ASSEMB.
22	40337	ENS.NOYAU FLASQUE	ZENTRALFLANSCH	CENTRAL FLANGE
23	71194	CIRCLIPS EXT. 62X2	SEEGERING 62X2	CIRCLIP 62X2
24	2026	VIS JM 8X35	SCHRAUBE 8X35	BOLT 8X35
25	40173	RESSORT DE REGLAGE	EINSEL. FEDER	ADJUST - SPRING.
26	40368	ENS.FREIN LAME RTEB	ROTAX MESSER BREMSE	RTEB BLADE BRAKE
27	40122	DOUILLE D'ASSEMBL.	MONTAGE HÜLSE	ASSEMBLY SLEEVE
28	40367	ENS.FREIN LAME RKEB	RKEB MESSER BREMSE	BLADE BRAKE RKEB
29	71347	ECROU BAS M8X1,25	MUTTER M8X1,25	NUT M8X1,25

162.01
PANIER
FANGKORB
GRASSBOX



162.01

Rep	Réf ETESIA	F	D	E
5	5104	PAUMELLE	FITSCHÉ	HINGE
7	5232	ECR.AUTOF.R.HM6 DIN	STOPMUTTER HM 6 DIN	SELF-LOCKING NUT
8	24903			
9	40195	POIGNEE PANIER NM	GRASKORB GRIFF NM	NM GRASBAG HANDLE
10	2235	RDLE PL.A 6,4DIN12	SCHEIBE A 6.4	WASHER A6.4
11	40391	CADRE PANIER NM	GRASKORBRAHMEN NM	GRASBAG FRAME NM
12	40190	SAC PANIER NM	FANGSACK NM	GRASBAG NM