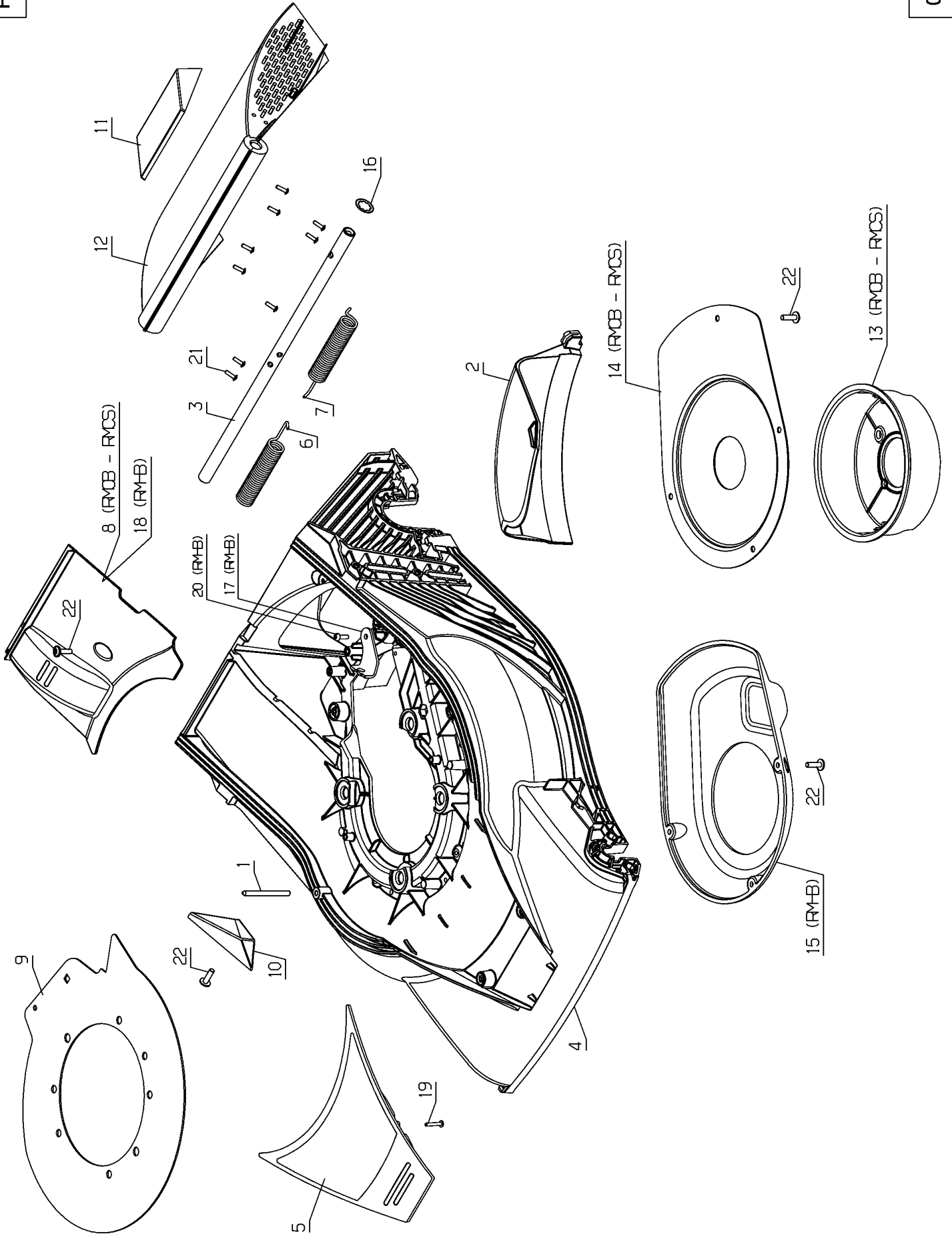
 **ETESIA**

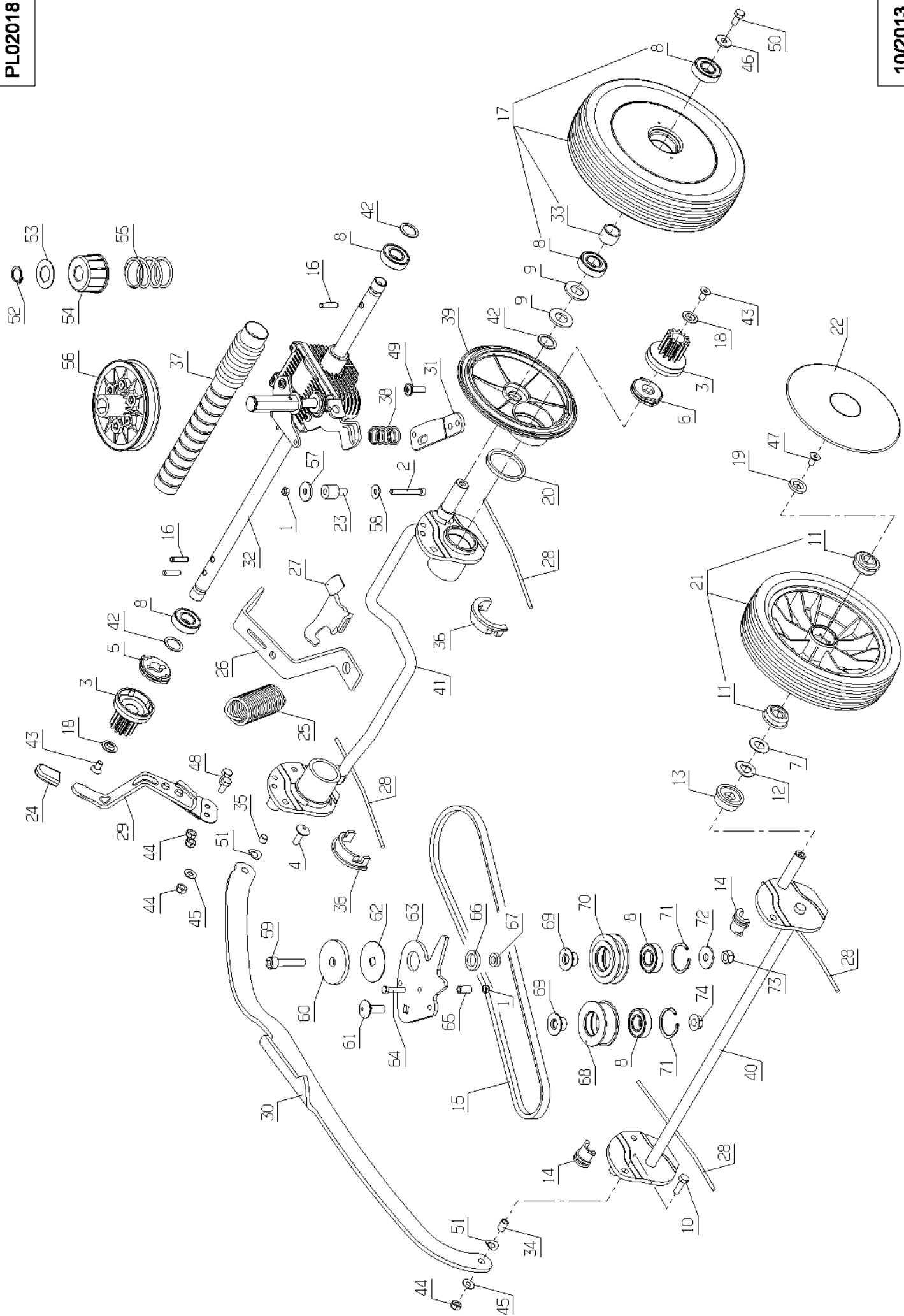
**RMHB**

**10/2013**



## PLO2016

Rep	Réf ETESIA	F	D	E
1	35128	INDICATEUR HDC	SCHNITTH <sup>TM</sup> HE ANZEIGE	CUT.HGT.INDICATOR
2	36332	OBTURATEUR	VERSCHLUSS STOPF.	
3	36737	AXE DEFLECTEUR RM46	DEFLEKTOR ACHSE	
4	38186			
5	38461			
6	39392	RESSORT DEFLECT.DR.	FEDER	SPRING
7	39393	RESSORT DEFLECT.GA.	FEDER	
8	39847	CACHE TRANSM.RM46	ABDECKUNG RM46	COVER
9	39943	TOLE CACHE CENTR.	BLECH	
10	39994			
11	40047	POIGNEE CLAPET	GRIFF	GRIP
12	41024	DEFLECTEUR VERT	DEFLEKTOR	DEFLECTOR
13	42696	BOL DE PROTECTION	SCHUTZ	PROTECTION
14	43504	CACHE ACCOUPLEMENT	FLANSCH VERKLEIDUNG	COUPLING COVER
15	43548	CACHE MBK	VERKLEIDUNG MBK	COVER MBK
16	50104	GRIFFAXE 16	KLAUE SCHEIBE	HOOK WASHER
17	50628	BUTEE GAINE VARIAT.	KABEL ANSCHLAG	
18	50729			
19	71190	VIS EJ-PT KA40X25	VIS EJ-PT KA40X25	SCREW
20	71211	VIS EJ-PT DG 50X16	SCHRAUBE 50X16	BOLT EJ-PT 50X16
21	71299	VIS EJPT KA 40X14	SCHRAUBE EJPT 40X14	SCREW EJPT KA 40X14
22	71365			

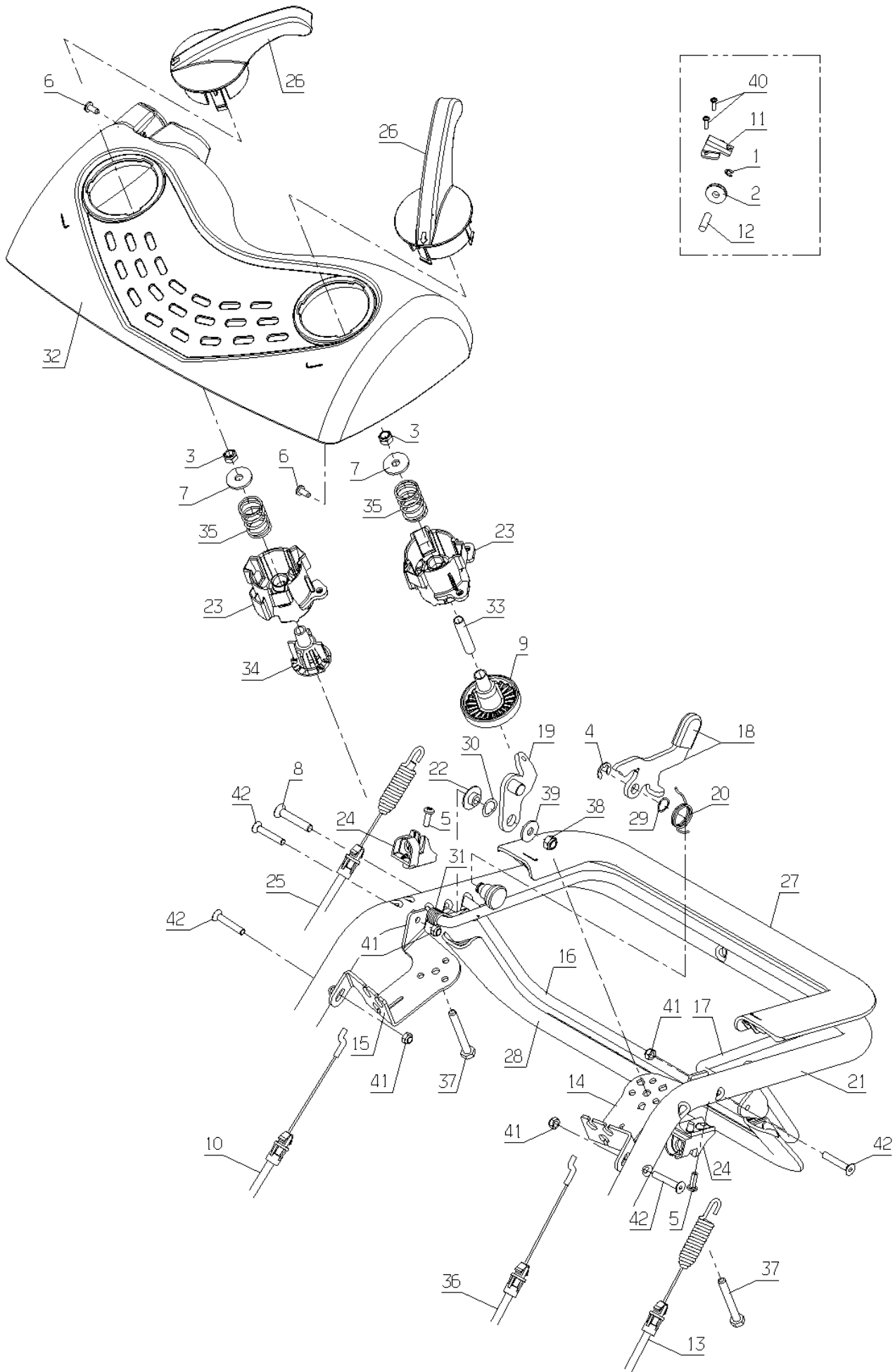


## PLO2018

Rep	Réf ETESIA			
1	1607	ECR.AUTOFR.HM5 DIN	STOPMUTTER HM5	NUT
2	5399	VIS M5X40 DIN 912	SCHRAUBE M5X40	BOLT M5X40
3	5323	PIGNON CREUX	ZAHNRAD	GEAR
4	5496	VIS TRCC 6X20	SCHRAUBE M6X20	SCREW 6X20
5	5733	ROUE LIBRE DROITE	FREILAUF RECHTS	FREE WHEEL RIGHT
6	5734	ROUE LIBRE GAUCHE	FREILAUF LINKS	FREE WHEEL LEFT
7	6011	RDLE PL.12,2X23,2X1	SCHEIBE 12,2X23,2X1	WASHER 12,2X23,2X1
8	9022	ROULEMENT A BILLES	KUGELLAGER 6002 2RS	BALL BEARING 6002
9	9034	RDLE NYLON	NYLON SCHEIBE	NYLON WASHER
10	20507	VIS HM 6 X 20	SECHSKANT.HM 6X20	BOLT HM 6X20
11	20533	RLT A BILLES DIA.12	KUGELLAGER DIAM.12	BEARING DIAM.12
12	20536	RDLE OND.B 12	WELLENSCHEIBE B12	CRINKLE WASHER
13	20537	BAGUE ROUE	RADBÄCHSE	WHEEL RING
14	20539	BAGUE AV.	VORDERBÄCHSE	FRONT RING
15	50633			
16	21609	GOUPILLE SPI.5X22	SPLINTE 5X22	PIN 5X22
17	23276	ROUE NG46 TR.VERTE	GRÜNES RAD GET.GRÜN	WHEEL 46 TR GREEN
18	24067	RDLE DE MAINTIEN	SCHEIBE	WASHER
19	24132	RONDELLE AXE ROUE	RADACHSE SCHEIBE	SHAFT WASHER
20	24692	RDLE D'ETANCHEITE	DICHTUNGSSCHEIBE	SEALING WASHER
21	24810	ROUE 180 RLT.VERTE	RAD 180 + LAGER	WHEEL 180 + BEARING
22	24922	FLASQUE ROUE 180 V.	RADFLANSCH D180 GR.	WHEEL FLASK 180 GR.
23	38024	ENTRETOISE EPAULEE	SCHULTER BÄCHSE	
24	35778	BUTÉE GUIDON	LENKER ANSCHLAG	
25	36478	RESSORT HDC	FEDER	SPRING
26	36483	TOLE SUPPORT RESSOR	HALTERUNG	BRACKET
27	36597	ATTACHÉ RESSORT HDC	FEDER BEFESTIGUNG	SPRING FIXING
28	36720	RESSORT FIXAT.PONT	FEDER	SPRING
29	37241	ENS.COMMANDE HDC	SCH.H™H.BEDIENUNG	CUT.HGT CONTROL
30	37293	BARRE LIAIS.AV/AR	VERBINDUNGSGESTÄNGE	
31	38392	TOLE FIXAT.REDOC.	GETRIEBE BEFES.	
32	50629			
33	42097	ENTRETOISE	HÖLSE	SPACER
34	42704	ENTRETOISE HDC AV	VORD SCHNITT BÄCHSE	SPACER CUTTING H.FR
35	42706	ENTRETOISE HDC AR	HINT SCHNITT BÄCHSE	SPACER CUTTING H.R.
36	42736	BAGUE PONT ARRIERE	BÄCHSE	RING
37	43032	TUBE PROTECT.AXE	BOLZENSCHUTZSCHLAUC	SHAFT PROTECT.HOSE
38	43065	RESSORT MANETTE	FEDER	SPRING
39	43187	CACHÉ ROUE ARR.TR.N	HINTERRAD VERKLEIDG	REAR WHEEL COVER TR
40	43265	ENSEMBLE HDC AVANT	VORNE SCHNITTH™HE	AR.CUT.HGT
41	43292	HDC AR.TR.	HIN.SCHNIT.ANT.	R.CUTTING HEIGHT
42	71016			
43	71021			
44	71073			
45	71075			
46	71096			
47	71222			
48	71255			
49	71365			

50	71425			
51	71427			
52	71019			
53	24072	RONDELLE 32X16,5X1	SCHEIBE 32X16,5X1	WASHER 32X16,5X1
54	24649	BUTEE POULIE VARIA.	SCHEIBENANSCHLAG	PULLEY STOP
55	24651	RESSORT POULIE	SCHEIBENFEDER	PULLEY SPRING
56	24275	POULIE VARIATEUR	VARIO SCHEIBE	VARIATOR PULLEY
57	22029	RDLE PL.B 6,5DIN69	BEILAGSCHEIBE B 6,5	FLAT WASHER 6,5
58	21481	RDLE PL.A 5,3	SCHEIBE	WASHER
59	21116	VIS CHC M 8 X 40	SCHRAUBE 8 X 40	BOLT M 8 X 40
60	7341	RDLE PL.10,3X49X5	SCHEIBE 10,3X49X5	FLAT WASHER 10,3X49
61	5347	VIS J M 8X25 DIN603	SCHRAUBE M8X25	SCREW 8X25
62	24058	SUPPORT VARIATEUR	VARIATOR AUFLAGE	SUPPORT VARIATOR
63	50632			
64	71135			
65	24846	ENTRETOISE 15X8X5,2	HÖLSE 15X8X5,2	SPACER 15X8X5,2
66	24046	PIVOT VARIATEUR	VARIATOR DREHZAPFEN	VARIATOR PIVOT
67	24085	ENTRETOISE PIVOT	HÖLSE DREHZAPFEN	SPACER PIVOT
68	23632	POULIE FIXE VARIA.	SCHEIBE VARIATOR	PULLEY
69	24836	BAGUE EPAULEE	BÜCHSE	RING
70	24659	POULIE A GORGE	KEILRIEMENSCHLEIBE	GROOVE PULLEY
71	21256	CIRCLIPS INT.32X1,2	SEEGERING 32X1,2	CIRCLIP
72	7035	RDLE PL.B 8,4DIN90	BEILAGSCHEIBE B8,4	FLAT WASHER
73	2021	ECR.AUTOFR.HM8 DIN	STOPMUTTER HM 8 DIN	NUT HM8
74	71076			

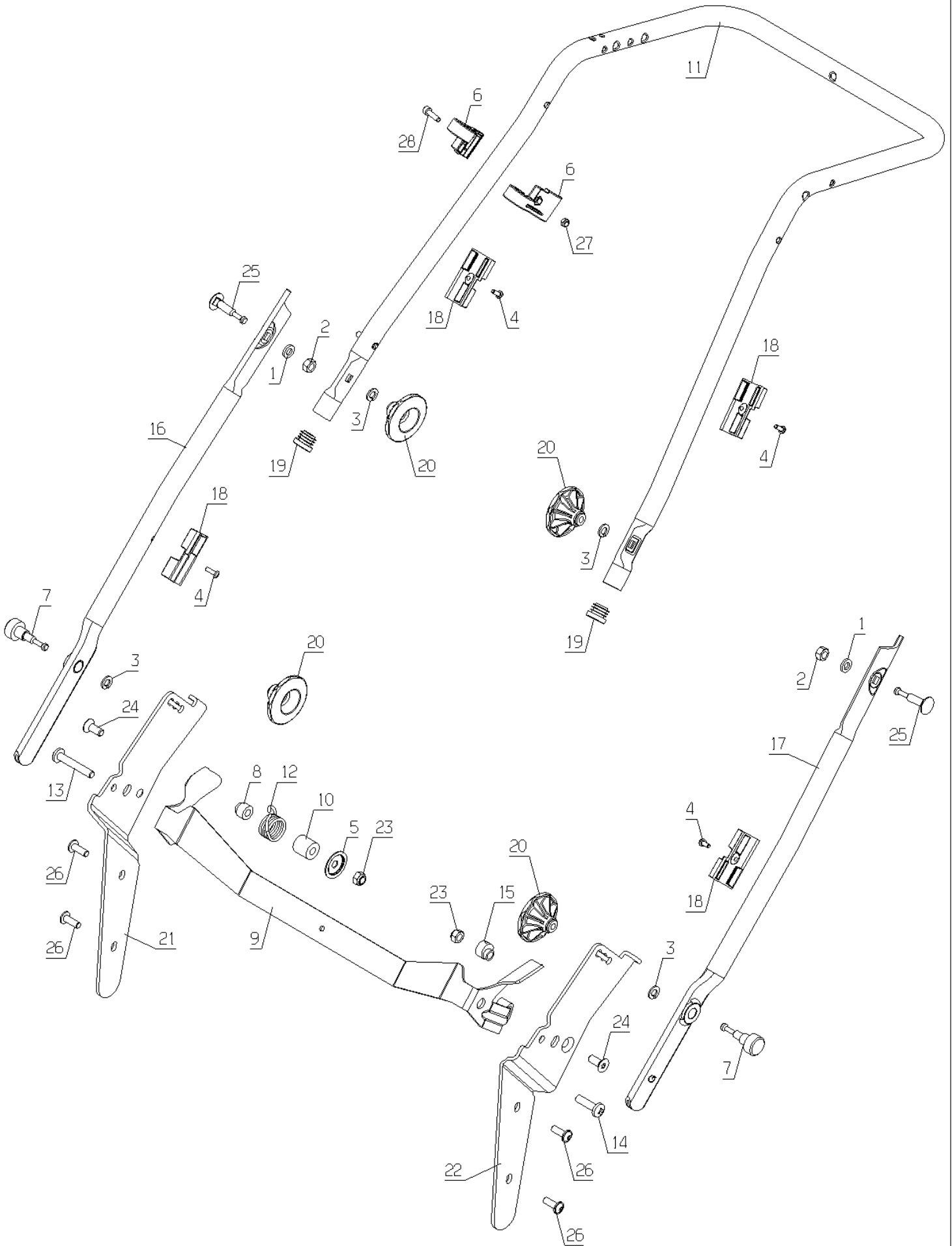






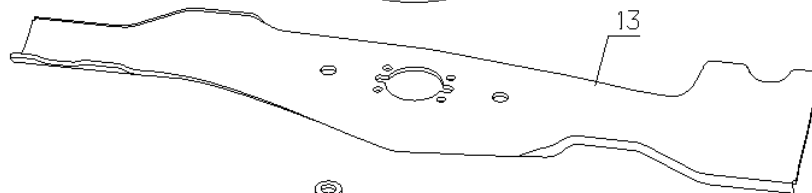
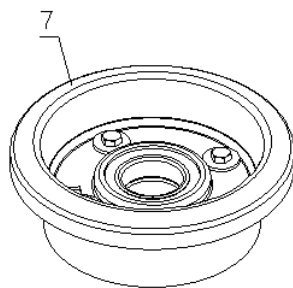
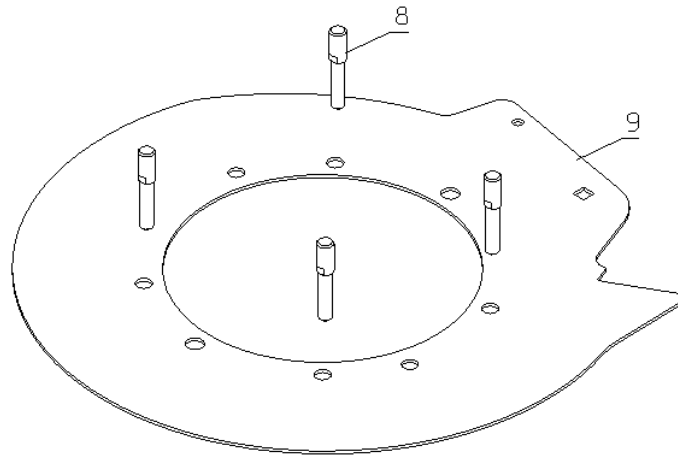
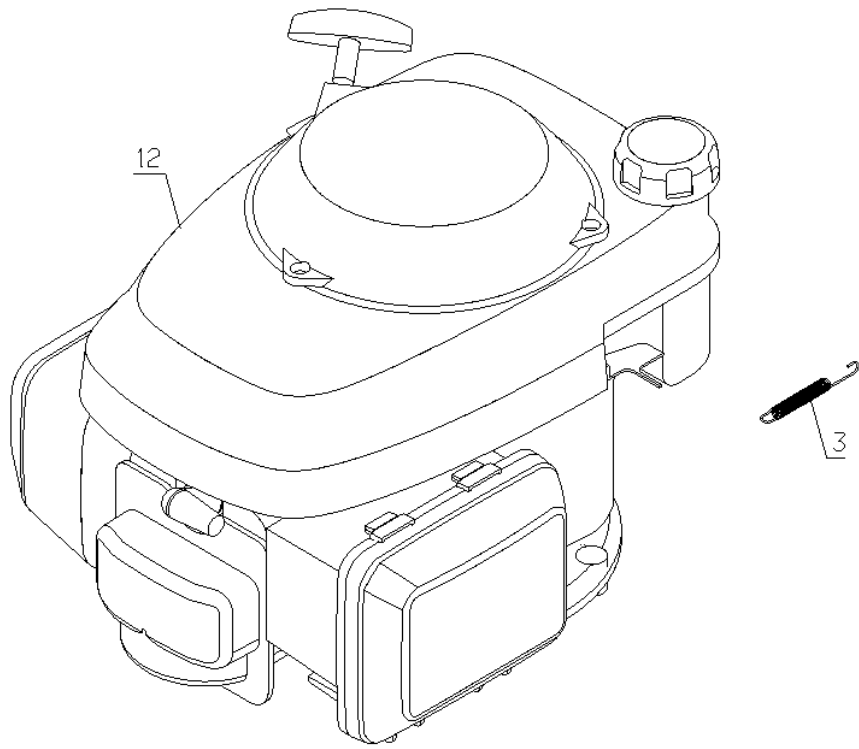
## PL02061

Rep	Réf ETESIA			
1	01540			
2	05070			
3	05232			
4	05602			
5	21437			
6	21585			
7	22029			
8	35171			
9	35382			
10	35563			
11	36465			
12	36466			
13	36738			
14	36822			
15	36839			
16	36903			
17	36952			
18	36955			
19	36956			
20	36961			
21	37046			
22	37066			
23	37067			
24	37173			
25	37267			
26	37342			
27	37343			
28	37344			
29	37464			
30	37465			
31	37498			
32	37611			
33	37679			
34	43063			
35	43065			
36	50626			
37	71023			
38	71073			
39	71096			
40	71299			
41	71308			
42	71409			



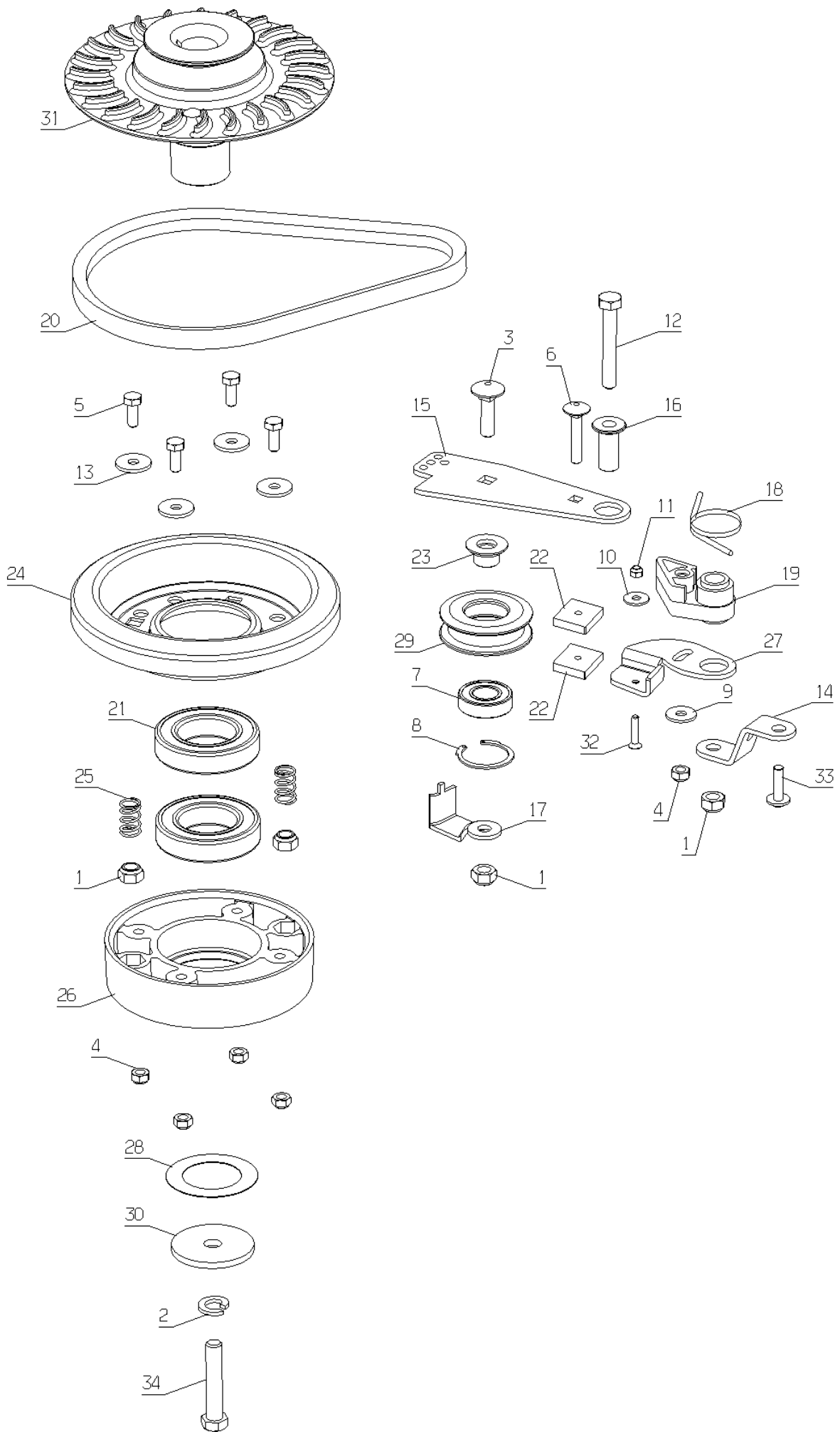
## PL02060

Rep	Réf ETESIA			
1	2017			
2	2020			
3	6416			
4	21437			
5	24005			
6	36391			
7	36985			
8	36986			
9	37001			
10	37011			
11	37046			
12	37094			
13	37139			
14	37140			
15	37171			
16	38183			
17	38184			
18	38957			
19	41437			
20	41443			
21	50754			
22	50755			
23	71074			
24	71122			
25	71140			
26	71276			
27	71308			
28	71408			



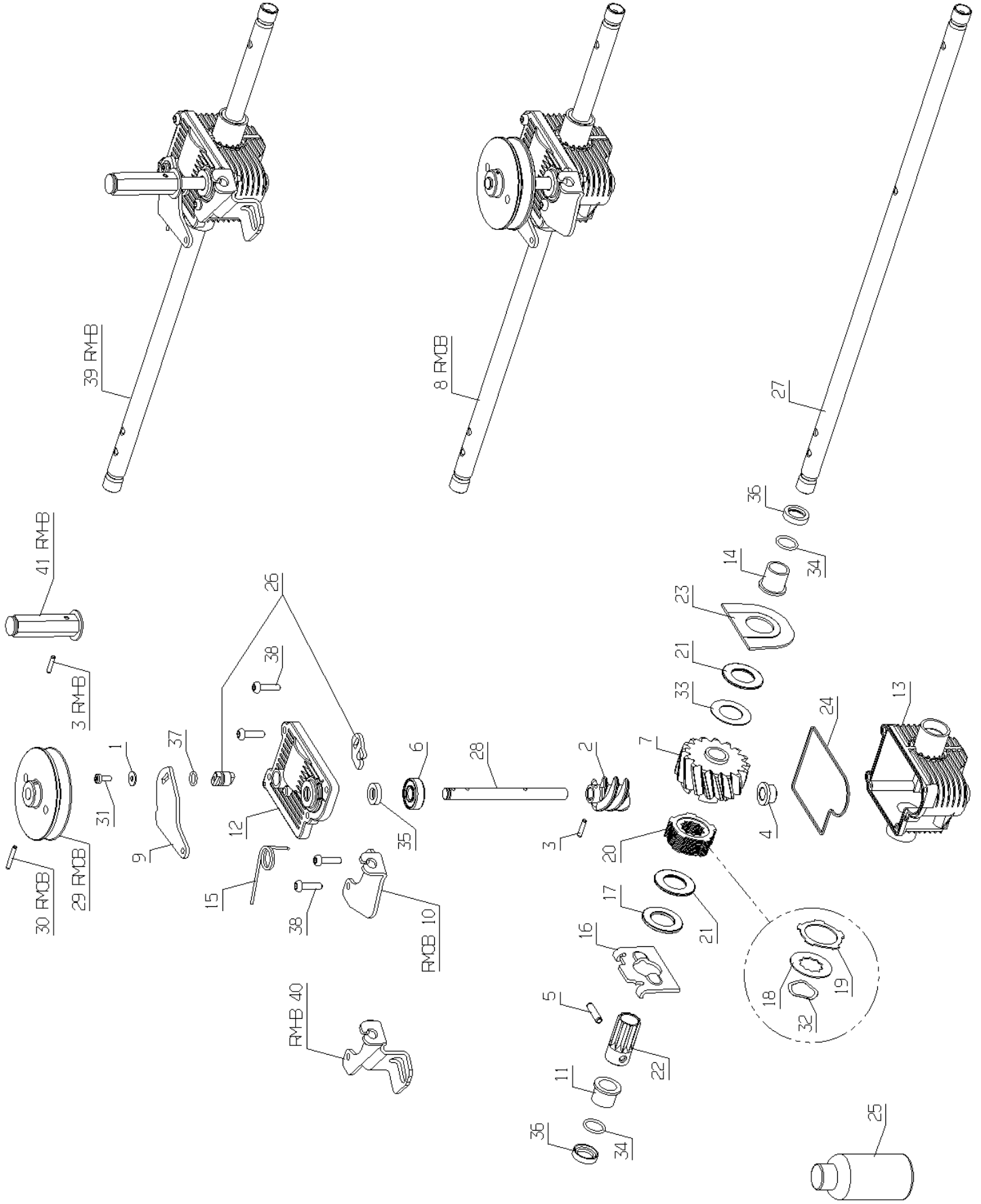
## PLO2015

Rep	Réf ETESIA			
1	2017	RDLE EVENT.A8,2 679	FAECHERSCHEIBE A8.2	SERRATED LOCK WASHE
2	2021	ECR.AUTOFR.HM8 DIN	STOPMUTTER HM 8 DIN	NUT HM8
3	5203	RESSORT RAPPEL	SPANNFEDER	RETURN SPRING
4	7035	RDLE PL.B 8,4DIN90	BEILAGSCHEIBE B8,4	FLAT WASHER
5	7334	VIS H M 8X20 DIN933	SECHSKANTSCHRAUBE H	HEXAGON SCREW,DIN 9
6	7337	CLAVET.15,72X4X6,5	KEIL	KEY
7	36061	ACCOUPL.+1/2POULIE	MES.FLANS+1/2SCHEIB	BLAD.COUPL.+1/2PULL
8	37806	GOUJON M10X20XM8	STIFT M10 X 20 X M8	
9	39943	TOLE CACHE CENTR.	BLECH	
10	41007	CANON ISOLANT NG41	ISOLIERBŠCHSE	INSULATION MUFF
11	42019	ENTRET.12X8,2X19	BŠCHSE 12X8,2X19	BUSH 12X8,2X19
12	43103	MOTEUR HONDA 6CV160	MOTOR HONDA 6CV160	ENGINE HONDA 6CV160
13	MZ46E	LAME POUR RM46	MESSER SUR RM46	BLADE FOR RM46



# PL02059

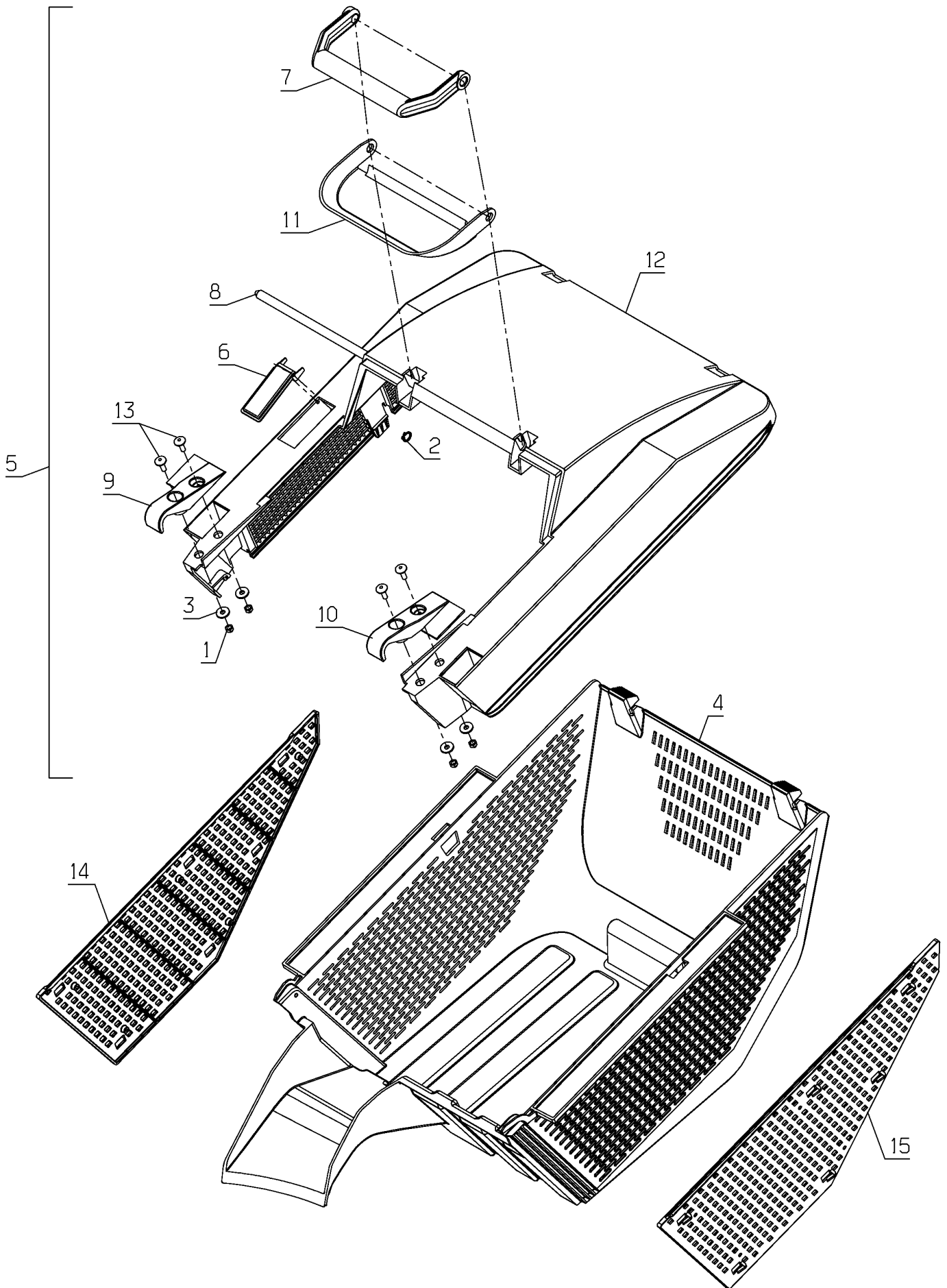
Rep	Réf ETESIA			
1	2021	ECR.AUTOFR.HM8 DIN	STOPMUTTER HM 8 DIN	NUT HM8
2	2244	RDLE GROWER A10	FEDERSCHEIBE A10	WASHER A10
3	5041	VIS J M 8X30 DIN603	SCHRAUBE M8X30	BOLT 8X30
4	5232	ECR.AUTOFR.HM6 DIN	STOPMUTTER HM 6 DIN	SELF-LOCKING NUT
5	5334	VIS H M 6X16 DIN933	SCHRAUBE HM6X16	SCREW HM6X16
6	5608	VIS TRCC 6X35	SCHRAUBE 6X35	SCREW 6X35
7	9022	ROULEMENT A BILLES	KUGELLAGER 6002 2RS	BALL BEARING 6002
8	21256	CIRCLIPS INT.32X1,2	SEEGERING 32X1,2	CIRCLIP
9	21270	RDLE PL.B 6,4	SCHEIBE 6,4	WASHER 6,4
10	21481	RDLE PL.A 5,3	SCHEIBE	WASHER
11	21525	ECR.AUTOFR.HM4 DIN	STOPMUTTER HM4	NUT HM4
12	21687	VIS H M 8X55 DIN933	SECHSKANTSCHRAUBE H	HEXAGON SCREW,DIN 9
13	22029	RDLE PL.B 6,5DIN69	BEILAGSCHEIBE B 6,5	FLAT WASHER 6,5
14	24150	PATTE DE RENFORT	VERSTÄRCK.PLÄTTCHEN	RENF. PLATE
15	24151	PLATINE D'EMBRAYAGE	KUPPLUNGSPATE	CLUTCH PLATE
16	24152	MANCHON EPAULE	MUFFE	SLEEVE TUBE
17	24155	BUTEE DE COURROIE	RIEMENANSCHLAG	BELT STOP
18	24822	RESSORT	FEDER	SPRING
19	24824	PALIER	LAGER	BEARING
20	24825	COURROIE - 13X560	RIEMEN 13X560	BELT 13X560
21	24832	RLT 6007-2RS1	KUGELLAGER 6007-2RS	BEARING 6007-2RS1
22	24835	PLAQUETTE DE FREIN	BREMSBELAG	BRAKE PAD
23	24836	BAGUE EPAULEE	BŒCHSE	RING
24	36034			
25	40173	RESSORT DE REGLAGE	EINSTEL. FEDER	ADJUST - SPRING.
26	42007	ACCOUPLLEMENT LAME	MESSERFLANSCH	BLADE COUPLING
27	42051	PLATINE DE FREIN	BREMSPLATTE	BRAKE PLATE
28	42068	RDLE D54,5X35X0,5	SCHEIBE 54,5X35X0,5	WASHER D54,5X35X0,5
29	42070	POULIE FONTE DIA.45	GUSSSCHEIBE DIA.45	IRON PULLEY DIA.45
30	43088	RLE PLATE 49X10,5X4	SCHEIBE 46X10,5X4	WASHER 49X10,5X4
31	50456			
32	71268			
33	71365			
34	71449			





## PLO2022

Rep	Réf ETESIA			
1	7094	RDLE PL.B 4,3DIN90	BEILAGSCHEIBE B 4,3	FLAT WASHER
2	20555	VIS SANS FIN	SCHNECKE	ENDLESS BOLT
3	20556	GOUPILLE SPI. 3X15	SPLINTE 3X15	PIN 3X15
4	20558	BAGUE C10/15X10	BŠCHSE C10/15X10	RING C/10 15X10
5	21609	GOUPILLE SPI.5X22	SPLINTE 5X22	PIN 5X22
6	24642	RLT A BILLES SUP.	KUGELLAGER	BEARING
7	24776	ENS.CLOCHE + ROUE	GLOKE + RAD	BELL + WHEEL SET
8	39971	REDUCTEUR DISQUE	SCH.6GETRIEBE	DISC REDUCER
9	39973	BRAS DE CDE RM46	ARM RM46	ARM
10	39974	SUPPORT RM46	HALTERUNG	BRACKET
11	40108	BAGUE C15/19X16BP25	RING C15/19X16BP25	RING C15 19X16BP25
12	41051	COUVERCLE BOITIER	DECKEL REDUZIERGETR	REDUCT. GEAR COVER
13	41052	BOITIER REDUCT.N.M	OIL BAD 6GETRIEBE NM	OIL BATH REDUCER NM
14	41056	BAGUE AUT.C15/19X20	BŠCHSE C15/19X20	SELF LUBRICATE BUSH
15	41060	RESSORT RAPPEL EMBR	KUPPLG RŠCKHOLFEDER	CLUTCH SPRING
16	41094	FOURCHETTE RD	GABEL RD	FORK RD
17	41095	RONDELLE DE BUTEE	ANSCHLAGSCHEIBE	STOP WASHER
18	41096	DISQUE EMBR.INT.	INNERKUPPLUNGSCHEIBE	INT.CLUTCH PLATE
19	41097	DISQUE EMBR.EXT.	AUSS.KUPPLG.SCHEIBE	EXT.CLUTCH PLATE
20	41100	ENS.DISQUES + BUTEE	SCHEIB.SET+ANSCHLAG	DISK SET + STOP
21	41102	BUTEE A AIGUILLES	NADELAXIALLAGER	STRIDDED STOP
22	41104	ENTRAINEUR	MITNHEMER	CARRIER
23	41105	RENFORT BOITIER	GEHŽUSEVERS TŽRKERUN	CASING REINFORCEMT
24	41110	JOINT COUVERCLE	DECKEL DICHTUNG	COVER SEAL
25	41116	HUILE AZOLLA 60ML	™L AZOLLA 60ML	OIL AZOLLA 60ML
26	41822	ENS.AXE POUSSOIR	STEUERUNGSACHSE	PUSH AXLE (SET)
27	43034	AXE LENT 48 RD	ACHSE NG 48	SHAFT NG 48
28	43520	AXE RAPIDE RM	SCHNELLE WELLE	
29	50006			
30	71088			
31	71213			
32	71214			
33	71216			
34	71217			
35	71218			
36	71219			
37	71220			
38	71244			
39	50630			
40	50638			
41	41823	ENS.RDLE+AXLE POUL.	SCHEIBE+ACHSE KPLT	WASHER+AXLE PUL.CPL

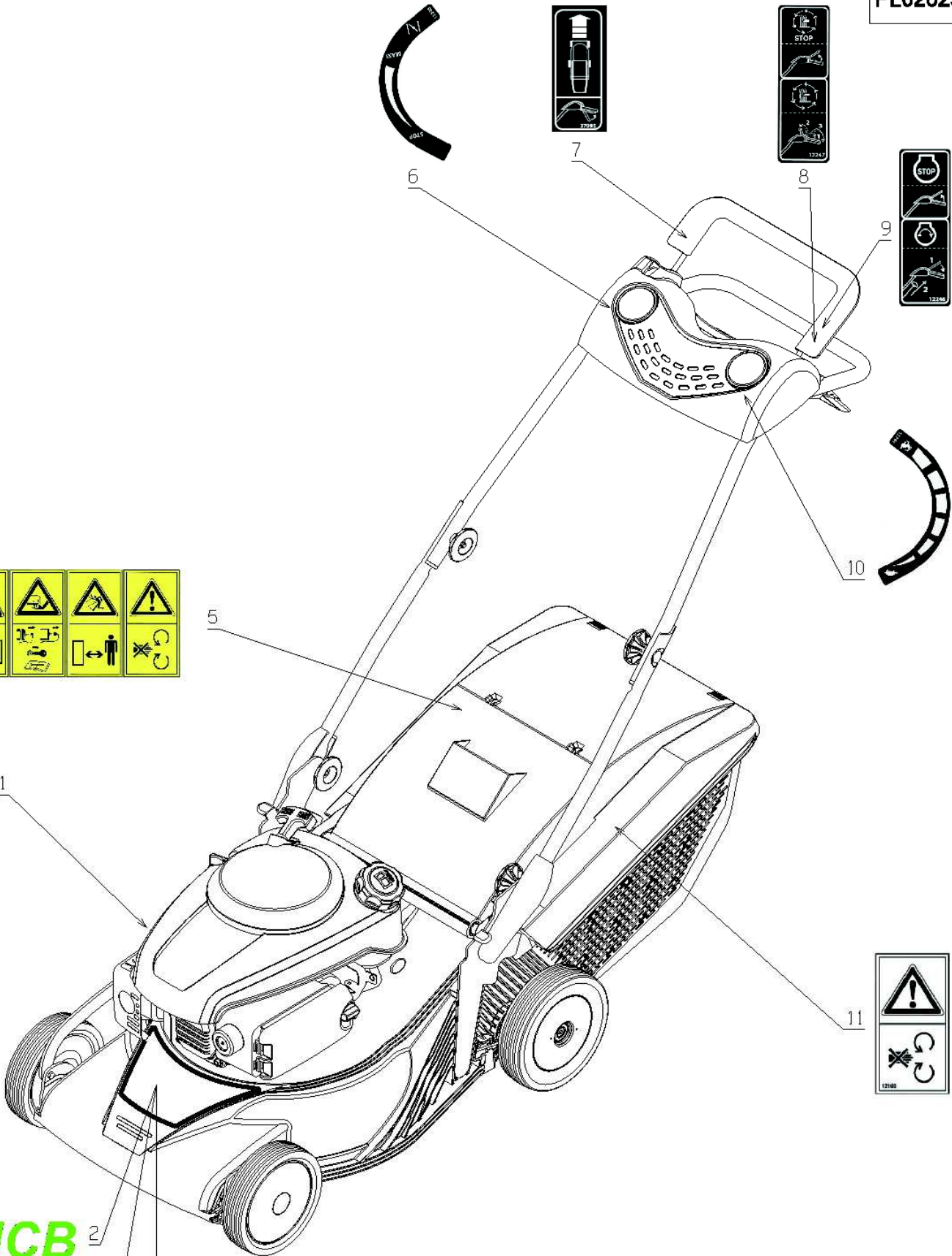


# PL02013

Rep	Réf ETESIA	F	D	E
1	1607	ECR.AUTOFR.HM5 DIN	STOPMUTTER HM5	NUT
2	20559	CIRCLIPS 10	SEEGERING	CIRCLIPS 10
3	21481	RDLE PL.A 5,3	SCHEIBE	WASHER
4	39944			
5	39945			
6	41608	TEMOIN DE REMPL.V	FŠLLANZEIGER	INDICATOR FILLING
7	41655	POIGNEE PANIER NOIR	KORBSGRIFF	GRASSBOX GRIP
8	41657	AXE POIGNEE	GESTŽNGE	ROD
9	41658	CROCHET PANIER DR	KORBHAKEN RECHTS	GRASSBOX HOOK RIGHT
10	41659	CROCHET PANIER GA	KORBHAKEN LINKS	GRASSBOX HOOK LEFT
11	41660	PROTECTION POIGNEE	GRIFF SCHUTZ	GRIP PROTECTION
12	41662	PANIER PARTIE SUP.V	OBERER KORB	UPPER BOX
13	71233	VIS JM 5X16 DIN 603	SCHRAUBE JM 5X16	SCREW JM 5X16
14	39556	GRILLE PANIER DROIT	R.FANGKORB GITTER	R.GRASSBOX GRID
15	39557	GRILLE PANIER GAUCH	L.FANGKORB GITTER	



**RMCB** 2  
**RMHB** 3  
**RMCS** 4



## PL02025

Rep	Réf ETESIA			
1	37247	ETIQUETTE HDC RM46	AUFKLEBER RM46	
2	39976			
3	50753			
4	39979			
5	39998			
6	12248	ETIQUETTE GAZ HONDA	AUFKLEBER GAZ HONDA	
7	37095	ETIQUETTE AVANCE	ANTRIEB AUKLEBER	
8	12247	ETIQ.EMBR. FREIN	KUPPLUNG.AUFKLEBER	
9	12246	ETIQ.FREIN MOTEUR	MOTOR BREM.AUFKLEB.	
10	12244	ETIQ.VARIATEUR OPTI	AUFKLEBER VARIO	STICKER VARIO
11	12168			