



# Type produit : TEKB Carcasse-Hauteur de coupe (1)

## Liste des pièces de cet appareil

Rep	Code pièce	Désignation	Remplacée par	Prix
1	24957	CARCASSE NG51 BLANC		226,36
2	71060	VIS TRCC 6X25		0,19
3	24617	PROTECTEUR THERM.		2,18
4	24601	POULIE 63 NG-51 ST		10,67
5	5353	VIS HC BOUT POINTU		0,18
6	23616	ACCOUPLLEMENT THERM.		8,88
7	24618	DISQUE ACCOUPLEMENT		1,12
8	24006	RDLE D'ACCOUPLLEMENT		1,74
9	TZ51			
10	7341	RDLE PL.10,3X49X5		1,18
11	2244	RDLE GROWER A10		0,16
12	7342	VIS 3/8-24		0,38
13	24611	ISOLATION INF.		2,80
14	24010	GUIDON INFERIEUR		22,03
15	71056	VIS FHC/90 M8X40		0,61
16	71074	ECROU AUTOFR.HM8		0,16
17	24612	ISOLATION CENTRALE		2,33
18	24016	BRIDE GUIDON		4,42
19	24030	BUTEE RESSORT		1,92
20	21308	RESSORT		0,60
21	20686	VIS HM 6X55 DIN 933		0,18
22	71073	ECROU AUTOFR.HM6		0,16
23	71017	VIS TRCC 8X40		0,34
24	23623	PLOT RESSORT		0,99
25	7335	RDLE PL.A 8,4DIN12		0,16
26	24632	RESSORT H.D.C. NG46		4,31
27	24320	KIT TIGE LIAIS.+BAG		19,88
28	24323	HDC NG51 AV.		16,74
32	24926	KIT ROUE 200 VERTE		26,61
33	7035	RDLE PL.B 8,4DIN90		0,16
34	24087	RDLE DE PROTECTION		0,44
35	71072	VIS CHC M6X10		0,17
36	20539	BAGUE AV.		0,18
37	24634	ELEMENT ANTI-VIBRAT		0,24
38	24024	TOLE D'APPUI AVANT		0,76
39	5496	VIS TRCC 6X20		0,16
40	2235	RDLE PL.A 6,4DIN12		0,16
41	24038	TOLE DE FIXATION AR		0,68
42	71071	VIS HM 8X20 DIN 933		0,16
43	24052	BAGUE ARTICULATION		0,83
44	24274	HDC ARG 51 CFT		33,59
45	24633	BAGUE GUIDAGE CFT		0,41
46	24692	RDLE D'ETANCHEITE		0,26
47	24920	->43187		2,44
48	20507	VIS HM 6 X 20		0,16
49	5733	ROUE LIBRE DROITE		7,11
50	5734	ROUE LIBRE GAUCHE		7,11
51	5329	RESSORT CLIQUET		0,18
52	21609	GOUPILLE SPI.5X22		0,18
53	5323	PIGNON CREUX		5,55

# Type produit : TEKB Carcasse-Hauteur de coupe (1)

## Liste des pièces de cet appareil

Rep	Code pièce	Désignation	Remplacée par	Prix
54	24067	RDLE DE MAINTIEN		0,22
55	71021	VIS FHC/90 M6X12		0,26
56	24411	KIT ROUE ARR.51VERT		41,86
57	24135	AXE LENT NG 51 RD		11,71
58	9034	RDLE NYLON		0,16
59	24273	HDC ARD 51CFT		60,27
60	24022	ETRIER DE MAINTIEN		0,71
61	24083	ENTRETOISE EQUERRE		0,58
62	71122	VIS TF M8X20		0,18
63	24925	-> 42067		6,63
64	71070	VIS TRCC 8X30		0,30
65	24439	LEV.CDE + VIS		11,56
66	5338	->21177		1,77
67	20548	RIVET 6X15 DIN 660		0,18
68	24002	CACHE COURROIE INF.		8,09
69	71097	VIS EJOT-PT A 80X20		0,26
70	71223	VIS H M8X50 DIN933		0,29
71	24058	SUPPORT VARIATEUR		0,42
72	71135	VIS TH M5X25 DIN933		0,16
73	5347	VIS J M 8X25 DIN603		0,26
74	24046	PIVOT VARIATEUR		1,06
75	24045	PLAQUETTE SUPPORT		1,44
76	24836	BAGUE EPAULEE		1,40
77	23632	POULIE FIXE VARIA.		4,57
78	24659	POULIE A GORGE		4,57
79	9022	ROULEMENT A BILLES		3,28
80	21256	CIRCLIPS INT.32X1,2		0,34
81	24655	COURROIE 51 CONF		9,89
82	24048	ENTRETOISE VARIAT.		2,95
83	24846	ENTRETOISE 15X8X5,2		0,68
84	42283	ENS.DEFLECTEUR VERT		37,15
85	24605	BAVETTE		11,85
86	24924	INTERFACE 51 BLANC		17,46
87	71069	VIS J M 6X16 DIN603		0,16
88	24003	AXE BAVETTE NG 51		1,06
90	71016	RDLE 16X22X1 DIN988		0,16
91	24606	SANGLE NG51 + AXE		1,96
92	1607	ECR.AUTOFR.HM5 DIN		0,16
93	24085	ENTRETOISE PIVOT		0,76
99	24005	RDLE MOTEUR		0,42
100	7046	ENTRETOISE		0,37
103	71078	VIS EJOT-PT KB50X16		0,16
108	5083	VIS TAPT.M8X20 TH		0,34
109	21437	VIS TOLE BZ 4,2X13		0,16
110	21436	ECROU NUL 530		0,29
111	71096	RDLE PL.B 6,4		0,16
112	71076	ECROU VERBUS HM8		0,45
113	1557	ECROU H.M6 DIN934		0,16
114	7094	RDLE PL.B 4,3DIN90		0,16
115	2233	RONDELLE M 6 FZA ST		0,16

**Type produit : TEKB Carcasse-Hauteur de coupe (1)**  
**Liste des pièces de cet appareil**

Rep	Code pièce	Désignation	Remplacée par	Prix
116	12135	ETIQ.PICTOG.ATTENT.		
117	12048	AUTOCOLLANT 26*4		0,29
121	5015	DOUILLE A AIGUILLES		2,33
122	21655	BAGUE D'ETANCHEITE		2,04
126	5019	BAGUE AXE ROUE		1,13
127	21270	RDLE PL.B 6,4		2,69
130	23711	->24602		0,16
131	71206	VIS EJOT-PT KA50X16		1,39
132	24781	BAVETTE NG 51		0,16
133	6187	VIS PARKER		2,22
134	24927	FLASQUE ROUE 200 V.		0,16
140	42270	LEVIER CDE HDC		0,85
141	71255	VIS TH M6X14 DIN933		9,53
142	71075	RDLE PL.M 6N		0,16
160	25480	STICK RECHANGE VERT		0,16
161	25965	BOMBE VERTE 400ML		11,56
162	25966	BOMBE BLANCHE 400ML		16,84
170	42240	REDUCT.DISQ.VARIAT.		16,84
171	24269	REDUCT.DISQ.1 VITES		122,02
180	24646	COURROIE 51 STD		131,23
				8,64









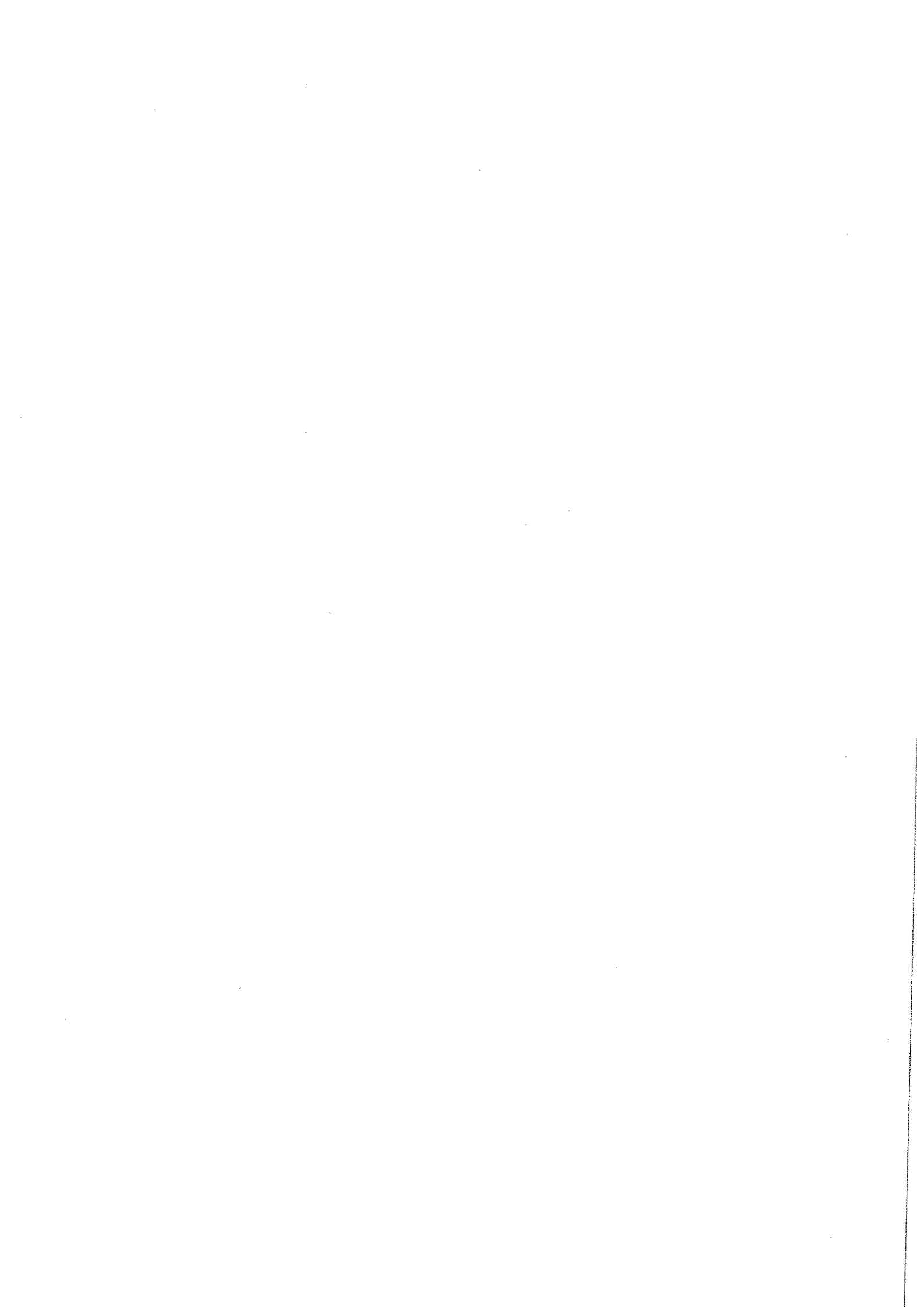
**Type produit : TEKB Guidon (1)**  
**Liste des pièces de cet appareil**

Rep	Code pièce	Désignation	Remplacée par	Prix
56	24838	RESSORT D'EMBAYAGE		0,75
57	24701	SECTEUR CRANTE		1,46
70	24673	CABLE+GAINE GAZ B/S		6,65
71	24703	RESSORT DE RAPPEL		0,83
72	24644	COULISSEAU VARIAT.		1,85
73	24702	TRINGLE		2,57
74	24686	RESSORT CABLE EMBR.		0,70
75	24845	BRAS BLOCAGE		2,50
76	24843	RESSORT DOUBLE CDE		1,09
77	24844	LEVIER BLOCAGE		2,27
79	24364	MODULE GAZ BRIGGS		6,84
80	71237	VIS F H M4-8,4.8		0,16
81	21525	ECR.AUTOFR.HM4 DIN		0,16
82	21525	ECR.AUTOFR.HM4 DIN		0,16
83	21524	VIS H M4-10,8.8		0,16
84	24395	MODULE VITESSE MOT.		24,34

# Type produit : TEKB Guidon (1)

## Liste des pièces de cet appareil

Rep	Code pièce	Désignation	Remplacée par	Prix
1	24311	ENS. INTERFACE (89)		51,39
2	23306	ENS.GUIDON SUP. PSE		28,83
3	23041	COLLIER		1,13
4	24014	CROCHET PANIER		1,86
5	24018	PATTE DE SERRAGE		3,74
6	24615	BOUTON (GRAND)		2,91
7	71017	VIS TRCC 8X40		0,34
8	5496	VIS TRCC 6X20		0,16
9	71073	ECROU AUTOFR.HM6		0,16
10	2217	VIS TRCC 8X16		0,19
11	71074	ECROU AUTOFR.HM8		0,16
12	24704	ENS. ANNEAU+GOUP.		4,19
13	24614	1/2 LIAISON CRANTEE		1,74
14	71028	VIS TRCC 8X110		0,61
15	24610	BOUTON (PETIT)		2,31
16	71060	VIS TRCC 6X25		0,19
17	23654	ENVELOPPE CDE A DIS		4,69
18	24434	LEVIER EMBR.TRACT.		9,74
19	24775	CDE EMB.AVANCE 51RD		14,40
21	24094	PLATINE GAZ TEBS		2,61
22	24433	LEVIER CDE LAME BLC		9,48
23	24128	PLATINE G.+VITESSE		2,48
24	24050	BUTEE DE GAINÉ		2,18
25	71051	VIS EJOT-PT KA40X14		0,16
26	71050	VIS EJOT-PT KA40X12		0,16
27	23651	BOITIER INFERIEUR		2,40
28	23666	OPERCULE		0,40
29	24792	TRANSM.CABLE MOTEUR		8,72
30	23650	BOITIER CENTRAL		6,20
31	24682	COUVERCLE		0,60
33	24690	BOUTON VERROUILLAGE		0,56
34	24609	RESSORT DE RAPPEL		0,29
35	24059	VERROU		1,26
36	24684	ANNEAU TRUARC 8 DI		0,16
37	71082	VIS EJOT-PT KA40X12		0,16
38	2235	RDLE PL.A 6,4DIN12		0,16
39	2017	RDLE EVENT.A8,2 679		0,16
41	24629	1/2 LIAISON CRANTEE		1,74
42	24778	RESSORT DE TORSION		0,83
44	24628	CHAPEAU PROTECTION		0,18
45	24350	BUTEE DE LEVIER		2,27
46	23652	CACHE ARRIERE BOIT.		1,43
47	24670	GUIDE CORDE LANCEUR		1,79
48	24314	MODULE GAZ KAWA		6,84
50	24700	BOUTON DE MANOEUVRE		1,55
51	5338	->21177		1,77
52	24757	TRANSM.GAZ KAWA 180		8,32
53	24758	RESSORT RAP.LEVIER		0,77
54	24711	CABLE+GAINÉ VARIAT.		8,23
55	24821	CABL+GAIN.EMB.FR.L.		10,49





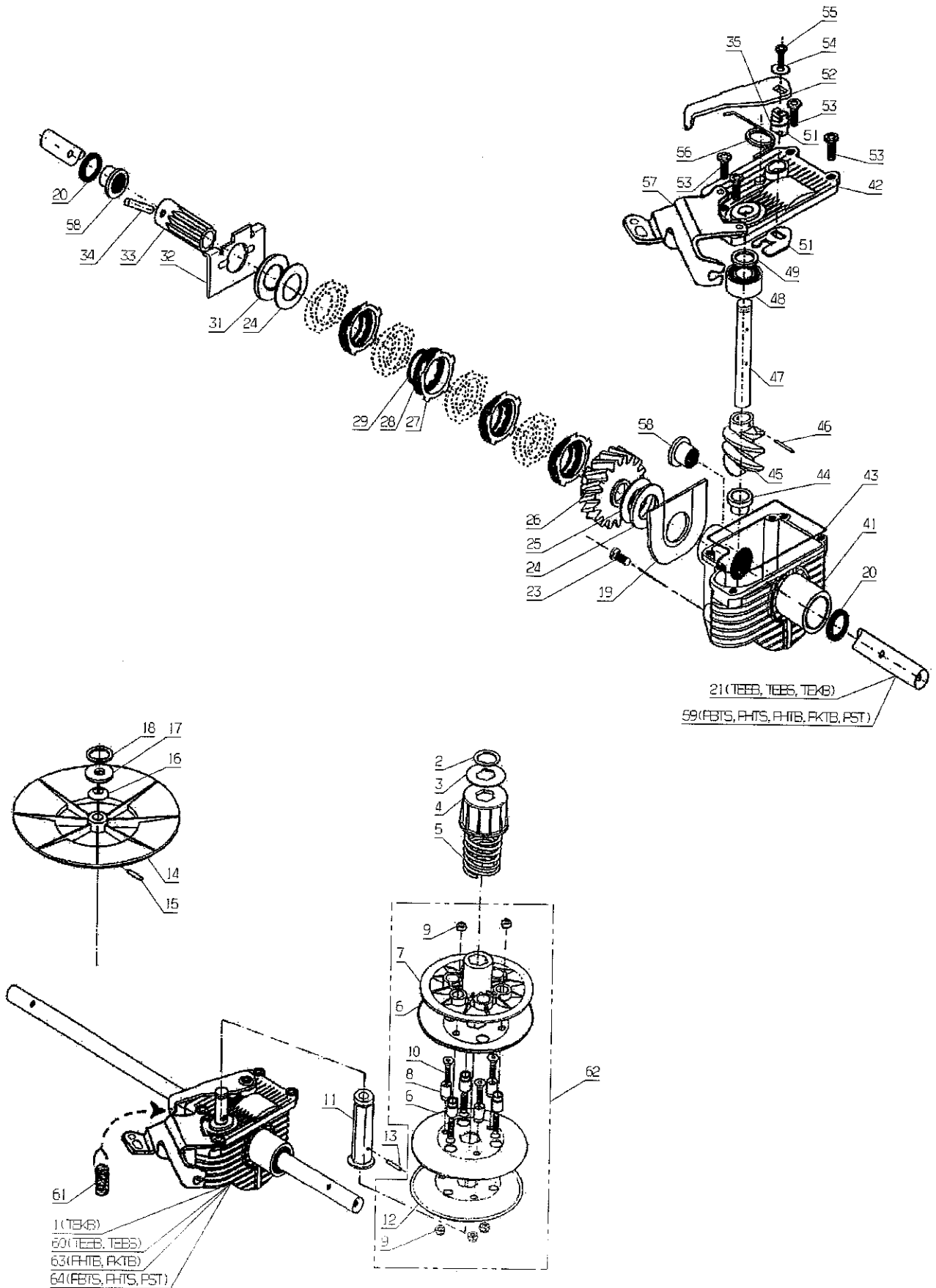
**Type produit : TEKB Carcasse-Hauteur de coupe (2)**  
**Liste des pièces de cet appareil**

Rep	Code pièce	Désignation	Remplacée par	Prix
59	7094	RDLE PL.B 4,3DIN90		0,16
60	21436	ECROU NUL 530		0,29
61	24010	GUIDON INFERIEUR		22,03
62	71056	VIS FHC/90 M8X40		0,61
63	24612	ISOLATION CENTRALE		2,33
64	24016	BRIDE GUIDON		4,42
65	24924	INTERFACE 51 BLANC		17,46
66	71069	VIS J M 6X16 DIN603		0,16
67	71096	RDLE PL.B 6,4		0,16
68	71073	ECROU AUTOFR.HM6		0,16
69	1557	ECROU H.M6 DIN934		0,16
70	2233	RONDELLE M 6 FZA ST		0,16
72	71135	VIS TH M5X25 DIN933		0,16
73	24003	AXE BAVETTE NG 51		1,06
74	24605	BAVETTE		11,85
75	24606	SANGLE NG51 + AXE		1,96
76	21270	RDLE PL.B 6,4		0,16
77	23632	POULIE FIXE VARIA.		4,57
78	5015	DOUILLE A AIGUILLES		2,04
79	21655	BAGUE D'ETANCHEITE		1,13
80	21256	CIRCLIPS INT.32X1,2		0,34
81	24655	COURROIE 51 CONF.T		9,89
82	24048	ENTRETOISE VARIAT.		2,95
83	24846	ENTRETOISE 15X8X5,2		0,68
92	1607	ECR.AUTOFR.HM5 DIN		0,16
93	24085	ENTRETOISE PIVOT		0,76
100	24646	COURROIE 51 STD		8,64
101	12048	AUTOCOLLANT 26*4		2,33
102	12135	ETIQ.PICTOG.ATTENT.		0,29
112	71076	ECROU VERBUS HM8		0,45
130	23711	->24602		1,39
131	71206	VIS EJOT-PT KA50X16		0,16
132	24781	BAVETTE NG 51		2,22
133	6187	VIS PARKER		0,16
140	42240	REDUCT.DISQ.VARIAT.		122,02
141	24269	REDUCT.DISQ.1 VITES		131,23

# Type produit : TEKB Carcasse-Hauteur de coupe (2)

## Liste des pièces de cet appareil

Rep	Code pièce	Désignation	Remplacée par	Prix
1	24957	CARCASSE NG51 BLANC		226,36
2	23615	CAPUCHON		0,61
3	23274	ROUE 200 CPLT.VERTE		19,99
4	24659	POULIE A GORGE		4,57
5	24045	PLAQUETTE SUPPORT		1,44
6	24836	BAGUE EPAULEE		1,40
7	24046	PIVOT VARIATEUR		1,06
8	5347	VIS J M 8X25 DIN603		0,26
9	24058	SUPPORT VARIATEUR		0,42
10	71223	VIS H M8X50 DIN933		0,29
11	21270	RDLE PL.B 6,4		0,16
12	7046	ENTRETOISE		0,37
13	71097	VIS EJOT-PT A 80X20		0,26
16	24611	ISOLATION INF.		2,80
17	24669	RESSORT AMORTISSEUR		0,19
18	5083	VIS TAPT.M8X20 TH		0,34
20	24040	LEVIER FIXE		1,89
22	9034	RDLE NYLON		0,16
23	24087	RDLE DE PROTECTION		0,44
24	71072	VIS CHC M6X10		0,17
25	7335	RDLE PL.A 8,4DIN12		0,16
29	7035	RDLE PL.B 8,4DIN90		0,16
30	24638	ENTRETOISE D'ASSEMB		0,68
31	7330	RONDELLE BELLEVILLE		0,36
32	24422	HDC AV.G RIVETE 51		12,96
33	24020	PLATINE CRANTEE		1,66
34	24423	HDC AV.D RIVETE 51		12,96
35	20021	RONDELLE 8,5X40X4		0,45
36	71074	ECROU AUTOFR.HM8		0,16
37	24411	KIT ROUE ARR.51 VERT		41,86
38	71021	VIS FHC/90 M6X12		0,26
39	24067	RDLE DE MAINTIEN		0,22
40	5323	PIGNON CREUX		5,55
41	5733	ROUE LIBRE DROITE		7,11
42	71016	RDLE 16X22X1 DIN988		0,16
43	5329	RESSORT CLIQUET		0,18
44	5734	ROUE LIBRE GAUCHE		7,11
45	21609	GOUPILLE SPI.5X22		0,18
46	5019	BAGUE AXE ROUE		2,69
47	24920	->43187		2,44
48	24002	CACHE COURROIE INF.		8,09
50	24692	RDLE D'ETANCHEITE		0,26
51	9022	ROULEMENT A BILLES		3,28
52	24426	HDC ARG 51 STD RD		34,53
53	23025	PLATINE CRANTEE TR.		2,88
54	71070	VIS TRCC 8X30		0,30
55	5016	ANNEAU TRUARC EXT.		0,34
56	5067	RONDELLE BELLEVILLE		0,68
57	24340	HDC ARD 51 STD RD		44,55
58	21437	VIS TOLE BZ 4,2X13		0,16







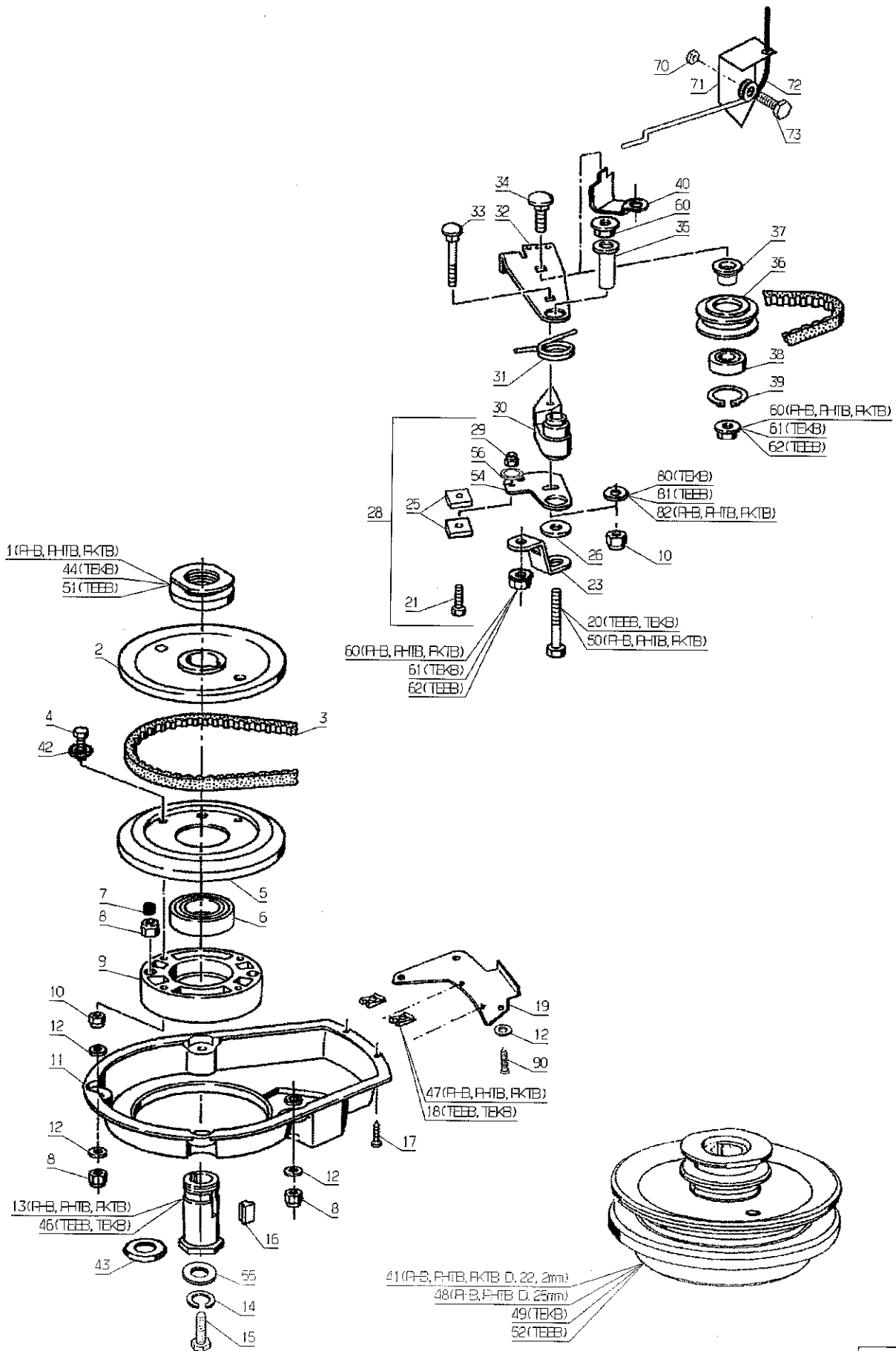
# Type produit : TEKB Réducteur bain d'huile (1)

## Liste des pièces de cet appareil

Rep	Code pièce	Désignation	Remplacée par	Prix
1	42240	REDUCT.DISQ.VARIAT.		122,02
2	71019	CIRCL. EXT. 16X1		0,16
3	24072	RONDELLE 32X16,5X1		0,34
4	24649	BUTEE POULIE VARIA.		0,60
5	24651	RESSORT POULIE		0,63
6	24044	FLASQUE DEMI-POULE		2,88
7	24665	1/2 POULIE SUP.		3,76
8	24069	TETON DE GUIDAGE		0,81
9	1607	ECR.AUTOFR.HM5 DIN		0,16
10	71022	VIS FHC/90 M5X20		0,16
11	41823	ENS.RDLE+AXLE POUL.		5,68
12	24840	DEMI-POULIE INF.RD		3,63
13	20556	GOUPILLE SPL 3X15		0,16
14	22455	POULIE REDUCTEUR		8,84
15	71088	GOUPILLE SPL.3X22		0,16
16	20561	RDLE OND. A 10		0,16
17	21036	RDLE PL.A 10,5 DIN1		0,16
18	20559	CIRCLIPS 10		0,16
19	41105	RENFORT BOITIER		0,68
20	71219	JOINT LEVRE 15X21X5		0,99
21	24135	AXE LENT NG 51 RD		11,71
23	71211	VIS EJ-PT DG 50X16		0,16
24	41102	BUTEE A AIGUILLES		3,78
25	71216	RONDELLE DE BUTEE		1,06
26	24776	ENS.CLOCHE + ROUE		9,00
27	41097	DISQUE EMBR.EXT.		0,64
28	41096	DISQUE EMBR.INT.		0,53
29	71214	RDLE ONDUFLEX R9		0,18
31	41095	RONDELLE DE BUTEE		4,65
32	41094	FOURCHETTE RD		1,50
33	41104	ENTRAINEUR		4,71
34	21609	GOUPILLE SPL.5X22		0,18
35	71220	JOINT TORIQUE		0,16
41	41050			
42	41051	COUVERCLE BOITIER		5,06
43	41110	JOINT COUVERCLE		1,06
44	20558	BAGUE C10/15X10		0,68
45	20555	VIS SANS FIN		7,35
46	20556	GOUPILLE SPL. 3X15		0,16
47	41055	AXE RAPIDE N.M		2,84
48	24642	RLT A BILLES SUP.		3,41
49	71218	JOINT LEVRE 10X18X4		0,80
51	41822	ENS.AXE POUSSOIR		4,31
52	41059	BRAS DE COMMANDE		1,06
53	71244	VIS EF-PT DG 50X20		0,18
54	7094	RDLE PL.B 4,3DIN90		0,16
55	71213	VIS SF PLUS M4X10		0,16
56	41060	RESSORT RAPPEL EMBR		0,42
57	42095	SUPPORT		4,12
58	41056	BAGUE AUT.C15/19X20		1,56

**Type produit : TEKB Réducteur bain d'huile (1)**  
**Liste des pièces de cet appareil**

Rep	Code pièce	Désignation	Remplacée par	Prix
59	23087	AXE LENT 46 RD		11,33
60	24269	REDUCT.DISQ.1 VITES		131,23
61	24686	RESSORT CABLE EMBR.		0,70
62	24275	POULIE VARIATEUR		21,72
63	23278	REDUCT.DISQ.46 VAR.		125,27
64	23279	REDUCT.DISQ.46 1VIT		128,73





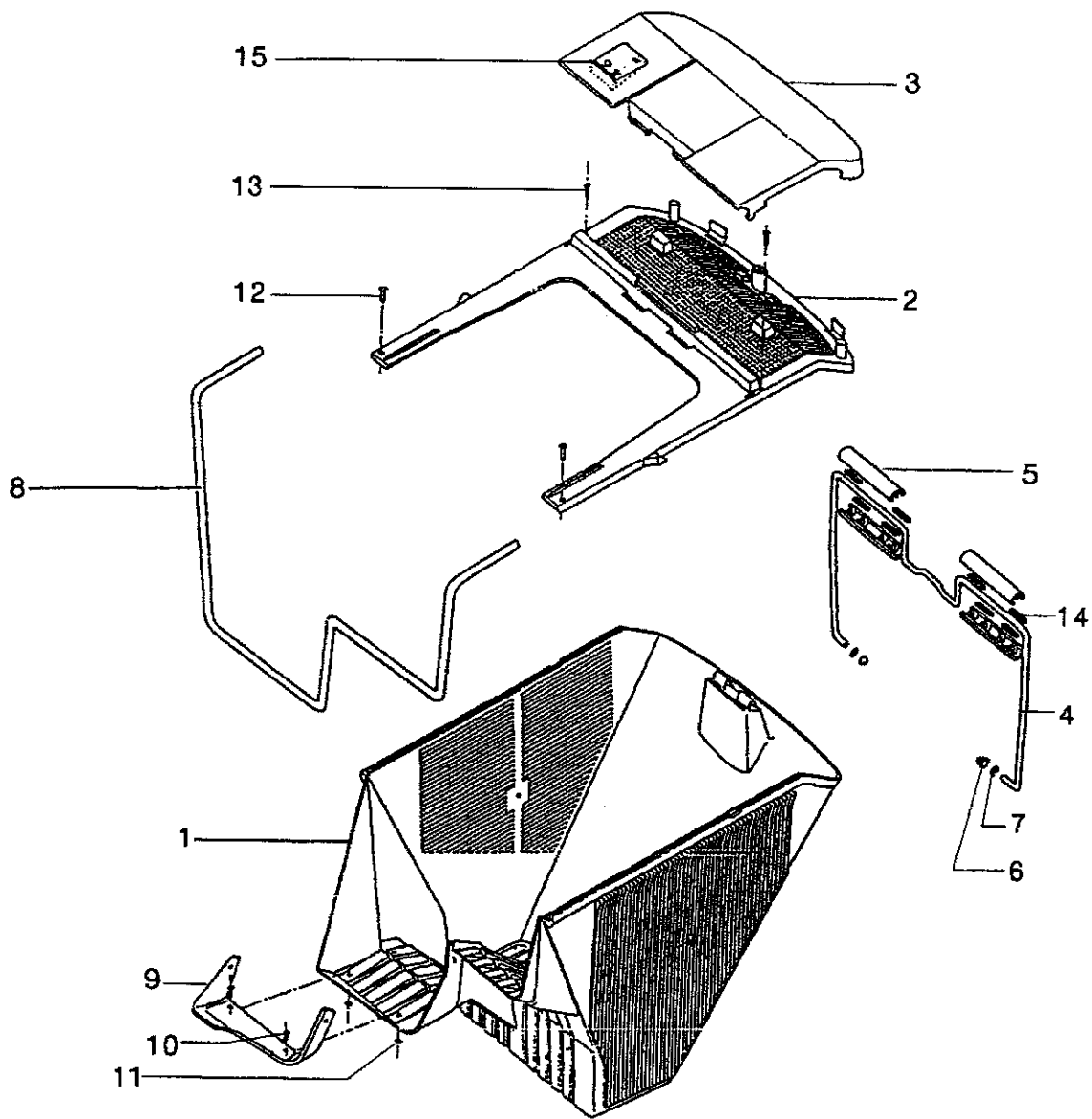
**Type produit : TEKB Embrayage Frein de lame (1)**  
**Liste des pièces de cet appareil**

<b>Rep</b>	<b>Code pièce</b>	<b>Désignation</b>	<b>Remplacée par</b>	<b>Prix</b>
56	21481	RDLE PL.A 5,3		0,16
60	2021	ECR.AUTOFR.HM8 DIN		0,18
61	71076	ECROU VERBUS HM8		0,45
62	71076	ECROU VERBUS HM8		0,45
70	1607	ECR.AUTOFR.HM5 DIN		0,16
71	24153	BUTEE DE GAINÉ		2,06
72	5070	POULIE EMBRAYAGE		0,58
73	24154	AXE EPAULE FILETE		0,90
80	2235	RDLE PL.A 6,4DIN12		0,16
81	2235	RDLE PL.A 6,4DIN12		0,16
82	21270	RDLE PL.B 6,4		0,16
90	71097	VIS EJOT-PT A 80X20		0,26

# Type produit : TEKB Embrayage Frein de lame (1)

## Liste des pièces de cet appareil

Rep	Code pièce	Désignation	Remplacée par	Prix
1	23720	POUL.TARAUD. DIA 44		15,41
2	24831	VOLANT ENTRAINEMENT		19,85
3	24825	COURROIE - 13X560		6,72
4	5334	VIS H M 6X16 DIN933		0,16
5	24156	DEMI-POULIE AX		7,94
6	24832	RLT 6007-2RS1		11,04
7	40173	RESSORT DE REGLAGE		0,38
8	2021	ECR.AUTOFR.HM8 DIN		0,18
9	24834	ACCOUPLLEMENT LAME		15,38
10	5232	ECR.AUTOFR.HM6 DIN		0,16
11	24823	CARTER PROTECTEUR		23,58
12	7335	RDLE PL.A 8,4DIN12		0,16
13	24830	DOUILLE FILETEE G.		25,81
14	2244	RDLE GROWER A10		0,16
15	7342	VIS 3/8-24		0,38
16	40128	CLAVETTE EPAULEE		1,35
17	6187	VIS PARKER		0,16
18	21442	CLIPS PRESTOLE		0,18
19	24820	CACHE INF. 51		12,20
20	20633	VIS HM 8X65		0,23
21	71268	VIS FHC M4X20		0,16
23	24150	PATTE DE RENFORT		2,13
25	24835	PLAQUETTE DE FREIN		2,72
26	7035	RDLE PL.B 8,4DIN90		0,16
28	24430	ENS.PLATINE FREIN		10,67
29	21525	ECR.AUTOFR.HM4 DIN		0,16
30	24824	PALIER		2,10
31	24822	RESSORT		0,34
32	24151	PLATINE D'EMBRAYAGE		2,69
33	5608	VIS TRCC 6X35		0,18
34	5347	VIS J M 8X25 DIN603		0,26
35	24152	MANCHON EPAULE		1,13
36	42070	POULIE FONTE DIA.45		8,96
37	24836	BAGUE EPAULEE		1,40
38	9022	ROULEMENT A BILLES		3,28
39	21256	CIRCLIPS INT.32X1,2		0,34
40	24155	BUTEE DE COURROIE		3,01
41	23429	VOLANT+POUL44/D22.2		105,16
42	22029	RDLE PL.B 6,5DIN69		0,16
43	42068	RDLE D54,5X35X0,5		0,71
44	24829	POU. TARAUD.DIA 42		13,05
46	24833	DOUILLE FILETEE		25,81
47	21436	ECROU NUL 530		0,29
48	23439	VOLANT+POUL.44/D25		106,37
49	24436	VOLANT+POULIE42/D25		99,57
50	71223	VIS H M8X50 DIN933		0,29
51	23726	POULIE TARAUDEE 45		9,79
52	23431	VOLANT+POUL.45/D25		98,89
54	42051	PLATINE DE FREIN		4,60
55	7341	RDLE PL.10,3X49X5		1,18





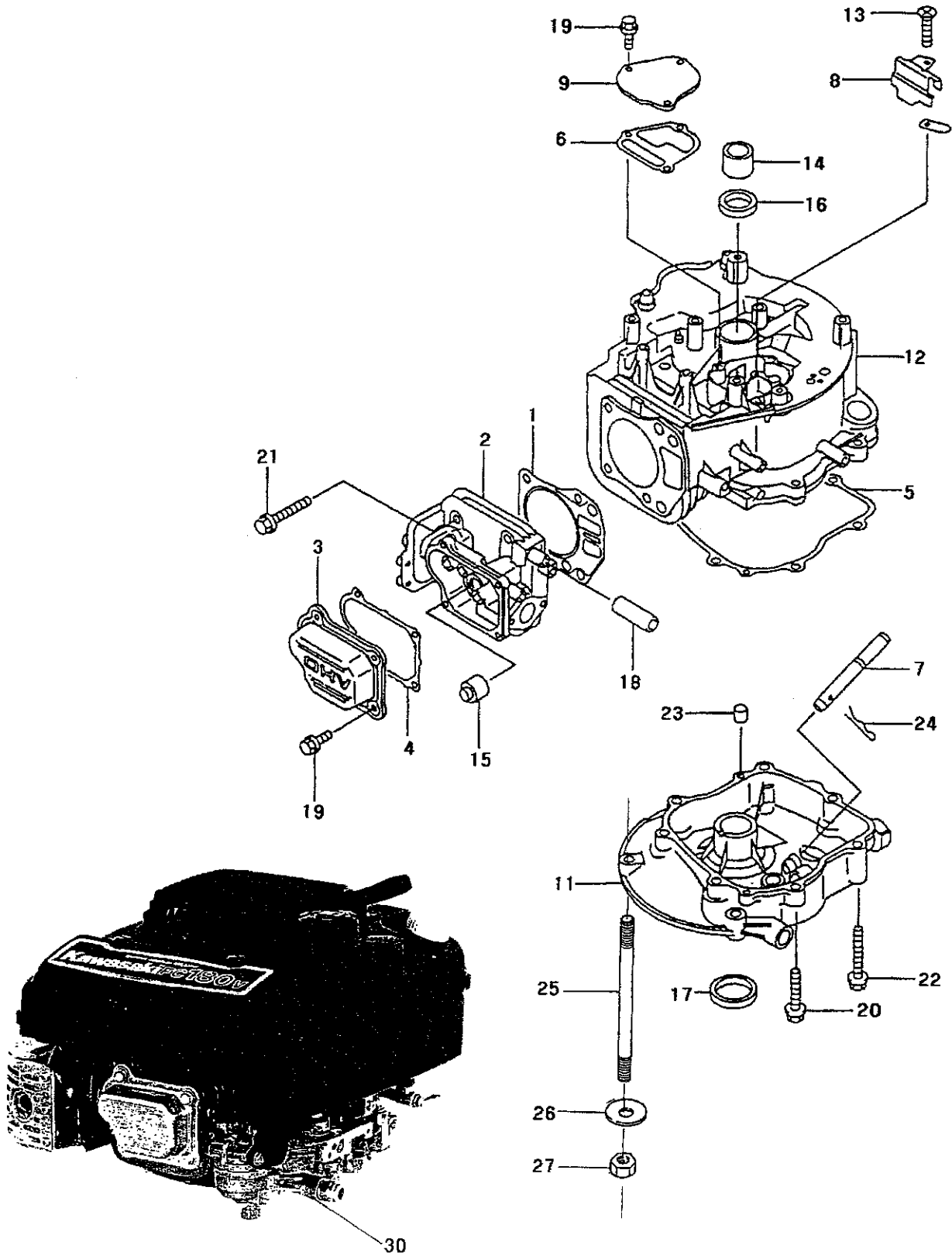


**Type produit : TEKB Panier TU 51 (1)**  
**Liste des pièces de cet appareil**

Rep	Code pièce	Désignation	Remplacée par	Prix
1	24928	PARTIE INFERIEURE P		70,05
2	24929	PARTIE SUPERIEURE P		27,13
3	24930	CACHE POUSSIERE VER		20,71
4	24905	ANSE 51		7,90
5	24991	ENSEMBLE POIGNEE		1,97
6	71164	ENJOLIVEUR STARLOCK		0,22
7	7335	RDLE PL.A 8,4DIN12		0,16
8	24904	RAIDISSEUR TU 51E		8,58
9	24252	TOLE DE PROTECTION		12,42
10	21204	RIVET TP 4 X 7,9		0,22
11	7094	RDLE PL.B 4,3DIN90		0,16
12	71048	VIS EJOT-PT KA40X10		0,16
13	71050	VIS EJOT-PT KA40X12		0,16
14	24906	RECTANGLE MOUSSE		0,16
15	23928	TEMOIN REMPLISSAGE		2,93



KAWASAKI OHV FC 180 V



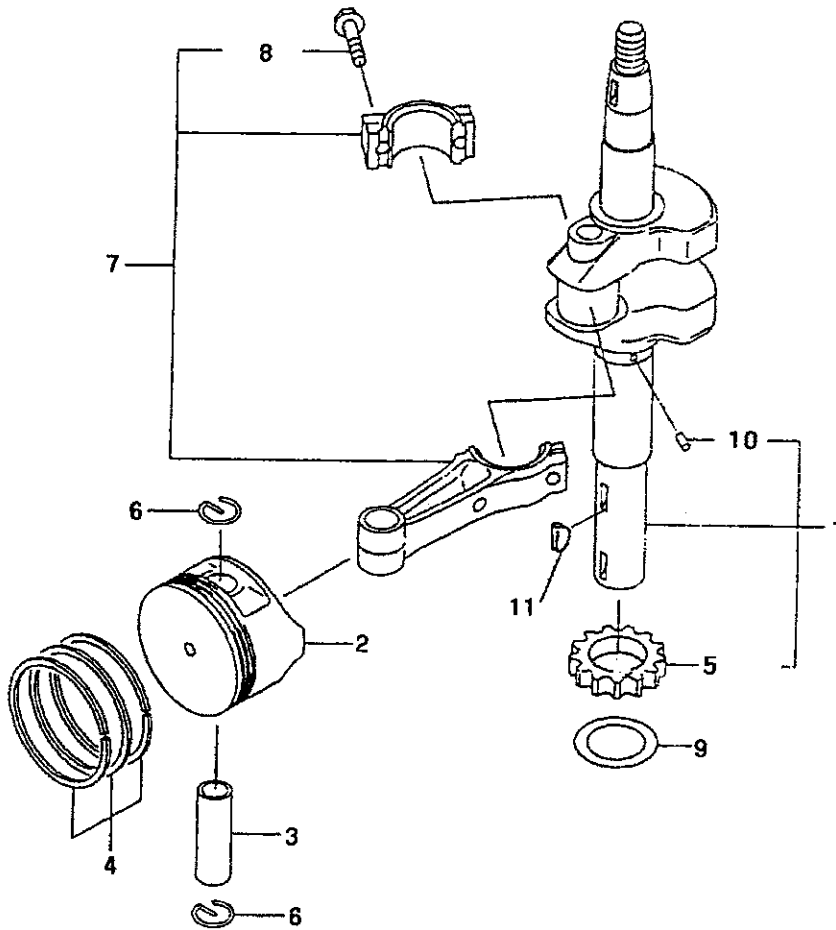


**Type produit : TEKB Carter (1)**  
**Liste des pièces de cet appareil**

Rep	Code pièce	Désignation	Remplacée par	Prix
1	17901	JOINT DE CULASSE		20,90
2	17902	CULASSE		185,36
3	17903	CACHE CULBUTEUR		15,36
4	17904	JOINT CULBUTEUR		2,17
5	17905	JOINT DE CARTER		7,68
6	17906	JOINT		1,22
7	17907	ARBRE		4,10
8	17908	PLAQUETTE		7,28
9	17909	COUVERCLE		3,48
11	17911	CARTER INFERIEUR		146,09
12	17912	CARTER - CYLINDRE		435,44
13	15819	VIS		0,41
14	17914	PALIER		6,16
15	17915	BAGUE D'ETANCHEITE		7,28
16	17720	BAGUE D'ETANCHEITE		4,73
17	17917	BAGUE D'ETANCHEITE		13,51
18	17918	TUBE 12 X 16 X 46		3,17
19	17726	VIS EPAULEE		0,41
20	17920	VIS EPAULEE		0,81
21	17729	VIS EPAULEE		0,92
22	17922	VIS EPAULEE		0,92
23	15332	DOUILLE ASSEMBLAGE		0,41
24	15358	GOUPILLE FENDUE		0,59
25	24827	GOUJON M10/M8 FIXAT		1,94
26	20521	RONDELLE L 8N		0,16
27	2021	ECR.AUTOFR.HM8 DIN		0,18
30	24867	MOT. FC180V FRAISE		688,99



KAWASAKI OHV FC 180 V





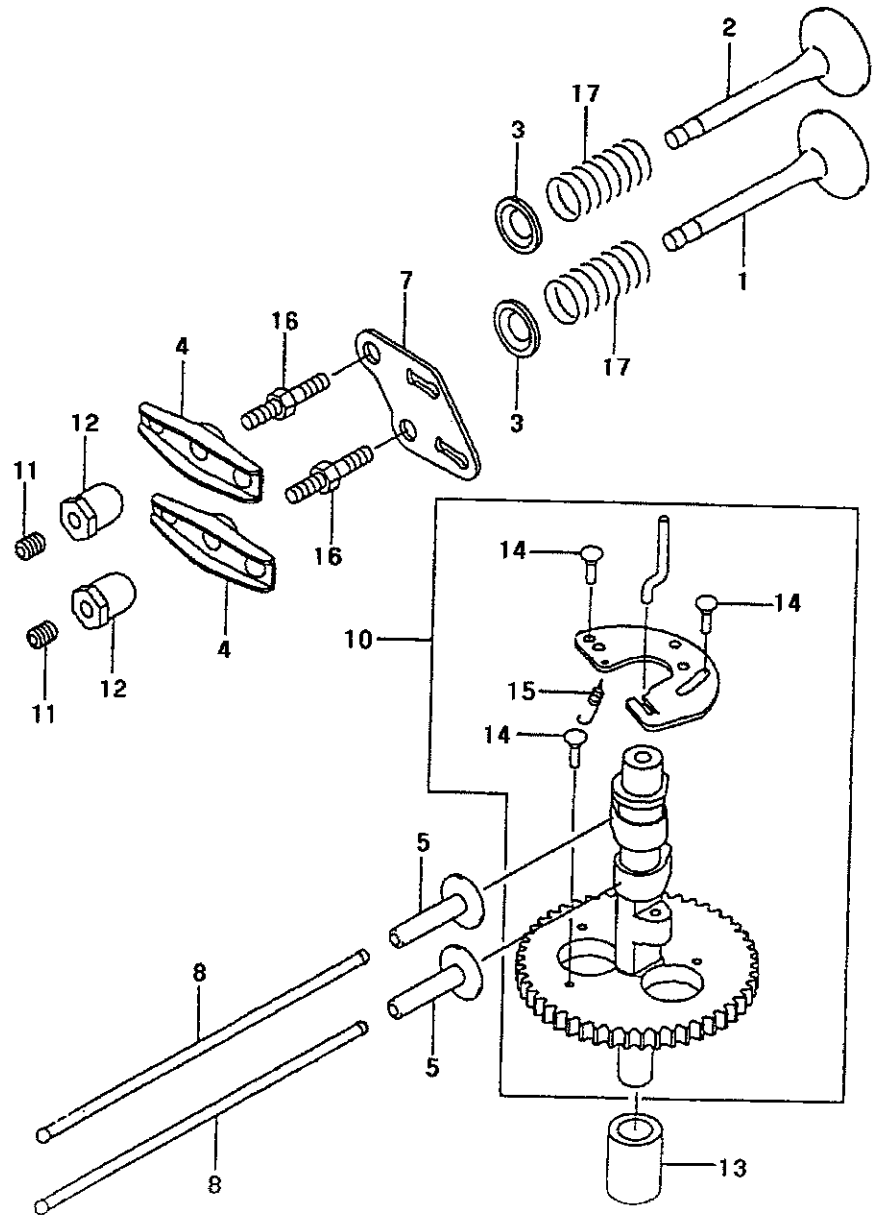


**Type produit : TEKB Vilebrequin (1)**  
**Liste des pièces de cet appareil**

Rep	Code pièce	Désignation	Remplacée par	Prix
1	17924	VILEBREQUIN 80 D.25		247,26
2	17925	PISTON STANDARD		43,42
3	17926	AXE DE PISTON		5,50
4	17927	JEU DE SEGMENTS		31,83
5	17928	PIGNON		23,64
6	17929	JONC D'AXE		0,81
7	17930	ENSEMBLE BIELLE		72,11
8	17749	VIS DE BIELLE		3,29
9	17931	RONDELLE 28X40X0,5		1,22
10	17932	GOUJON		0,81
11	71127	CLAV.4,8X6,5X15,72		0,26



KAWASAKI OHV FC 180 V



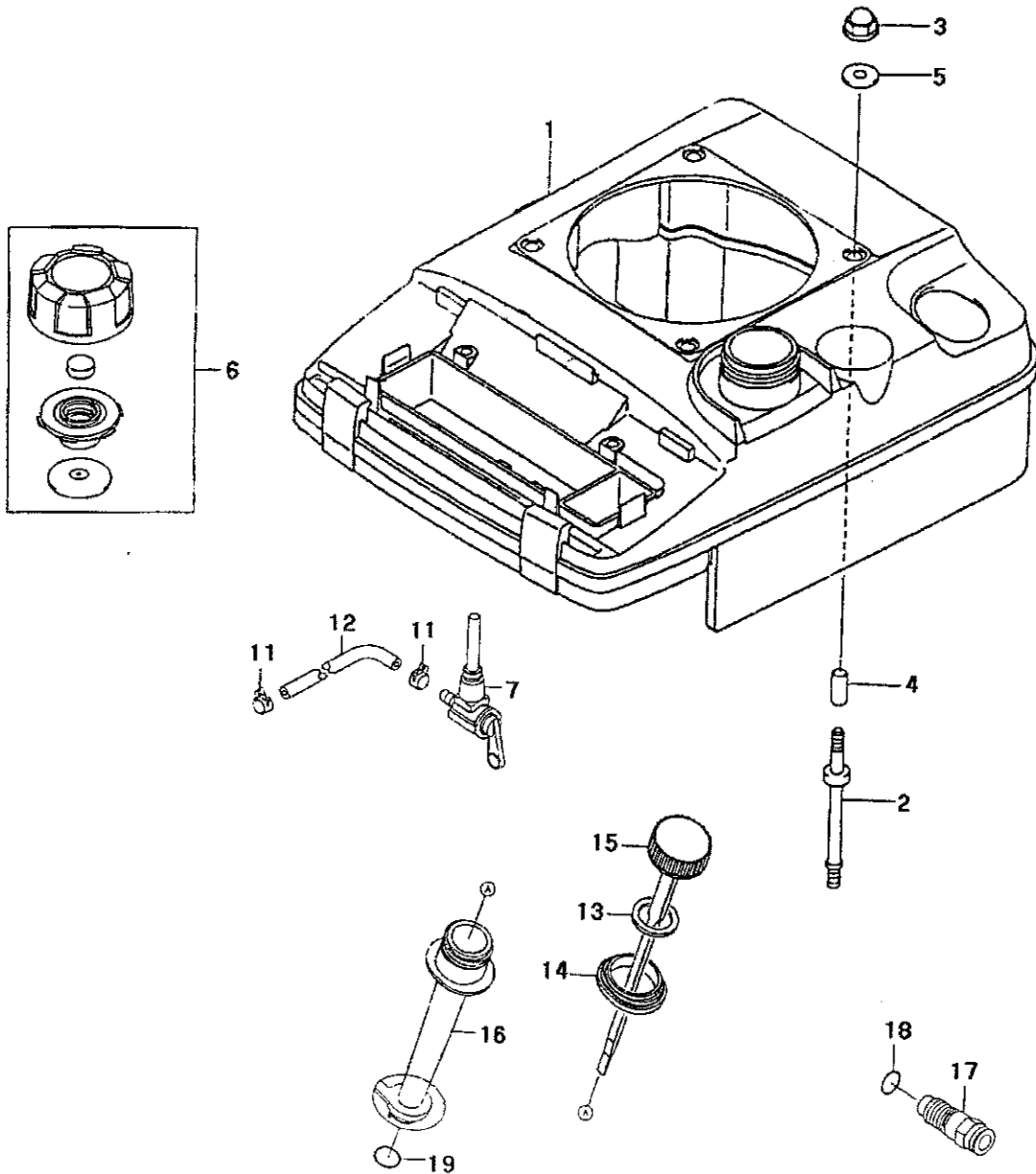


**Type produit : TEKB Soupapes (1)**  
**Liste des pièces de cet appareil**

Rep	Code pièce	Désignation	Remplacée par	Prix
1	17934	SOUPAPE D'ADMISSION		17,50
2	17935	SOUPAPE ECHAPPEMENT		21,67
3	17756	COUPELLE		1,03
4	17757	CULBUTEUR		3,14
5	17758	POUSSOIR		8,67
7	17937	GUIDE		1,29
8	17760	TIGE POUSSOIR		3,73
10	17940	ARBRE A CAME CPLT		170,26
11	17941	VIS		1,37
12	17765	ECROU GUIDE		3,95
13	17943	ENTRET.12,5X19X24,9		12,30
14	17766			
15	17945	RESSORT		3,14
16	17946	VIS		3,73
17	17762	RESSORT SOUPAPE		2,55



KAWASAKI OHV FC 180 V



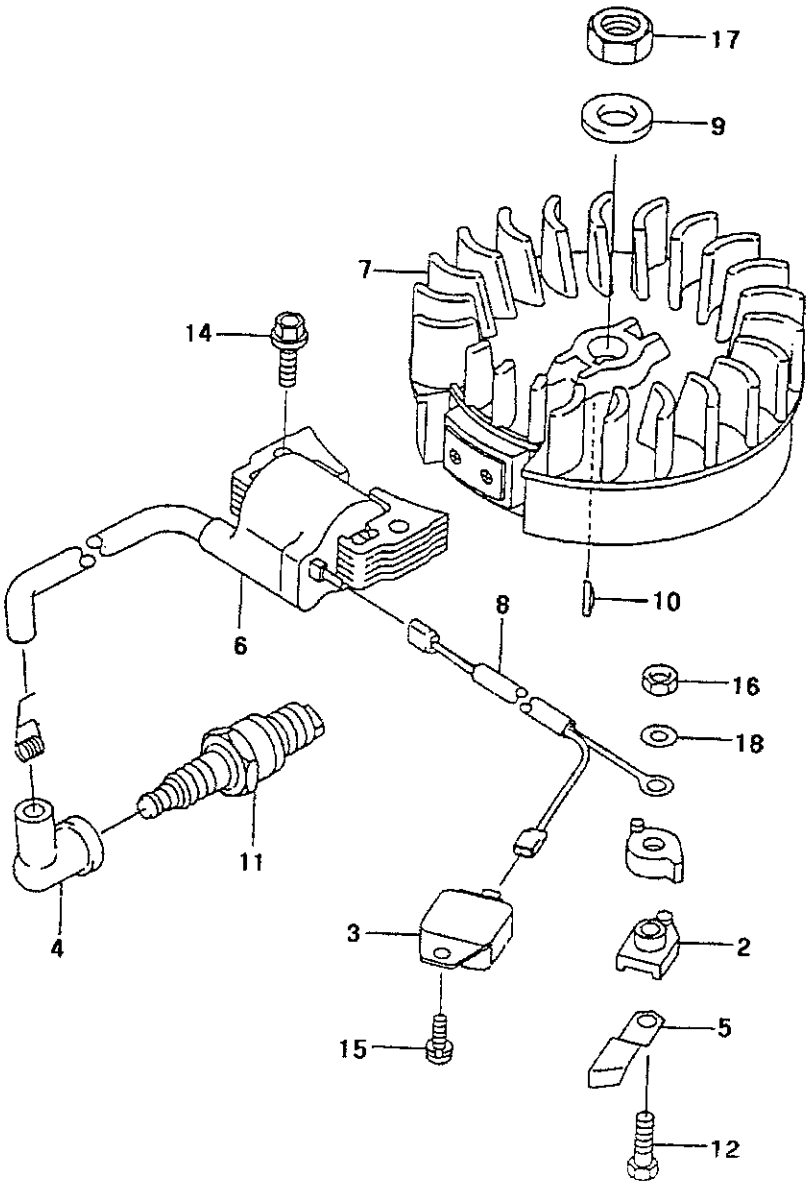




**Type produit : TEKB Capotage (1)**  
**Liste des pièces de cet appareil**

Rep	Code pièce	Désignation	Remplacée par	Prix
1	17948	CAPOT RESERVOIR		187,79
2	18054	GOUJON		3,29
3	17775	ECROU BORGNE		0,41
4	17777	ENTRE. 6,2X7,8X17		0,41
5	17780	RONDELLE 6,5X18X2,0		0,51
6	17951	ENSEMBLE BOUCHON		11,08
7	17952	ENSEMBLE ROBINET		24,03
11	17956	ATTACHE		0,81
12	17957	DURITE 5 X 10 X 223		2,07
13	15682	JOINT		1,51
14	17959	GUIDE		4,24
15	17960	JAUGE		7,64
16	17961	TUBE DE REMPLISSAGE		8,27
17	17962	BOUCHON		9,86
18	15367	JOINT TORIQUE		0,88
19	15686	JOINT TORIQUE		1,10





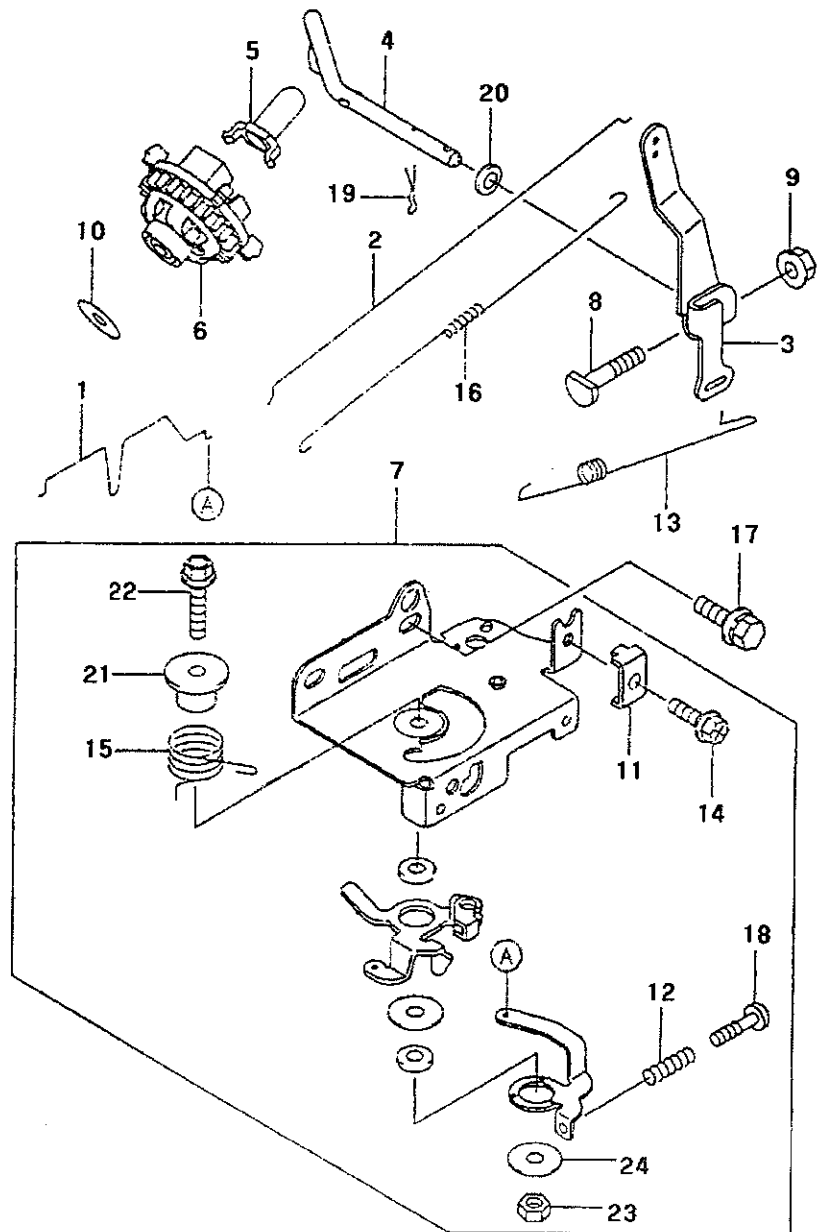


**Type produit : TEKB Volant-Allumage (1)**  
**Liste des pièces de cet appareil**

Rep	Code pièce	Désignation	Remplacée par	Prix
2	17964	ISOLATEUR		2,48
3	17790	MODULE D'ALLUMAGE		69,86
4	15722	CAPUCHON BOUGIE		9,93
5	17791	BORNE		0,74
6	18060	BOBINE		121,66
7	17965	VOLANT		187,04
8	17966	FIL PRIMAIRE		7,28
9	17795	RONDELLE		1,85
10	17796	CLAVETTE		1,81
11	3861	BOUGIE DIA.14X19(R)		5,18
12	71025	VIS HM5X18 DIN 933		0,16
14	17727	VIS EPAULEE		0,41
15	17799	VIS		0,25
16	1502	ECROU H.M5 DIN934		0,16
17	17798	ECROU		1,29
18	17637	RONDELLE PLATE		0,19



KAWASAKI OHV FC 180 V







**Type produit : TEKB Plaque de commande (1)**  
**Liste des pièces de cet appareil**

Rep	Code pièce	Désignation	Remplacée par	Prix
1	17968	TRINGLE STARTER		3,14
2	17969	TRINGLE REGULATEUR		3,14
3	17970	LEVIER		8,20
4	17971	AXE DE REGULATEUR		8,57
5	15356	PALIER REGULATEUR		1,73
6	17972	ENSEMBLE REGULATEUR		13,92
7	17973	PLAQUE DE COMMANDE		37,30
8	15744	VIS		0,74
9	15646	ECROU		0,20
10	15360	RONDELLE		0,74
11	17808	ATTACHE		0,88
12	15346	RESSORT		4,10
13	17974	RESSORT		3,07
14	15753	VIS		0,26
15	17975	RESSORT		1,63
16	17976	RESSORT		3,73
17	17811	VIS RENVERSEE		0,41
18	17812	VIS DE REGLAGE		0,24
19	15358	GOUPILLE FENDUE		0,59
20	17587	RONDELLE 6,5X11,5X2		0,48
21	17977	BAGUE EPAULEE		1,55
22	17978	VIS EPAULEE		0,49
23	71073	ECROU AUTOFR.HM6		0,16
24	17979	RONDELLE		0,48







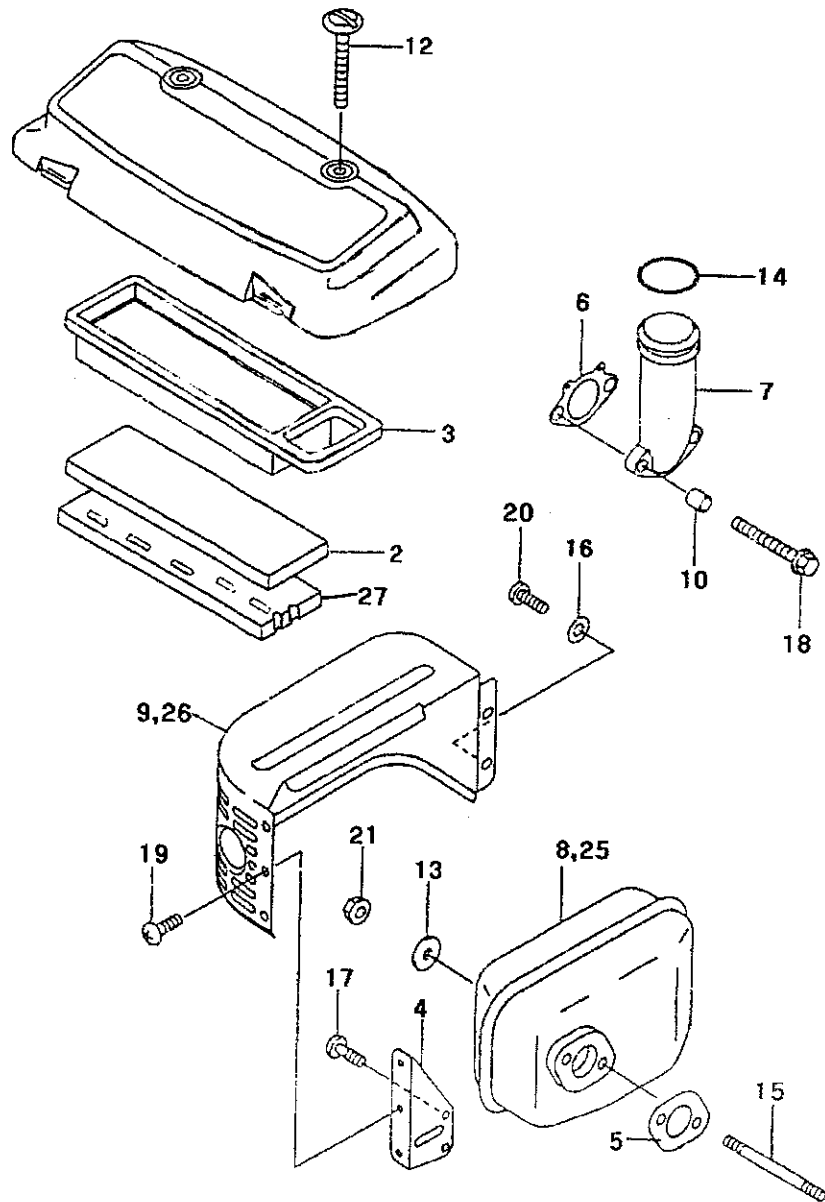
# Type produit : TEKB Carburateur (1)

## Liste des pièces de cet appareil

Rep	Code pièce	Désignation	Remplacée par	Prix
1	17981	JOINT		2,55
2	17982	JOINT CUVE		3,73
3	17983	JOINT CARBURATEUR		1,10
5	17985	CARBURATEUR CPLT		146,58
8	17988	CUVE		27,03
9	17989	PAPILLON GAZ		12,93
10	17990	POINTEAU		19,06
11	17996	FLOTTEUR		17,94
12	17992	AXE PAPILLON GAZ		29,46
13	17993	AXE PAPILLON START.		10,74
14	17994	ISOLATEUR		4,28
15	17995	PAPILLON STARTER		9,74
16	17986	DIFFUSEUR		27,88
17	17997	VIS DE CUVE		10,23
18	17998	VIS DE VIDANGE		4,46
19	17999	VIS PAPILLON GAZ		1,22
21	18001	JOINT D'ETANCHEITE		2,55
22	18002	RESSORT		10,64
23	18003	AXE FLOTTEUR		6,24
24	18010	GICLEUR 84		9,86
25	18005	GICLEUR PRINC. 44		22,33
26	18006	RESSORT		2,88
27	18007	RESSORT		2,55
28	18008	RONDELLE ETANCHEITE		1,81
29	18009	RESSORT		6,65
30	17619	VIS BUTEE RALENTI		0,24



KAWASAKI OHV FC 180 V



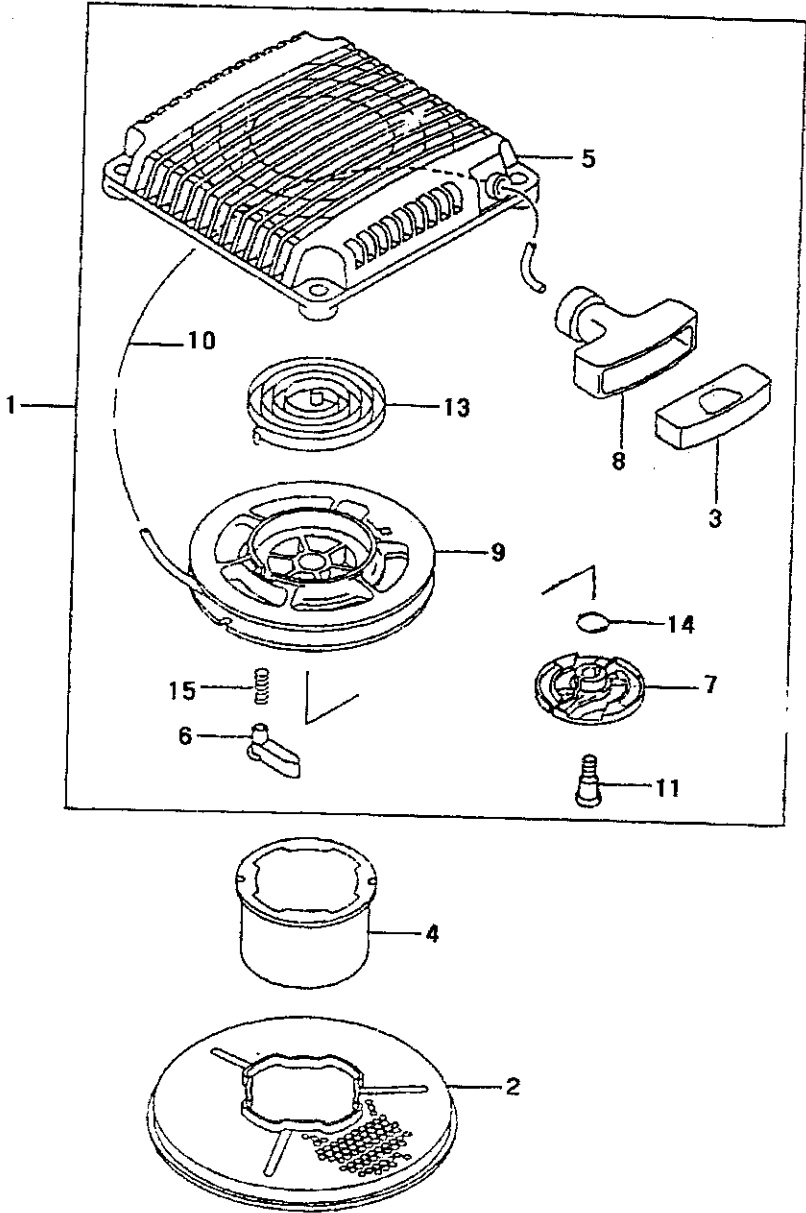




**Type produit : TEKB Filtre Echappement (1)**  
**Liste des pièces de cet appareil**

Rep	Code pièce	Désignation	Remplacée par	Prix
2	18012	PRE - FILTRE		3,73
3	18013	ELEMENT FILTRE		29,39
4	17849	BRIDE		1,81
5	18015	JOINT ECHAPPEMENT		3,73
6	18016	JOINT ADMISSION		1,10
7	18017	PIPE D'ADMISSION		9,23
8	17853	POT SORTIE FRONTALE		36,08
9	17854	PARE-CH.SORTIE FR.		11,34
10	17855	ENTRET. 6,2X7,8X8		0,22
12	17857	VIS		3,40
13	17858	RONDELLE 7X21X2,3		0,74
14	18019	JOINT TORIQUE		0,74
15	17860	GOUJON FILETE		2,07
16	17637	RONDELLE PLATE		0,19
17	17862	VIS A TETE SUIF		0,24
18	18018	BOULON		2,73
19	15819	VIS		0,41
20	15604	VIS		0,27
21	15646	ECROU		0,20
25	18075	POT SORTIE LATERALE		36,08
26	18076	PARE-CH.SORTIE LAT.		10,15
27	18014	PRE FILTRE		4,80







**Type produit : TEKB Lanceur (1)**  
**Liste des pièces de cet appareil**

Rep	Code pièce	Désignation	Remplacée par	Prix
1	18021	LANCEUR CPLT		71,93
2	18022	GRILLE		9,01
3	17883	INSERT		3,80
4	18024	COUPELLE		9,01
5	18025	CHAPEAU LANCEUR		45,78
6	18026	CLIQUET		4,10
7	18027	SUPPORT CLIQUET		5,21
8	17888	POIGNEE		8,64
9	18029	POULIE		22,33
10	7842	CORDE 3,5 X 2150 MM		2,85
11	18031	VIS D'ASSEMBLAGE		3,14
13	18033	RESSORT DE RAPPEL		14,36
14	18034	CIRCLIPS		0,41
15	17895	RESSORT RETOUR		0,41

