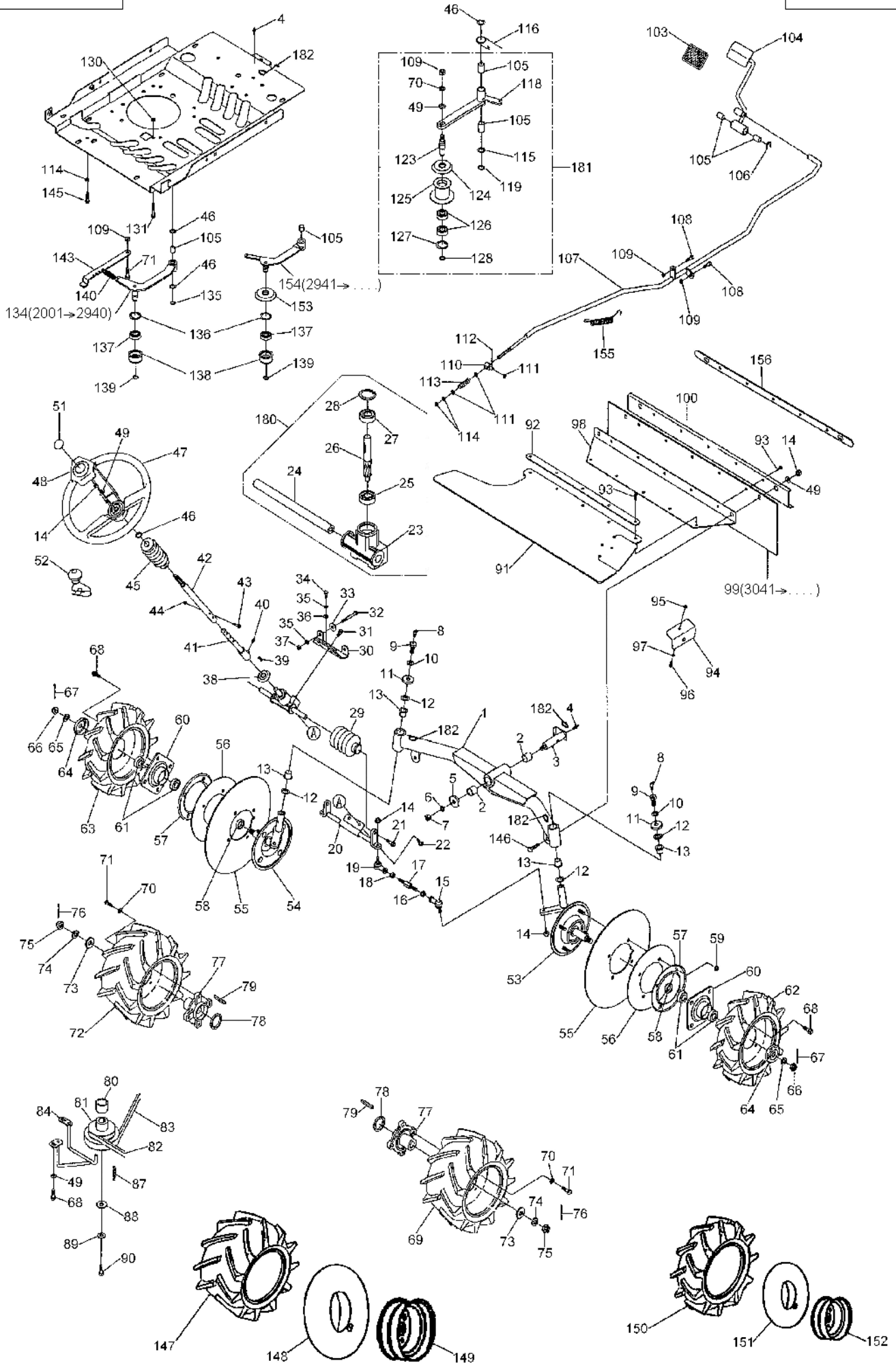




AV95

10/2008

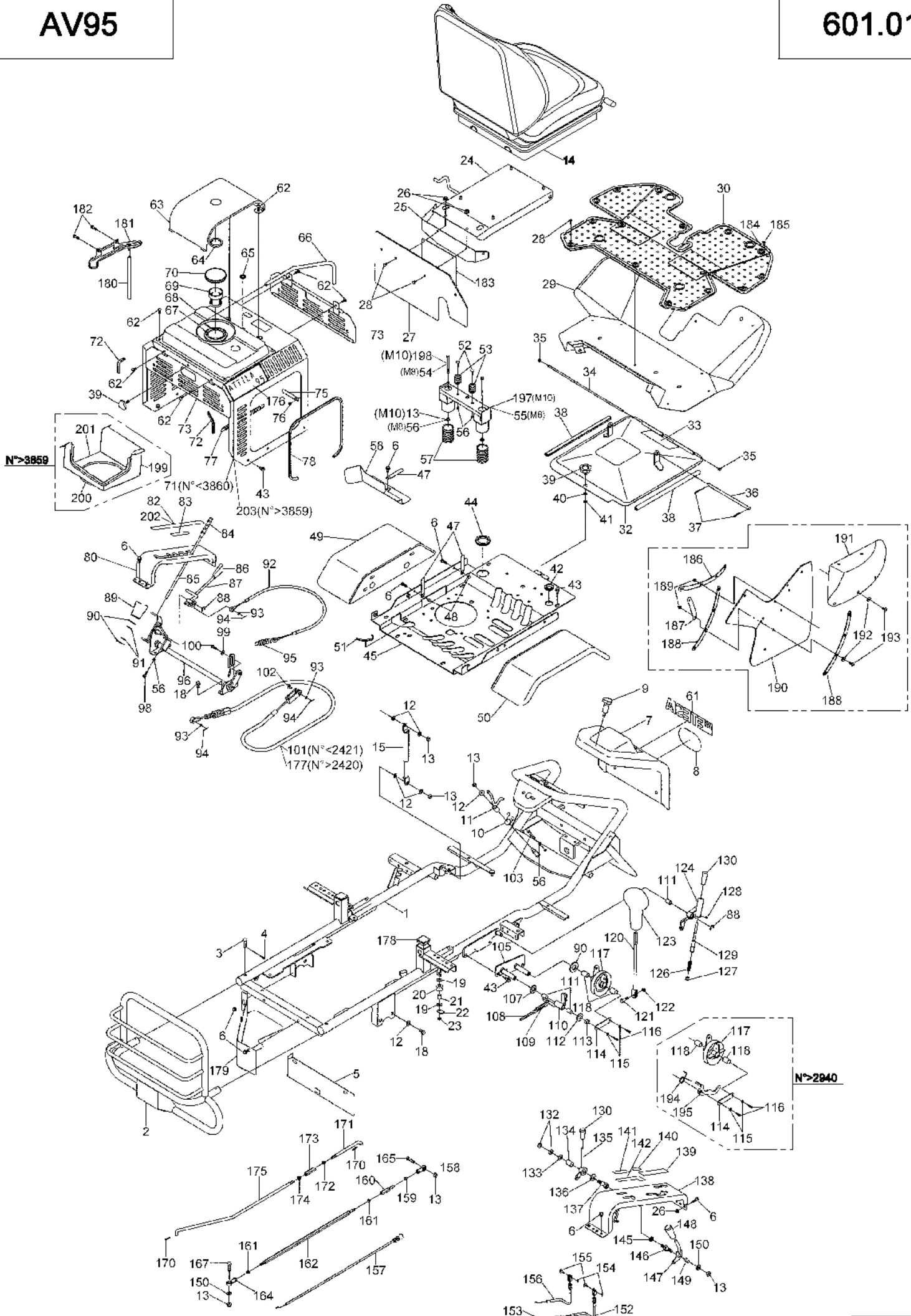


600.01

Rep	Réf ETESIA	F	D	E
1	27659	ESSIEU AVANT	VORDERACHSE	FRONT AXLE
2	27660	BAGUE DU 25.35	DU BÜCHSE 25.35	DU BUSH 25.35
3	27661	AXE DE CENTRAGE	ZENTRIERBOLZEN	CENTER PIN
4	25301	GRAISSEUR "HYDRAULI	SCHMIERNIPPEL	RH STD "HYDRAULIC"
5	71035	RDLE PL. M12 U	BEILAGSCHEIBE M12 U	FLAT WASHER NFE 276
6	27353	RDLE GROWER 12	FEDERSCHEIBE A12	SPRING WASHER A12
7	71157	ECROU AUTOFR.HM12	MUTTER	NUT AUTOFR.HM12
8	27360	GRAISSEUR C M6	SCHMIERNIPPEL TYPM6	GREASE NIPPEL M 6
9	27359	VIS GRAISSEUR M14	SCHMIERNIPPELSC.M14	NIPPLE BOLT M14
10	27358	RDLE GROWER 14	FEDERSCHEIBE 14	SPRING WASHER 14
11	27357	RDLE DE PROTECTION	SCHUTZSCHEIBE	COVER
12	27356	RDLE 20X30X1	SCHEIBE 20X30X1	WASHER 20X30X1
13	27214	BAGUE ALU	DU BÜCHSE	DU BUSH
14	27209	ECROU M10X125 EMBAS	STOPMUTTER M10X125	LOK NUT M10X125
15	27580	ROT.G.LHSA10D21-125	K.GEL.LHSA10D21-125	BALL LHSA10D21-125L
16	27579	CONT.ECR.G. M10X125	KONTER.MUT.M10X125L	COUNTERNUT M10X125L
17	27662	TRINGLE REGLAGE	SPURGESTÄNGE	TIE ROD ADJUSTER
18	27578	CONTRE ECR. M10X125	KONTERMUTT. M10X125	COUNTERNUT M10X125
19	27577	ROT.LHSA10DE21(125)	KGEL.LHSA10DE21-125	BALL LHSA10DE21-125
20	27232	SUPPORT	HALTERUNG	RACK SUPPORT
21	70086	VIS H M10X25 DIN933	SECHSKANTSCHRAUBE H	HEXAGON SCREW,DIN 9
22	27561	VIS HM8X18 AUTOFR.	SCHRAUBE M8X18	BOLT M8X18
23	27703	CARTER	GEHÄUSE	STEERING BOX
24	27704	AXE HORIZONTAL	HORIZONTALE WELLE	HORIZ.SHAFT
25	40465	RLT 6202 HUILE	LAGER 6202	BEARING 6202
26	27706	AXE DIRECT.VERTICAL	SENKRECHTE WELLE	STEERING VERT.SHAFT
27	27707	ROULEMENT 6202 ZZ	KUGELLAGER 6202 ZZ	BEARING 6202 ZZ
28	71039	CIRCL.INT.35X1,5	SEEGERING 35X1,5	CIRCLIP,DIN 427 35X
29	27230	SOUFFLET DE DIRECT.	SCHUTBELAG	STEERING BOOTS
30	27229	SUPPORT DIRECTION	HALTERUNG	STEERING BRACKET
31	27562	VIS HM8X16 + GROWER	SCHR.M8X16+FEDERSCH	M8X16+SPRING WASH.
32	71068	VIS H M 8X70	SECHSKANTSCHRAUBE H	HEXAGON SCREW,DIN 9
33	27414	RDLE 8 X 30 X 3,2	SCHEIBE 8X30X3,2	WASHER 8X30X3,2
34	7334	VIS H M 8X20 DIN933	SECHSKANTSCHRAUBE H	HEXAGON SCREW,DIN 9
35	15848	RDLE GROWER	FEDERRING	SPRING WASHER
36	7335	RDLE PL.A 8,4DIN12	SCHEIBE A 8,4	WASHER
37	5043	ECROU BORGNE M 8	MUTTER M8	NUT
38	27423	CACHE ROULEMENT	KUGELLAGERSCHUTZ	BEARING COVER
39	20606	CLAVETTE 5X5X20	KEIL 5X5X20	KEY 5X5X20
40	9756	VIS 6 PANS M8X16	SCHRAUBE M8X16	BOLT M8X16
41	27424	AXE DIRECTION INFER	LENKUNGSWELLE(UNTEN)	LOWER STEER.SHAFT
42	27421	AXE DIRECTION SUP	LENKUNGSWELLE(OBEN)	UPPER STEER.SHAFT
43	71259	VIS HM 6 X 35	SECHSKANTSCHR.M6X35	SCREW HM6X35
44	5232	ECR.AUTOFR.HM6 DIN	STOPMUTTER HM 6 DIN	SELF-LOCKING NUT
45	27420	SOUFFLET DE DIRECTI	LENKUNGSSCHUTZBALG	STEERING BELLOW
46	27364	RONDELLE 16X24X1,0	SCHEIBE 16X24X1,0	WASHER 16X24X1
47	27430	VOLANT	LENKRAD	STEERING WHEEL
48	27433	CACHE DIRECTION	LENKRADKAPPE	STEERING CAP

49	27320	RONDELLE 10	SCHEIBE 10	WASHER 10
51	25330	BADGE VOLANT ETESIA	LENKRADKAPSEL-ETESI	BADGE - ETESIA
52	27425	ENS.POMMEAU DIRECT.	LENKRADKNOPF KPLT	STEERING WHEEL
53	27663	FUSEE DROITE	SPURGELENK RECHTS	KING PIN RIGHT
54	27664	FUSEE GAUCHE	SPURGELENK LINKS	KING PIN LEFT
55	27665	CACHE ROUE AVANT	VOR.RAD GUMMISCHUTZ	FRONT WHEEL COVER
56	27708	FLASQUE DE ROUE	RADFLANSCH	FRONT WHEEL RUBBER
57	27709	BRIDE DE FLASQUE	RADFLANSCHRING	FR.WHEEL RUBB.COVER
58	27710	BAGUE	BÜCHSE	KING PIN COLLAR
59	2021	ECR.AUTOFR.HM8 DIN	STOPMUTTER HM 8 DIN	NUT HM8
60	27666	FLASQUE ROUE AVANT	VORDERRAD FLANSCH	FRONT WHEEL BOSS
61	21502	RLT 6004 2RS	KUGELLAGER 6004 2RS	BEARING 6004 2RS
62	27237	ROUE AVANT DROITE	RECHTES VORDERRAD	RIGHT FRONT WHEEL
63	27236	ROUE AVANT GAUCHE	LINKES VORDERRAD	LEFT FRONT WHEEL
64	27667	RDLE PROTECTION	SCHUTZSCHEIBE	FR.WHEEL DUST COVER
65	27358	RDLE GROWER 14	FEDERSCHEIBE 14	SPRING WASHER 14
66	34378			
67	27668	GOUP.FENDUE 2,5X25	SPLINTE 2,5X25	SPLIT PIN 2,5X25
68	27323	VIS HM10X20 + GROWE	SECHSK.SCHR.HM10X20	HEG.S.HM10X20+SPRIN
69	27244	ROUE ARRIERE DROITE	RECHTES HINTERRAD	RIGHT REAR WHEEL
70	2244	RDLE GROWER A10	FEDERSCHEIBE A10	WASHER A10
71	70086	VIS H M10X25 DIN933	SECHSKANTSCHRAUBE H	HEXAGON SCREW,DIN 9
72	27239	ROUE ARRIERE GAUCHE	LINKES HINTERRAD	LEFT REAR WHEEL
73	27437	RDLE 16 X 40 4,5	SCHEIBE 16X40X4,5	WASHER 16X40X4,5
74	27436	RDLE GROWER 16	FEDERSCHEIBE 16	SPRING WASHER
75	27435	ECROU CRENEAUX M16	MUTTER M16	NUT M16
76	27327	GOUP. FENDUE 3X25	SPLINTE V 3X25	SPLINT PIN 3X25
77	27711	FLASQUE DE ROUE ARR	HINTERRADFLANSCH	REAR WHEEL BOSS
78	27712	JOINT DE FLASQUE	FLANSCHDICHTUNG	WHEEL BOS DUST SEAL
79	27556	CLAVETTE 7X50	KEIL 7X50	KEY 7X50
80	27228	ENTRETOISE MOT.26	MOTORBÜCHSE	ENGINE COLLAR 26
81	27669	POULIE MOTEUR	MOTORSCHLEIBE	ENGINE PULLEY
82	27670	COURROIE TRANSMISS.	ANTRIEBSRIEMEN	TRANSMISSION BELT
83	27216	COURROIE LAME	MESSER RIEMEN	BLADE BELT
84	27671	GUIDE COURROIE	RIEMENFÜHRUNG MOTOR	BLADE BELT STOPPER
87	27303	CLAVETTE 6,35X40	KEIL 6,35 X 40	KEY 6,35 X 40
88	27713	RONDELLE 11X40X6	UNTERLEGSCHLEIBE	WASHER 11X40X6
89	27553	CIRCLIPS 20	SEEGERING 20	SNAP RING 20
90	27362	VIS UNF 7/16-20X45	SCHR.UNF7/16-20X45	SCREW UNF7/16-20X45
91	27676	BAVETTE	GUMMILAPPEN	UPPER FLAPPER
92	27675	BAGUETTE	HALTERUNGSSTREIFEN	UPP.FLAPPER HOLDER
93	27371	VIS HM6X15 + GROWER	SCHR. M6X15+SCHEIBE	SCREW M6X15 + WASH.
94	27677	SUPPORT	HALTERUNGSBLECH R.	UP.FLAPPER HOLDER R
95	5232	ECR.AUTOFR.HM6 DIN	STOPMUTTER HM 6 DIN	SELF-LOCKING NUT
96	5334	VIS H M 6X16 DIN933	SCHRAUBE HM6X16	SCREW HM6X16
97	2235	RDLE PL.A 6,4DIN12	SCHEIBE A 6.4	WASHER A6.4
98	27674	TOLE AVANT	VORDERSCHUTZBLECH	FRONT UPPER GUARD
99	27673	BAVETTE	GUMMILAPPEN	FLAPPER
100	27714	CACHE	VERKLEIDUNGSBLECH	FOOT GUARD
103	27224	CACHE PEDALE	PEDALVERKLEIDUNG	PEDAL RUBBER
104	27678	PEDALE DE FREIN	BREMSPEDAL	BRAKE PEDAL
105	27612	BAGUE 16-25	DU BÜCHSE 16-25	DU BUSH 16-25
106	1513	ANN.E.RE DIA.15	SEEGERING 15	CIRCLIP 15
107	27679	TRINGLE DE FREIN	BREMSEGESTÄNGE	BRAKE ROD
108	71242	VIS HM 10-35 DROITE	SECHSKANTSCHRAUBE	HEX.SCREW HM10X35
109	27231	CONTRE ECR.M10X150	KONT.MUTTER M10X150	COUNTER NUT M10X150

110	27820	PIVOT	GELENK	BRAKE JOINT
111	7335	RDLE PL.A 8,4DIN12	SCHEIBE A 8,4	WASHER
112	27337	GOUP. FENDUE 2X15	SPLINTE V 2X15	SPLINT PIN 2X15
113	27682	RESSORT DE FREIN	BREMSFEDER	BRAKE SPRING
114	2020	ECROU H.M8 DIN934	MUTTER HM8 DIN 934-	NUT HM8
116	27391	RESSORT DE RAPPEL	FEDER	RETURN SPRING
118	27684	BRAS TENDEUR	SPANNARM	KNIFE TENSION ARM
119	27365	CIRCLIPS 16	SEEGERING 16	SNAP RING 16
123	27427	AXE POULIE TENDEUR	SPANNROLLEBOLZEN	TENSION PULLEY AXLE
124	27226	CACHE CAOUTCHOUC	GUMMI-SCHUTZ 58	RUBBER COVER 58
125	27227	POULIE TENDEUR	SPANNSCHEIBE	KNIF.TENS.PULLEY
126	40465	RLT 6202 HUILE	LAGER 6202	BEARING 6202
127	71039	CIRCL.INT.35X1,5	SEEGERING 35X1,5	CIRCLIP,DIN 427 35X
128	71047	CIRCL.EXT. 15X1	SEEGERING 15X1	CIRCLIP DIN 471 15X
130	27501	ECROU M8 + GROWER	MUTTER M8+FEDERSCH.	NUT FLANGE M8
131	27351	VIS HM8X40 + GROWER	SECHSKANTSCHR.M8X40	HEX.SCREW M8X40+SPR
134	27689	BRAS TENDEUR	SPANNARM	DRIVE TENSION ARM
135	27365	CIRCLIPS 16	SEEGERING 16	SNAP RING 16
136	27374	CIRCLIPS 40	SEEGERING 40	SNAP RING 40
137	6058	RLT 6203 2RS	KUGELLAGER 6203 2RS	BEARING 62032RS
138	27221	POULIE TENDEUR	SPANNSCHEIBE	TENSION PULLEY
139	27376	CIRCLIPS 17	SEEGERING 17	SNAP RING 17
140	27688	RESS. BRAS TENSION	SPANNFEDER	DRIVE TENS.SPRING
143	27687	BRAS RESS.TENSION	SPANNFEDERARM	DRIVE TENSION ARM
145	7038	VIS H M 8X35 DIN933	SECHSKANTSCHRAUBE H	SCREW,DIN933 H M 8X
146	71242	VIS HM 10-35 DROITE	SECHSKANTSCHRAUBE	HEX.SCREW HM10X35
147	27375	PNEU ARRIERE	HINTERREIFEN	REAR TYRE
148	28353	CHAMBRE A AIR ARR.	LUFTSCHLAUCH HINTEN	INNER TUBE REAR
149	27394	JANTE ARRIERE	HINTERRADFELGE	REAR WHEEL
150	27377	PNEU AVANT	VORDERREIFEN	FRONT TYRE
151	27387	CHAMBRE A AIR AV.	LUFTSCHLAUCH VORNE	INNER O AIR TUBE FR
152	27393	JANTE AVANT	FELGE VORNE	FRONT RIM
153	27226	CACHE CAOUTCHOUC	GUMMI-SCHUTZ 58	RUBBER COVER 58
154	27962	BRAS TENDEUR	SPANNARM	DRIVE TENSION ARM
155	27936	RESSORT	FEDER	SPRING
156	27990	BAGUETTE	HALTERUNGSSREIFEN	FLAPPER HOLDER
180	27611	RENOI DIRECTION	LENKUNG KPLT	STEER.GEARBOX ASSY
181	27683	ENS.BRAS TENDEUR	SPANNARM KOMPLETT	KNIFE TENS.RET.SPRI
182	27937	AUTOCOL. GRAIS.ROUE	SCHMIERPUNKT AUFKL.	LABEL GREASE



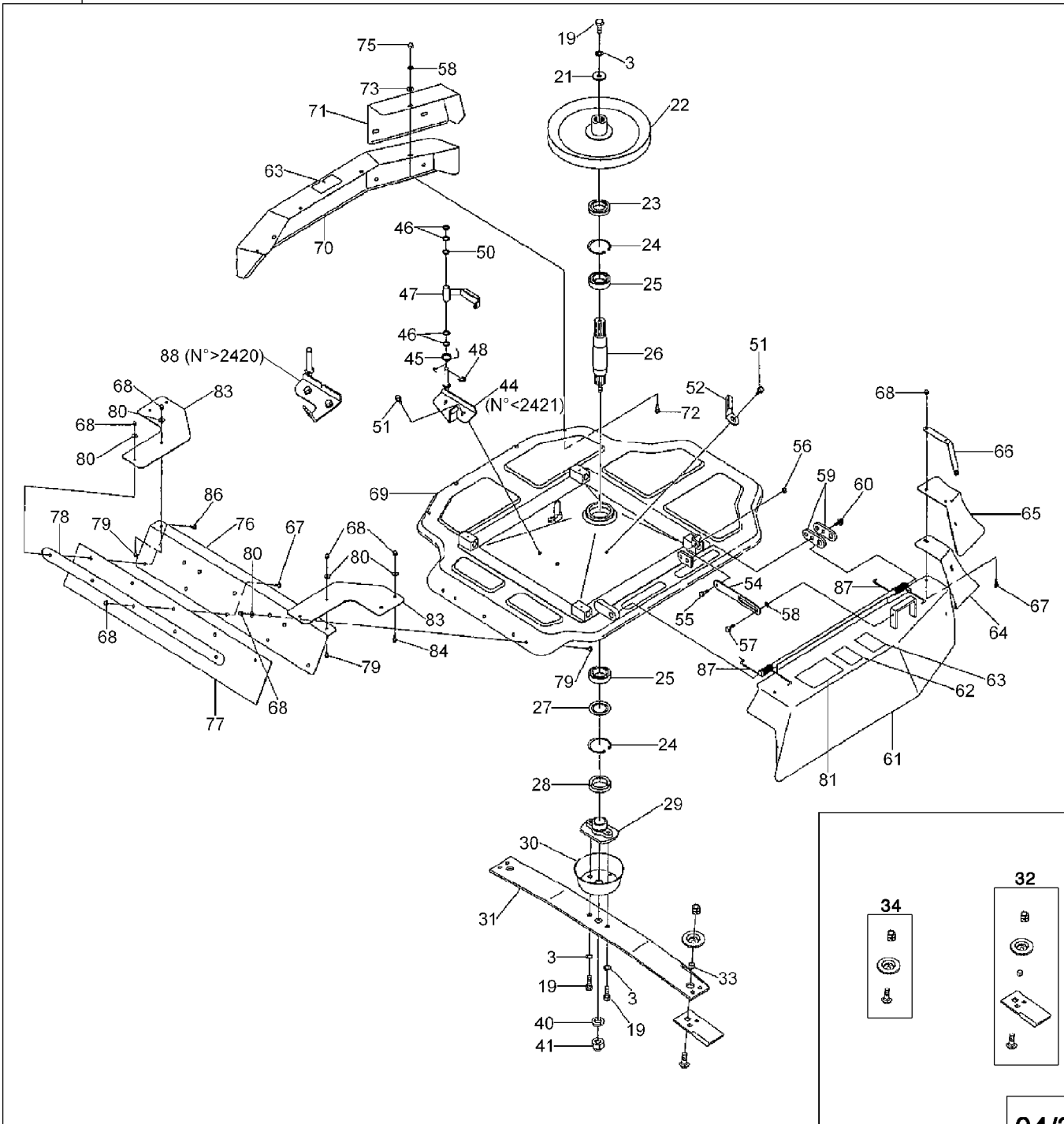
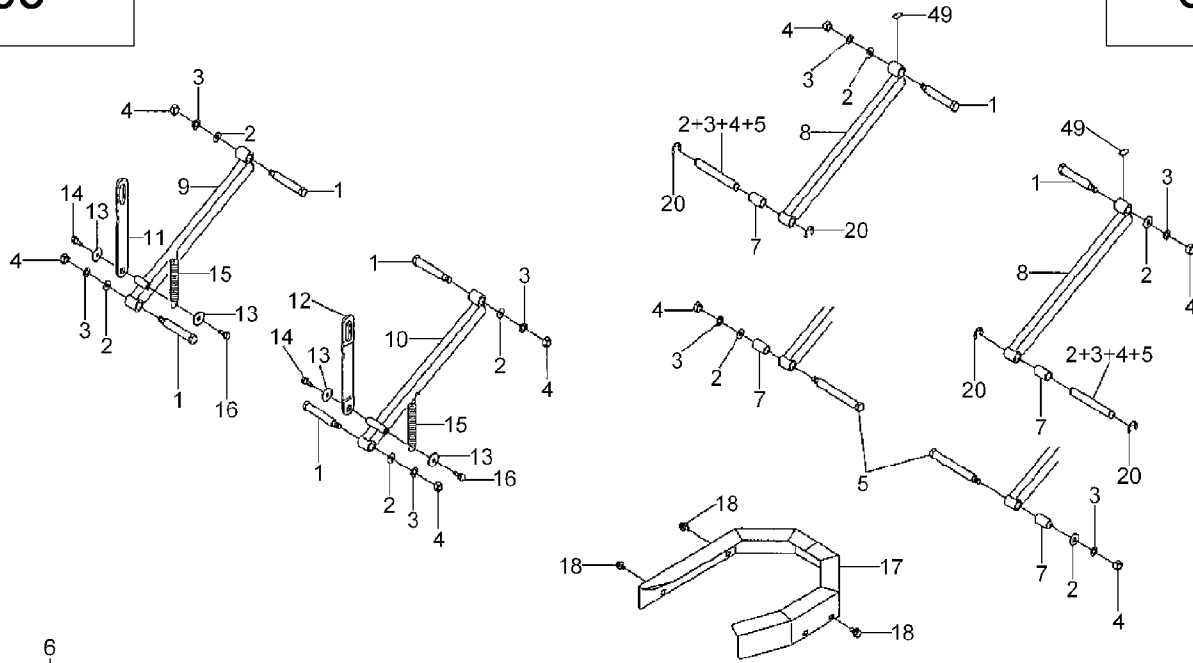
601.01

Rep	Réf ETESIA	F	D	E
1	27715	CHASSIS	RAHMEN	FRAME
2	27716	PARE-CHOCS	STOSSSTANGE	SUB FRAME
3	27300	AXE EPAULE 8X40	BOLZEN 8X40	FLAT HEADED PIN 8X4
4	27324	GOUPILLE BETA 8	BETA SPLINTE 8	SNAP PIN 8
5	27692	CACHE COURROIE	ABDECKUNG	REAR BELT COVER
6	27342	VIS HM8X16 + RDLES	SECHSK.S.M8X16+SCHE	HEG.S. M8X16+WASHE
7	27693	CAPOT AVANT	VORDERE ABDECKUNG	FRONT COVER
8	13164	AUTOCOL. AV95	AUFKLEBER AV95	LABEL AV95
9	27694	POIGNEE M8X20	HANDGRIFF M8X20	LONG KNOB BOLT 8X20
10	27344	RESSORT DE RAPPEL	RÜCKHOLFEDER	RETURN SPRING
11	27340	VERROU FR. PARKING	PARKBREMSE-VERRIEGE	PARKING BRAKE LOCK
12	27322	RONDELLE 10	SCHEIBE 10	WASHER 10
13	9017	ECR.AUTOFR.HM10 DIN	MUTTER HM10 DI	NUT HM10
14	25583	SIEGE 124 CPLT PVC	SITZ KOMPL.124 PVC	SEAT COMPL.124 PVC
15	27695	RESS.GAZ KMF 50-40	GASFEDER KMF 50-40	GAS SPRING KMF50-40
18	27323	VIS HM10X20 + GROWE	SECHSK.SCHR.HM10X20	HEG.S.HM10X20+SPRIN
19	27390	RDLE 12 X 24 X1,0	SCHEIBE 12X24X1,0	WASHER 12X24X1
20	27348	GALET DE GUIDAGE	FÜHRUNGSROLLE	GUIDE ROLLER
21	27520	BAGUE	BÜCHSE DU MB 122ODV	BUSH MB 122 ODV
22	27350	PLATINE	PLÄTTCHEN	PLATE
23	27501	ECROU M8 + GROWER	MUTTER M8+FEDERSCH.	NUT FLANGE M8
24	27696	SUPPORT DE SIEGE	SITZHALTERUNG	SEAT RECEIVER
25	27698	TOLE MOUS. REFROID.	HALTERUNGSBLECH	WINDSHIELD SET.PLAT
26	2020	ECROU H.M8 DIN934	MUTTER HM8 DIN 934-	NUT HM8
27	27699	MOUSSE	LÜFTERLAPPEN	WIND SHIELD
28	27319	RIVET PLASTIQUE	PLASTIKNIETE	GRIP
29	27700	MARCHE PIED	TRITTBRETT	STEP
30	27701	REVETEMENT M-PIED	TRITTBRETTAUFLAGER	STEP RUBBER
32	27702	TOLE SUPP.SIEGE	SITZHALTERUNG	SEAT BRACKET
33	36959			
34	27717	AXE DE SIEGE	SITZBOLZEN	SEAT BRACKET SHAFT
35	5232	ECR.AUTOFR.HM6 DIN	STOPMUTTER HM 6 DIN	SELF-LOCKING NUT
36	27321	AXE D' ARTICULATION	WELLE	SHAFT
37	27566	GOUPILLE BETA 12	STIFT 12	SNAP RING 12
38	27719	PROTECTION 15X350	SCHUTZ 15X350	TRIM 15X350
39	27720	VIS POIGNEE M8X20	DREHKNOPF M8X20	KNOB BOLT M8X20
40	7035	RDLE PL.B 8,4DIN90	BEILAGSCHEIBE B8,4	FLAT WASHER
41	27721	RDLE CAOUTCHOUC	GUMMIUNTERLEGSCHIEB	BONDED WASHER
42	27722	PASSE-FIL	GUMMITÜLLE 30-3,2	GROMMET 30-3,2
43	27446	VIS HM8X20 + GROWER	SCHRAUB.8X20+SCHEIB	SCREW 8X20 + WASHER
44	27723	PASSE-FIL	GUMMITÜLLE 45-3,5	GROMMET 45-3,5
45	27724	PLAQUE MOTEUR	MOTOBLECH	ENGINE BASE
47	27314	COLLIER	LASCHE	HARNESS CLIP
48	5043	ECROU BORGNE M 8	MUTTER M8	NUT
49	27726	GARDE-BOUE GAUCHE	SCHUTZBLECH LINKS	FENDER LEFT
50	27727	GARDE BOUE DROIT	SCHUTZBLECH RECHTS	FENDER RIGHT
51	27728	PROTECTION	SCHUTZ	PROTECTION
52	27729	GOUJON M8X16	STIFT M8X16	WELDED BOLT M8X16

53	27730	RESS.CONTACT.SIEGE	SITZSCHALTERFEDER	SEAT SWITCH SPRING
54	27731	VIS SUPPORT SIEGE	SITZHALTER.SCHRAUBE	SEAT RECEIV.BOLT M8
55	27732	SUPP.RESS.SIEGE	SITZFEDERHALTERUNG	SEAT SPRING RECEIV.
56	2020	ECROU H.M8 DIN934	MUTTER HM8 DIN 934-	NUT HM8
57	27733	RESSORT DE SIEGE	SITZFEDER	SEAT SPRING
58	27734	CORNIERE	WINCKEL	WIND BLOCKING PLATE
61	12048	AUTOCOLLANT 26*4	AUFKLEBER	STICKER 26*4
62	71106	VIS T PL CR M6X16	KREUTZSCHLITZLINSEN	RECESSED HEAD SCREW
63	27735	CAPOT DE BOUCHON	TANKDECKELBLECH	CAP GUARD
64	27736	CACHE POUSSIERE	STAUBSCHUTZ	DUST STOPPER
65	27737	PASSE-FIL	GUMMITÜLLE	GROMMET 17-1,5
66	27738	TUYAU TROP PLEIN	ÜBERLAUFSCHLAUCH	LEAK HOSE
67	27739	GUIDE TUYAU	SCHLAUCH FÜHRUNG	LEAK HOSE
68	27740	RESERVOIR	BENZINTANK	FUEL TANK
69	27741	CREPINE	GITTER	FILTER
70	27742	BOUCHON	TANKDECKEL	CAP
71	27743	SUPP.RESERVOIR	TANKHALTERUNG	TANK BRACKET
72	27744	PROTECTION 9X90	SCHUTZ 9X90	TRIM 9X90
73	27745	GRILLE	SCHUTZGITTER	TANK COVER
75	27314	COLLIER	LASCHE	HARNESS CLIP
76	5232	ECR.AUTOFR.HM6 DIN	STOPMUTTER HM 6 DIN	SELF-LOCKING NUT
77	27746	RESSORT DE GRILLE	GITTERFEDER	TANK COVER SPRING
78	27747	PROTECTION 9X770	SCHUTZ 9X770	TRIM 9X770
80	27748	GUIDE HDC	SCHNITTHÖHENBLECH	CUTT.HEIGHT GUIDE
82	13166	AUTOCOL. HDC	AUFKLEBER SCHNITTH.	CUT.HEIGHT LABEL
83	13115	ETIQUETTE H.D.C	AUFKL.SCHNITTHÖHE	CUT.HEIGHT LABEL
84	27287	POIGNEE LEVIER HDC	GRIFF SCHNITTHÖHE	HANDLE GRIP
85	27286	LEVIER H.D.C	HEBEL SCHNITTHÖHE	CUTTING HEIG.LEVER
86	27281	POIGNEE DE LEVIER	HEBELGRIFF	ARM GRIP
87	27280	LEVIER CDE DE LAME	MESSERHEBEL	BLADE LEVER
88	27313	ANNEAU TRUARC 12	SICHERUNGS RING 12	SNAP RING E TYPE 12
89	27312	RESSORT	FEDER	SPRING
90	27749	RONDELLE 16X32X2,3	SCHEIBE 16X32X3,2	WASHER 16X32X3,2
91	27327	GOUP. FENDUE 3X25	SPLINTE V 3X25	SPLINT PIN 3X25
92	27750	CABLE EMBRAYAG.LAME	MESSERKUPPL.KABEL	CUTTING CLUTCH WIRE
93	2235	RDLE PL.A 6,4DIN12	SCHEIBE A 6.4	WASHER A6.4
94	27751	GOUPILLE BETA 6	BETA SPLINT 6	SNAP PIN 6
95	27480	RESSORT DE TENSION	SPANNFEDER	TENSION SPRING
96	27752	RENVOI HDC	ÜBERGANGSHEBEL	UP/DOWN ADJUS.SHAFT
98	9056	VIS H M 8X25 DIN933	SCHRAUBE 8X25	BOLT 8X25
99	27414	RDLE 8 X 30 X 3,2	SCHEIBE 8X30X3,2	WASHER 8X30X3,2
100	27413	VIS HM8X25 + GROWER	SECHKANTS.M8X25+FED	SCREW 8X25 + SPRING
101	27753	CABLE FREIN LAME	MESSERBREMSKABEL	KNIFE BRAKE WIRE
102	27754	AXE 6X16	BOLZEN 6X16	FLAT PIN 6X16
103	21687	VIS H M 8X55 DIN933	SECHSKANTSCHRAUBE H	HEXAGON SCREW,DIN 9
105	27755	SUPPORT	HALTERUNG	CHANGE BRACKET
107	27415	RDLE 13X21X2,3	SCHEIBE 13X21X2,3	WASHER 13X21X2,3
108	27756	TRINGLE	GESTÄNGE	CHANGE BRAKE ADJUST
109	27757	RESSORT	FEDER	SPRING
110	27758	PATIN DE FREIN	BREMSKEIL	CHANGE BRAKE
111	27520	BAGUE	BÜCHSE DU MB 122ODV	BUSH MB 122 ODV
112	27894	RDLE 13X22X1	SCHEIBE 13X22X1	WASHER 13X22X1
113	27760	ENTRETOISE	BÜCHSE	COLLAR
114	27761	PATTE	PLÄTTCHEN	CHANGE BEAM
115	71049	RDLE GROWER A6	FEDERRING A6 DIN 12	SPRING WASHER,DIN 1
116	27347	VIS HM 6 X 14	SECHSKANTSCH. M6X14	HEX. SCREW M6X14

117	27762	POULIE	SCHEIBE	CHANGE BOSS
118	27612	BAGUE 16-25	DU BÜCHSE 16-25	DU BUSH 16-25
120	27763	LEVIER CHANGE DIREC	FAHRRICHTUNGSHABEL	CHANGE LEVER
121	9061	VIS HM 8X30	SCHRAUBE 8X30	BOLT 8X30
122	2021	ECR.AUTOFR.HM8 DIN	STOPMUTTER HM 8 DIN	NUT HM8
123	27764	POIGNEE	GRIFF	LEVER GRIP
124	27765	SELECTEUR VITESSE	GESCHWIND.SELEKTOR	SUB CHANGE LEVER
126	27766	RESSORT	FEDER	PUSH LEVER SPRING
127	27767	BAGUE D'ARRET	ANSCHLAG BÜCHSE	STOPER PIN HOLDER
128	27768	VIS 6 PANS CR M6X8	WURMSCHRAUBE M6X8	HEX.HOLE SCREW M6X8
129	27769	LEVIER	HEBEL	PUSH LEVER
130	27770	POIGNEE	GRIFF	LEVER GRIP
132	27231	CONTRE ECR.M10X150	KONT.MUTTER M10X150	COUNTER NUT M10X150
133	27320	RONDELLE 10	SCHEIBE 10	WASHER 10
134	27777	BAGUE 14.15	BÜCHSE	DU BUSH 14.15
135	27776	LEVIER CDE DE GAZ	GASHEBEL	THROTTLE LEVER
136	27778	RDLE BELLEV. H14	BELLEV. SCHEIBE H14	BELLEVIL.SPRING H14
137	27779	AXE CDE DE GAZ	GASHEBEL BOLZEN	THROTTL.LEVER SHAFT
138	27780	GUIDAGE AVANCE	FÜHRUNG	CHANGE GUIDE
139	13167	AUTOCOL. AVANCE	AUFKLEBER ANTRIEB	LABEL CHANGE
140	13118	ETIQUETTE START	AUFKLEBER CHOKE	STARTER STICKER
141	13169	AUTOCOL. CDE GAZ	AUFKLEBER GASHEBEL	LABEL THROTTLE
142	13168	AUTOCOL. BLOC DIFF.	AUFKLEBER SPERRDIF.	LABEL DIFFER.LOCK
145	2244	RDLE GROWER A10	FEDERSCHEIBE A10	WASHER A10
146	27771	AXE	BOLZEN	DIF.LOCK LEV. SHAFT
147	27772	LEVIER	HEBEL	DIF. LOCK LEVER
148	27781	POIGNEE	GRIFF	LEVER GRIP
149	27304	RESSORT AXE DE CDE	BOLZENFEDER	CTRL.SHAFT SPRING
150	27320	RONDELLE 10	SCHEIBE 10	WASHER 10
152	27782	CABLE BLOC.DIFF.	DIFFERENTIALS.KABEL	DIFF.LOCK CABLE
153	27307	RESSORT BLOC.DIFF.	DIFFER.SPERRER FEDER	DIFFER.LOCK SPRING
154	27751	GOUPILLE BETA 6	BETA SPLINT 6	SNAP PIN 6
155	27783	AXE	BOLZEN	FLAT HEADED PIN
156	27784	CABLE DE GAZ	GAZKABEL	THROTTLE WIRE
157	27785	CABLE DE STARTER	CHOKE KABEL	CHOKE WIRE
158	27206	ROTULE HS10 L	KUGELGELENK HS 10 L	ROD END HS 10 L
159	27328	ECROU HM10 A GAUCHE	MUTTER HM10 (LINKS)	NUT HM10 (LEFT)
160	27329	TRINGLE DE REGLAGE	EINSTELLGESTANGE	TURN BACKLE
161	27231	CONTRE ECR.M10X150	KONT.MUTTER M10X150	COUNTER NUT M10X150
162	27786	TRINGLE	GESTÄNGE	SHIFT ROD
164	27551	ROTULE PHS 10 EC	KUGELGELENK PHS10EC	ROD END PHS10EC
165	9061	VIS HM 8X30	SCHRAUBE 8X30	BOLT 8X30
167	71242	VIS HM 10-35 DROITE	SECHSKANTSCHRAUBE	HEX.SCREW HM10X35
170	27066	GOUPILLE BETA S. 9	SPLINT	PIN
171	27787	TRINGLE AVANT	VORDERES GESTÄNGE	SUB CHANGE ROD
172	2020	ECROU H.M8 DIN934	MUTTER HM8 DIN 934-	NUT HM8
173	27258	ENTRETOISE M8X50	EINSTELLBÜCHSE	TURN BUCKLE M8X50
174	27411	ECROU M8 A GAUCHE	MUTTER M8 (LINKSG.)	NUT M8 LEFT HAND
175	27788	TRINGLE COMMANDE	STEUERGESTÄNGE	SUB CHANGE ROD
176	13165	AUTOCOL. ATTLA 95	AUFKLEBER ATTLA 95	LABEL ATTLA 95
177	27899	CABLE FR.LAME (NM)	MESSERBREMSEKABEL	BLADE BRAKE CABLE
178	27961	BOUCHON CHASSIS	RAMENSTOPFEN	FRAME CAP
179	27989	CACHE	VERKEIDUNG	COVER
180	27978	DURIT	SCHLAUCH	HOSE
181	27977	CUVE CARBURANT	BENZIN KESSEL	FUEL CUP
182	27984	VIS	SCHRAUBE	SCREW

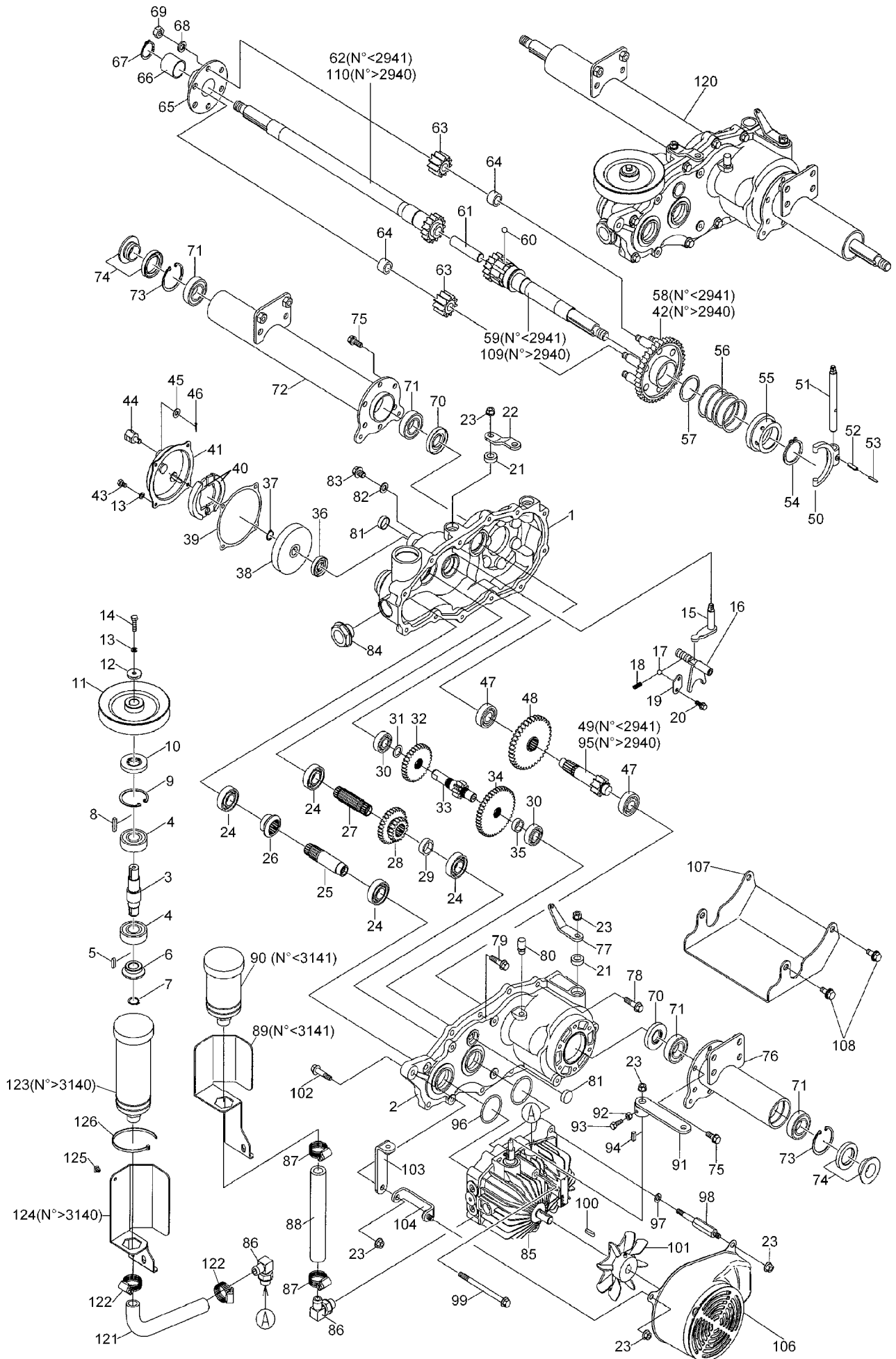
183	27963	TOLE DE RENFORT	VERSTÄRKERUNGSPLAT.	REINFORCING PLATE
184	27987	RONDELLE	SCHEIBE	WASHER
185	27985	VIS	SCHRAUBE	SCREW
186	27971	SUPP.GARDE BOUE		FENER BRACKET
187	27988	BAGUETTE	HALTERUNGSSTREIFEN	FLAPPER HOLDER
188	27974	RENF.BAVET.GARD.BOU	VERSTÄRCK.PLATE	REINFORCING PLATE
189	27986	ECROU	MUTTER	NUT
190	27973	BAVETTE GARDE BOUE	SCHUTZBLECH	FENDERRUBBERFLAPPER
191	27972	GARDE BOUE DROITE	SCHUTZBLECH RECHTS	FENDER RIGHT
192	27976	RDLE 6X13X1	SCHEIBE 6X13X1	WASHER 6X13X1
193	27975	VIS CHC M6X18	SCHRAUBE CHC M6X18	SCREW CHC M6X18
194	27191	RESSORT	FEDER	SPRING
195	27195	LEVIER	HEBEL	LEVER
197	27193	SUPP.RESSORT SIEGE	SITZ FEDER HALTERG	SEAT SPRING BRACKET
198	27168	VIS SIEGE M10 AV95	SITZ SCHR.M10 AV95	SEAT SCREW M10 AV95
199	27177	MOUSSE VENTILATION	LUFTSCHAUM	AIR FOAM
200	27176	COURONNE VENTILAT.	LUFTKRONE	AIR FUNNEL
201	27178	TOLE VENTILATION	LUFTBLECH	AIR PLATE
202	13210			
203	27167	SUPP.RESERV.ESSENCE	BENZINTANKHALTERUNG	FUEL TANK BRACKET



602.01

Rep	Réf ETESIA	F	D	E
1	27407	VIS D'ARTICULATION	GELENKSCHRAUBE	LINK BOLT
2	71035	RDLE PL. M12 U	BEILAGSCHEIBE M12 U	FLAT WASHER NFE 276
3	27353	RDLE GROWER 12	FEDERSCHEIBE A12	SPRING WASHER A12
4	71157	ECROU AUTOFR.HM12	MUTTER	NUT AUTOFR.HM12
5	27868	AXE D'ARTICULATION	GELENKBOLZEN	LINK PIN
6	27725	CARCASSE CPLTE AV95	MÄHWERK KPLT AV95	CUTT.DECK CPLT AV95
7	27869	ENTRETOISE	GLENKBÜCHSE	LINK COLLAR
8	27870	BRAS AVANT	VORDERARM	LINK ARM
9	27871	BRAS ARRIERE GAUCHE	HINTERER LINKER ARM	LINK ARM LEFT
10	27872	BRAS ARRIERE DROIT	HINTERER ARM RECHTS	LINK ARM RIGHT
11	27873	PLATINE	ARM LINKS	CONNECT.PLATE LEFT
12	27874	PLATINE DROITE	ARM RECHTS	CONNECT.PLATE RIGHT
13	7035	RDLE PL.B 8,4DIN90	BEILAGSCHEIBE B8,4	FLAT WASHER
14	27502	VIS HM8X25 + GROWER	SCHR.M8X25+FEDERSCH	BOLT+WASHER HM8X25
15	27875	RESSORT	FEDER	SPRING
16	27562	VIS HM8X16 + GROWER	SCHR.M8X16+FEDERSCH	M8X16+SPRING WASH.
17	27396	CACHE COURROIE LAME	RIEMENSCHETBEVERKLE	KNIFE BELT COVER
18	27342	VIS HM8X16 + RDLES	SECHSK.S.M8X16+SCHE	HEG.S. M8X16+WASHE
19	27409	VIS HM 12 X 30	SECHSKANTSCH.M12X30	SCREW M12X30
20	1513	ANNE.RE DIA.15	SEEGERING 15	CIRCLIP 15
21	27410	RDLE 12 X 36 X4,5	SCHEIBE 12X36X4,5	WASHER 12X36X4,5
22	27400	POULIE ENTRAIN.LAME	MESSERSCHIEBE	KNIFE PULLEY
23	27254	JOINT UE 35.62.10	DICHTUNG UE35.62.10	OIL SEAL UE35.62.10
24	27397	CIRCLIPS 62	SEEGERING 62	SNAP RING 62
25	24832	RLT 6007-2RS1	KUGELLAGER 6007-2RS	BEARING 6007-2RS1
26	27573	AXE DE LAME	MESSERWELLE	BLADE SHAFT
27	27565	CACHE POUSSIÈRE	STAUBDECKEL	DUST COVER
28	27571	JOINT UE 40-62-12	DICHTUNG UE40.62.12	OIL SEAL VE40-62-12
29	27582	ACCOUPLLEMENT	MESSERFLANSCH 88	BLADE COUPLING 88
30	27583	CACHE	KRONE 88	BLADE NECK GUARD
31	27877	CORPS LAME AV95	MESSERBALKEN AV95	BLADE BODY AV95
32	MC85	JEU AILETTES AV85	FLÜGELMESSER ATILA	SWING TIP KIT AV85
33	27266	ENTRETOISE	BÜCHSE	KNIFE COLLAR
34	27543			
40	27408	RONDELLE GROWER 20	FEDERSCHIEBE 20	SPRING WASHER 20
41	27263	ECROU M20	MUTTER M20	NUT M20
44	27878	SUPPORT PATIN FREIN	BREMSKLOTSHALTERUNG	KNIFE BRAKE BRACKET
45	27564	RESSORT DE RAPPEL	FEDER	SPRING
46	27415	RDLE 13X21X2,3	SCHEIBE 13X21X2,3	WASHER 13X21X2,3
47	27256	FREIN DE LAME	MESSERBREMSE	KNIFE BRAKE
48	27428	ANNEAU TRUARC 10	SEEGERING 10	E TYPE RING 10
49	25301	GRAISSEUR "HYDRAULI	SCHMIERNIPPEL	RH STD "HYDRAULIC"
50	27894	RDLE 13X22X1	SCHEIBE 13X22X1	WASHER 13X22X1
51	27341	VIS HM8X20 + RDLES	SECHSKANTSCHR.M8X20	HEG.S.M8X20+WASHE
52	27412	GUIDE COURROIE	RIEMENFÜHRUNG	BELT GUIDE
54	27879	PLATINE DEFLECTEUR	DEFLEKTOR ARM	R.COVER UP/DOWN ARM
55	7334	VIS H M 8X20 DIN933	SECHSKANTSCHRAUBE H	HEXAGON SCREW,DIN 9
56	2021	ECR.AUTOFR.HM8 DIN	STOPMUTTER HM 8 DIN	NUT HM8

57	27417	VIS DEFLECTEUR	DEFLEKTORSCHRAUBE	DEFLECTOR SCREW
58	15848	RDLE GROWER	FEDERRING	SPRING WASHER
59	27880	PATTE	PLÄTTCHEN	RIGHT COVER JOINT
60	27895	VIS DE DEFLECTEUR	DEFLEKTOR SCHRAUBE	DEFLEKTOR SCREW
61	27881	DEFLECTEUR	DEFLEKTOR	RIGHT COVER
62	13064	ETIQ.OUVERT.CAPOT	AUFKL.ABDECK.ÖFNUNG	STICKER COLER OPEN
63	13062	ETIQ.PLATEAU COUPE	AUFKLEBER MÄHWERK	STICKER CUT-DECK
64	27882	CACHE AVANT DROIT	VORD.RECHTES BLECH	RIGHT FRONT COVER
65	27883	BAVETTE	GUMMILAPPEN	RIGHT FRONT FLAPPER
66	27884	SUPPORT BAVETTE	GUMMILAPPENHALTER.	REAR GUARD
67	27893	VIS HM6X20 + RDLE	SCHR.HM6X20+SCHIEBE	SCREW HM6X20+WASHER
68	27370	ECROU BORGNE M6	HUTMUTTER M6	NUT FLANGE M6
69	27885	PLATEAU DE COUPE	MÄHWERK	SAFETY COVER
70	27886	CACHE GAUCHE	LINKE ABDECKUNG	LEFT COVER
71	27887	CACHE AVANT G.	VODER.ABDECKG LINKS	LEFT FRONT COVER
72	7334	VIS H M 8X20 DIN933	SECHSKANTSCHRAUBE H	HEXAGON SCREW,DIN 9
73	7335	RDLE PL.A 8,4DIN12	SCHIEBE A 8,4	WASHER
75	5043	ECROU BORGNE M 8	MUTTER M8	NUT
76	27888	TOLE ARRIERE	HINTERES BLECH	REAR GUARD
77	27889	BAVETTE ARRIERE	HINT.GUMMILAPPEN	REAR GUARD FLAPPER
78	27890	BAGUETTE ARRIERE	HINT. GUMMISTAB	REAR GUARD FLAP.HOL
79	27371	VIS HM6X15 + GROWER	SCHR. M6X15+SCHIEBE	SCREW M6X15 + WASH.
80	2235	RDLE PL.A 6,4DIN12	SCHIEBE A 6.4	WASHER A6.4
81	13089	ETIQ.TRAPPE FR.		
83	27891	BAVETTE LAT.ARRIERE	SEITLICH. GUMMILAP.	REAR SIDE FLAPPER
84	27896	VIS+RDLE HM6X12	SCHR.+SCHIEB.HM6X12	SCREW+WASHER HM6X12
86	27558	VIS HM6X20 + GROWER	SCHR.M6X20+FEDERSCH	SCREW M6X20+SPRING
87	27892	RESSORT DEFLECTEUR	DEFLEKTORFEDER	RIGHT COVER SPRING
88	27898	SUPP.PATIN FREIN	BREMSKLOTSHALTERUNG	BLADE BRAKE BRACKET

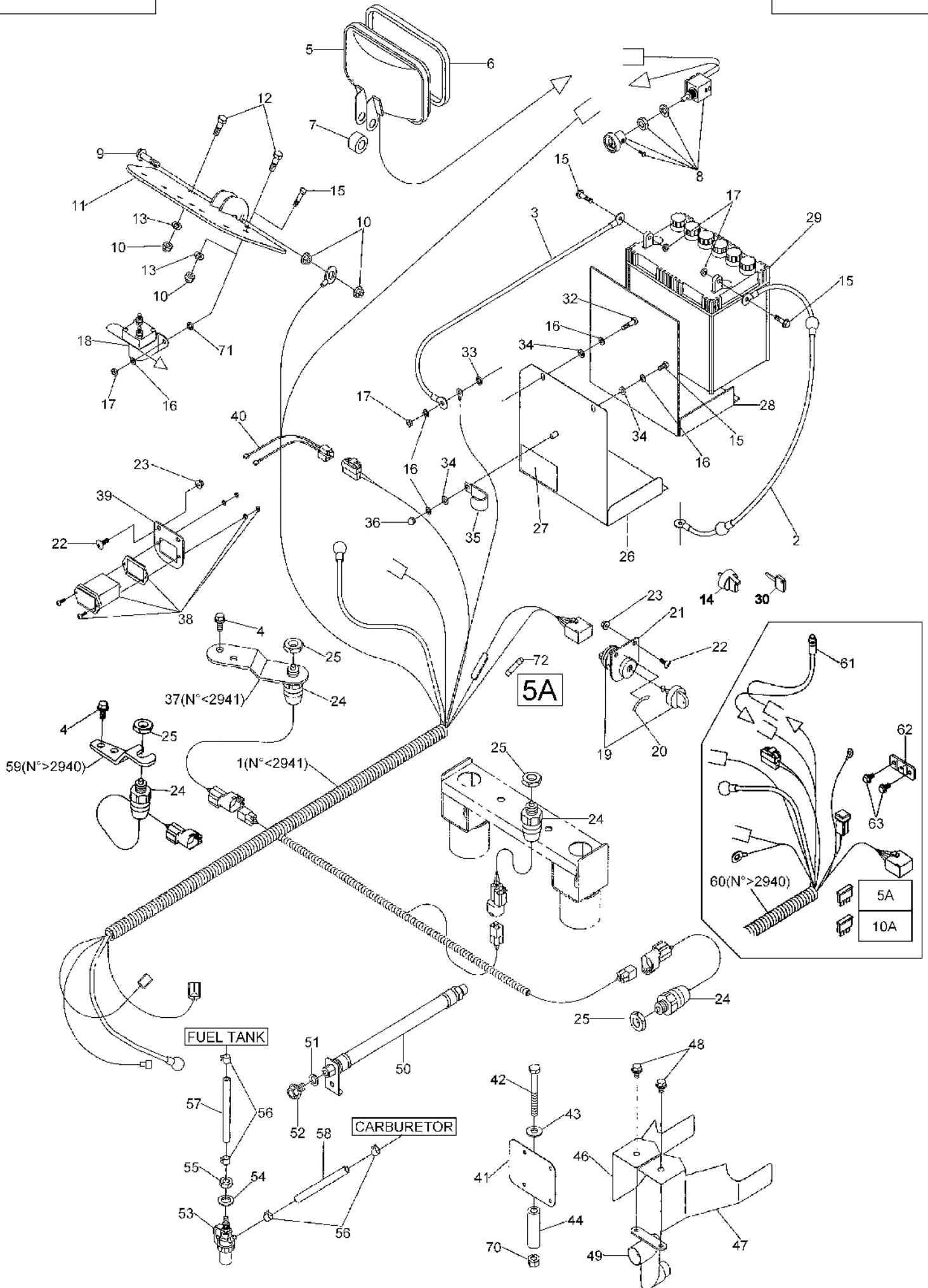


603.01

Rep	Réf ETESIA	F	D	E
1	27791	CARTER GAUCHE	GEHÄUSE LINKS	TRANSMIS.CASE LEFT
2	27792	CARTER DROIT	GEHÄUSE RECHTS	TRANSMIS.CASE RIGHT
3	27793	AXE A	A WELLE	A AXLE
4	21502	RLT 6004 2RS	KUGELLAGER 6004 2RS	BEARING 6004 2RS
5	27681	CLAVETTE 5X16	KEIL 5X16	KEY 5X16
6	27795	PIGNON CONIQUE	KONISCHES ZAHNRAD	20T SPIR.MITA GEAR
7	27376	CIRCLIPS 17	SEEGERING 17	SNAP RING 17
8	27796	CLAVETTE 5X20	KEIL 5X20	KEY 5X20
9	27797	CIRCLIP INT.42	STEERING IN.42	SNAP RING 42
10	27798	JOINT LEVRE 20X42X8	LIPPENDICHTUNG	OIL SEAL 20X42X8
11	27799	POULIE ENTREE BTE	GETRIEBESCHEIBE	TRANSMISSION PULLEY
12	27220	RDLE 6,5X22X3,2	SCHEIBE 6,5X22X3,2	WASHER 6,5X22X3,2
13	71049	RDLE GROWER A6	FEDERRING A6 DIN 12	SPRING WASHER,DIN 1
14	20507	VIS HM 6 X 20	SECHSKANT.HM 6X20	BOLT HM 6X20
15	27800	PATTE DE CDE	STEUERHEBEL	SWING ARM
16	27801	FOURCHETTE	GABEL	SHIFT FORK
17	27802	BILLE DIA 8	KUGEL D.8	STEEL BALL D.8
18	27803	RESSORT 1,4	FEDER 1,4	SPRING 1,4
19	27804	PLAQUETTE	KUGELPLATTE	SHIFT SPRING HOLDER
20	27805	VIS AUTOTAR.M6X14	SELBSTGEWIND.M6X14	TAB TIGHT M6X14
21	27806	JOINT LEVRE 12X22X7	LIPPENDICHTUNG	OIL SEAL 12X22X7
22	27807	LEVIER	HEBEL	SUB CHANGE ARM
23	27501	ECROU M8 + GROWER	MUTTER M8+FEDERSCH.	NUT FLANGE M8
24	27651	ROULEMENT 6004	KUGELLAGER 6004	BEARING 6004
25	27808	AXE B	B WELLE	B AXLE
26	27809	PIGNON CONIQUE	KONISCHES ZAHNRAD	20T SPIRAL MIT GEAR
27	27810	AXE C	C WELLE	C AXLE
28	27811	PIGNON 22-28	ZAHNRAD 22-28	SHIFT GEAR 22-28
29	27812	COLLIER AXE C	C WELLE BÜCHSE	C AXLE COLLAR 9
30	40465	RLT 6202 HUILE	LAGER 6202	BEARING 6202
31	27813	RDLE CALE 15X24X1,0	SCHEIBE 15X24X1	WASHER 15X24X1
32	27814	PIGNON 40 DENTS	ZAHNRAD 40 ZÄHNE	BRAKE SHAFT 40TGEAR
33	27815	AXE DE FREIN	BREMSWELLE	BRAKE SHAFT
34	27816	PIGN.AXE FR.34DENTS	ZAHNRAD 34 ZÄHNE	BRAKE SHAFT 34TGEAR
35	27817	ENTRET.8 AXE FREIN	BÜCHSE 8 BREMSWELLE	BRAKE SHAFT COLLAR8
36	27818	JOINT LEVRE 15X30X7	LIP.DICHTUNG15X30X7	OIL SEAL UE 15X30X7
37	71047	CIRCL.EXT. 15X1	SEEGERING 15X1	CIRCLIP DIN 471 15X
38	27453	TAMBOUR DE FREIN	BREMSTROMMEL	BRAKE DRUM (PA-7)
39	27454	CACHE FREIN	BREMSVERKLEIDUNG	BRAKE COVER PK PA-7
40	27455	MACHOIRE DE FREIN	BREMSBACKE	BRAKE SHOE (PA-7)
41	27819	ENS.COUCVERCLE AV95	BREMSDECKEL	BRAKE CAP ASSY
42	27534	COURONNE PLANETAIRE	PLANETARKRONE	AXLE GEAR CMP
43	27457	VIS HM 6X12 (8T)	SECHSKANTSCHR M6X12	HEXA.SCREW M6X12 8T
44	27820	PIVOT	GELENK	BRAKE JOINT
45	7335	RDLE PL.A 8,4DIN12	SCHEIBE A 8,4	WASHER
46	27897	GOUP.FENDUE 2,5X20	SPLINTE 2,5X20	SPLIT PIN 2,5X20
47	27649	ROULEMENT 6203	KUGELLAGER 6203	BEARING 6203
48	27821	PIGNON AXE 37 DENTS	ZAHNRAD 37 ZÄHNE	D AXLE 37T GEAR

49	27483	AXE DROIT	D WELLE	D AXLE
50	27464	FOURCHETTE	GABEL	FORK
51	27822	AXE DE FOURCHETTE	GABELWELLE	DIFF.LOCK FORK SHAFT
52	27823	GOUPIL.ELAST.5X20	SPLINT 5X20	SPRING PIN 5X20
53	27824	GOUP.ELAST.3X20	SPLINT 3X20	SPRING PIN 3X20
54	27374	CIRCLIPS 40	SEEGERING 40	SNAP RING 40
55	27485	CONE BLOCAGE DIFF.	KONUS DIFFERENTIAL	DIFF.LOCK CONE
56	27486	RESSORT BLOC.DIFF.	FEDER DIFFERENTIAL	DIFF.LOCK SPRING
57	27487	RDLE 40X48X1,0	SCHEIBE 40X48X1,0	WASHER 40X48X1,0
58	27488	COURONNE PLANETAIRE	PLANETARKRONE	AXLE GEAR CMP
59	27825	AXE DROIT	RECHTE WELLE	AXLE RIGHT
60	27481	BILLE 7,5	KUGEL DURCH.7,5	STEEL BALL DIA.7,5
61	27490	GOUPILLE AXE	WELLENSPLINT	AXLE PIN
62	27826	AXE GAUCHE	LINKE WELLE	AXLE LEFT
63	27495	PIGNON BL.DIFF.11D	DIFFERE.ZAHNRAD 11T	DIFF.LOCK GEAR 11T
64	27496	BAGUE PIG.BLOC.DIFF	BUCHSE FUR SPERRE	AXLE COLLAR DIFF.
65	27492	DISQUE BLOC.DIFF.	DIFFERENT.-SCHEIBE	DIFF.LOCK PLATE
66	27493	BAGUE 28.30	BUCHSE 28.30	BUSH 28.30
67	27494	CIRCLIPS 28	SEEGERING 28	SNAP RING 28
68	2244	RDLE GROWER A10	FEDERSCHEIBE A10	WASHER A10
69	71091	ECROU BAS HM M10	SECHSKANTSCHRAUBE H	NUT,NFE 27411 Hm M1
70	27445	JOINT UE 28.47.8	DICHTUNG UE 28X47X8	OIL SEAL UE 28X47X8
71	27653	ROULEMENT 6005	KUGELLAGER 6005	BEARING 6005
72	27827	CARTER ARBRE D.95	WELLENGEHÄUSE R.95	AXLE CASE RIGHT 95
73	27442	CIRCLIPS 47	SEEGERING 47	SNAP RING 47
74	27441	JOINT AP 30.47.7	DICHTUNG AP 30X47X7	OIL SEAL AP 30X47X7
75	27446	VIS HM8X20 + GROWER	SCHRAUB.8X20+SCHEIB	SCREW 8X20 + WASHER
76	27828	CARTER ARBRE G.95	WELLENGEHÄUSE L.95	AXLE CASE LEFT 95
77	27500	BRAS BLOC.DIFF.	ARM DIFFERENT.SPERR	DIFFERENT.LOCK ARM
78	27502	VIS HM8X25 + GROWER	SCHR.M8X25+FEDERSCH	BOLT+WASHER HM8X25
79	27830	VIS HM 8X25	SECHSKANTSCHR.M8X25	HEX.TAP TIGHT M8X25
80	27829	EVENT	SCHNARCHVENTIL	AIR BLEEZER
81	27831	BOUCHON NOIR 22	SCHWARZE KAPPE 22	BLACK CAP 22
82	27535	RDLE 10,5X18X1,6	SCHEIBE 10,5X18X1,6	WASHER 10,5X18X1,6
83	27605	VIS H M10-12 (125)	SCHRAUBE M10-12/125	SCREW M10-12 (125)
84	27212	JAUGE à HUILE	ÖL MESSSTAB.	OIL GAUGE
85	27790	UNITE HYDROSTATIQUE	HYDRAULISCH.EINHEIT	HST UNIT
86	27832	COUDE	WINKEL	PORT JOINT
87	27833	COLLIER	SHELLE	HOSE BAND
88	27834	FLEXIBLE	SCHLAUCH	OIL HOSE L195
89	27835	SUPP.RESERVOIR	ÖL TANK HALTERUNG	OIL TANK SETTING
90	27836	RESERVOIR COMPENS.	ÖLAUSGLEICHBEHÄLTER	OIL TANK
91	27837	LEVIER DE CDE	STEUERHEBEL	CONTROL ARM
92	27572	ECROU M6	MUTTER M6	NUT M6
93	5334	VIS H M 6X16 DIN933	SCHRAUBE HM6X16	SCREW HM6X16
94	27794	CLAVETTE 5X16	KEIL 5X16	KEY 5X16
95	27533	AXE D.	D. WELLE	D. AXLE
96	27838	JOINT TORIQUE 45	O-RING G45	O-RING G45
97	15848	RDLE GROWER	FEDERRING	SPRING WASHER
98	27839	ENTRETOISE FILETEE	DISTANZHÜLSE	DOUBLE SPRING BOLT
99	27840	VIS HM8X112	SCHRAUBE M8X112	FLANGE MINI BOLT
100	27690	CLAVETTE 5X20	KEIL 5X20	KEY 5X20
101	27841	VENTILATEUR	LÜFTER	FAN
102	27504	VIS HM8X35 + GROWER	SCHR.M8X35.FEDERSCH	BOLT+WASHER M8X35
103	27842	CORNIERE FIXATION	BEFESTIGUNGSWINCKEL	TRANSM.HUNGER STAY
104	27843	PATTE DE FIXATION	BEFESTIGUNGSBÜGEL	FAN COVER SETTING

106	27844	CANAL VENTILATION	LUFTKANAL	FAN COVER
107	27845	TOLE PROTECTION	SCHUTZBLECH	MISSION GUARD
108	27371	VIS HM6X15 + GROWER	SCHR. M6X15+SCHIEBE	SCREW M6X15 + WASH.
109	27718	AXE DROIT	RECHTE WELLE	AXLE RIGHT
110	27686	AXE GAUCHE	LINKE WELLE	AXLE LEFT
120	27789	BOITE MEC. CPLTE	MEC.GETRIEBE KPLT	MEC.TRANSMIS.CPLT
121	27964	FLEXIBLE PREFORME	SCHLAUCH	HOSE
122	27965	COLLIER 24	SCELLE 24	HOSE BAND 24
123	27967	RESERV.COMPENSATION	ÖLAUSGLEICHBEHÄLT.	OIL TANK
124	27968	SUP.RESERV.COMPENS.	ÖLAUSGLEICHBEHÄLTE.	OIL TANK BRACKET
125	27969	CLIPS	CLIP	CLIP
126	27970	COLLIER	SCELLE	CLAMP



604.01

Rep	Réf ETESIA	F	D	E
1	27846	FAISCEAU PRINCIPAL	KABELBAUM	WIRE HARNESS
2	27847	CABLE POSITIF	PLUSKABEL	BATTER.PLUS CORD230
3	27848	CABLE NÉGATIF	MINUS KABEL	BATT.MINUS CORD 230
4	27341	VIS HM8X20 + RDLES	SECHSKANTSCHR.M8X20	HEG.S.M8X20+WASHE
5	27849	PHARE	SCHEINWERFER	HEAD LAMP
6	27850	BANDE MOUSSE	SCHAUMLIPPE	TAPE
7	27851	ENTRETOISE	BÜCHSE	LIGHT SETT6 COLLAR
8	27852	INTERRUP.ECLAIRAGE	LICHTSCHALTER	LIGHTING SWITCH
9	7038	VIS H M 8X35 DIN933	SECHSKANTSCHRAUBE H	SCREW,DIN933 H M 8X
10	2020	ECROU H.M8 DIN934	MUTTER HM8 DIN 934-	NUT HM8
11	27853	SUPPORT DE PHARE	HALTER	LIGHT BRACKET
12	27371	VIS HM6X15 + GROWER	SCHR. M6X15+SCHEIBE	SCREW M6X15 + WASH.
13	15848	RDLE GROWER	FEDERRING	SPRING WASHER
15	5334	VIS H M 6X16 DIN933	SCHRAUBE HM6X16	SCREW HM6X16
16	71049	RDLE GROWER A6	FEDERRING A6 DIN 12	SPRING WASHER,DIN 1
17	1504	ECROU HM6	FLUGELMUTTER	WING NUT
18	27241	RELAIS DEMARREUR	STARTER RELAIS	MAGNETIC SWITCH
19	27854	CONTACTEUR A CLEF	ZÜNSCHLOSS	KEY SWITCH
20	13121	ETIQ. CLEF CONTACT	ZÜNSCHLOSS AUFKLEB	LABEL KEY
21	27522	SUPPORT CONTACTEUR	CONT. HALTERUNG	SWITCH BRACKET
22	71106	VIS T PL CR M6X16	KREUTZSCHLITZLINSEN	RECESSED HEAD SCREW
23	5232	ECR.AUTOF.RHM6 DIN	STOPMUTTER HM 6 DIN	SELF-LOCKING NUT
24	27855	CONTACTEUR SECURITE	SICHERHEITSSCHALTER	SAFETY SWITCH
25	27856	ECROU	MUTTER	SWITCH LOCK NUT
26	27516	SUPPORT BATTERIE	BATTERIE HALTERUNG	BATTERY CARRIER
27	13113	AUTOCOLLANT	AUFKLEBER	STICKER
28	27517	ELEMENT ISOLANT	GUMMI-VERKLEIDUNG	CUSHION RUBBER
29	25800	BATTERIE 30 AH 12 V	BATTERIE 12V 30AH	12V 30 Ah BATTERY
30	27190	CLE DE CONTACT	ZÜNSCHLÜSSEL	IGNITION KEY
32	20693	VIS H M 6X25 DIN933	SECHSKANTSCH.HM6X25	HEX.SCREW HM6X25
33	2233	RONDELLE M 6 FZA ST	FAESCHERSCHEIBE 6,4	WASHER
34	21270	RDLE PL.B 6,4	SCHEIBE 6,4	WASHER 6,4
35	27314	COLLIER	LASCHE	HARNESS CLIP
36	27370	ECROU BORGNE M6	HUTMUTTER M6	NUT FLANGE M6
37	27857	SUPPORT	HALTER	CUT.H.SWITCHBRACKET
38	27608	COMPTEUR HORAIRE	STUNDENZÄHLER	HOOR METER
39	27609	SUPP. COMPTEUR	STUNDENZÄHLERHALTER	HOOR METER BRACKET
40	27607	CABLAGE	STUNDENZÄLERKABEL	WIRE HARNESS HOOR M
41	27858	PLATINE FIX.ECHAPP.	BEFESTIGUNGSPLATTE	MUFF.HOLDING PLATE
42	71289	VIS HM10-100,8,8	SCHRAUB.M10X100 8,8	H.SCREW M10X100 8,8
43	21036	RDLE PL.A 10,5 DIN1	BEILAGSCHEIBE 10.5	FLAT WASHER 10.5
44	27859	ENTRETOISE	BÜCHSE	MUFF.FIXING PIPE
46	27860	CAPOT ECHAPP.GAUCHE	AUSPUFFVERKLEID.L	EXHAUST COVER LEFT
47	27861	CAPOT ECHAPP.DROIT	AUSPUFFVERKLEID.R	EXHAUST COVER RIGHT
48	27562	VIS HM8X16 + GROWER	SCHR.M8X16+FEDERSCH	M8X16+SPRING WASH.
49	27862	PIPE D'ADAPTATION	AUSPUFFPUMPE	EXHAUST ADAPTER
50	27863	TUBE DE VIDANGE	ÖLWECHSELSCHLAUCH	OIL DRAIN
51	27864	JOINT CUIVRE	KUPFFERDICHTUNG	COPPER PACKING

52	27865	VIS EMBASE M12X15	SCHRAUBE M12X15	FLANGE BOLT
53	27527	ROBINET D'ESSENCE	BENZINHAHN	FUEL COCK
54	71035	RDLE PL. M12 U	BEILAGSCHEIBE M12 U	FLAT WASHER NFE 276
55	27242	ECROU BAS M12X125	KONTERMUT. M12X125	COUNTER NUT M12X125
56	15843	COLLIER	SCHLAUCHKLAMMER	CLAMP
57	27866	FLEXIBLE	SCHLAUCH	FUEL HOSE
58	27867	FLEXIBLE	SCHLAUCH	FUEL HOSE
59	27960	SUPPORT CONTACTEUR	SCHALTERHALTERUNG	SWITCH BRACKET
60	27993	FAISCEAU	KABELBAUM	WIRING
61	27991	VOYANT	ANZEIGE	INDICATOR
62	27992	SUPPORT PORTE-FUSIB	SICHERUNGSTRÄGER	FUSE BRACKET
63	27896	VIS+RDLE HM6X12	SCHR.+SCHEIB.HM6X12	SCREW+WASHER HM6X12
70	27231	CONTRE ECR.M10X150	KONT.MUTTER M10X150	COUNTER NUT M10X150
71	2235	RDLE PL.A 6,4DIN12	SCHEIBE A 6.4	WASHER A6.4
72	27243	FUSIBLE 5A	SICHERUNG 5A	FUSE 5A

