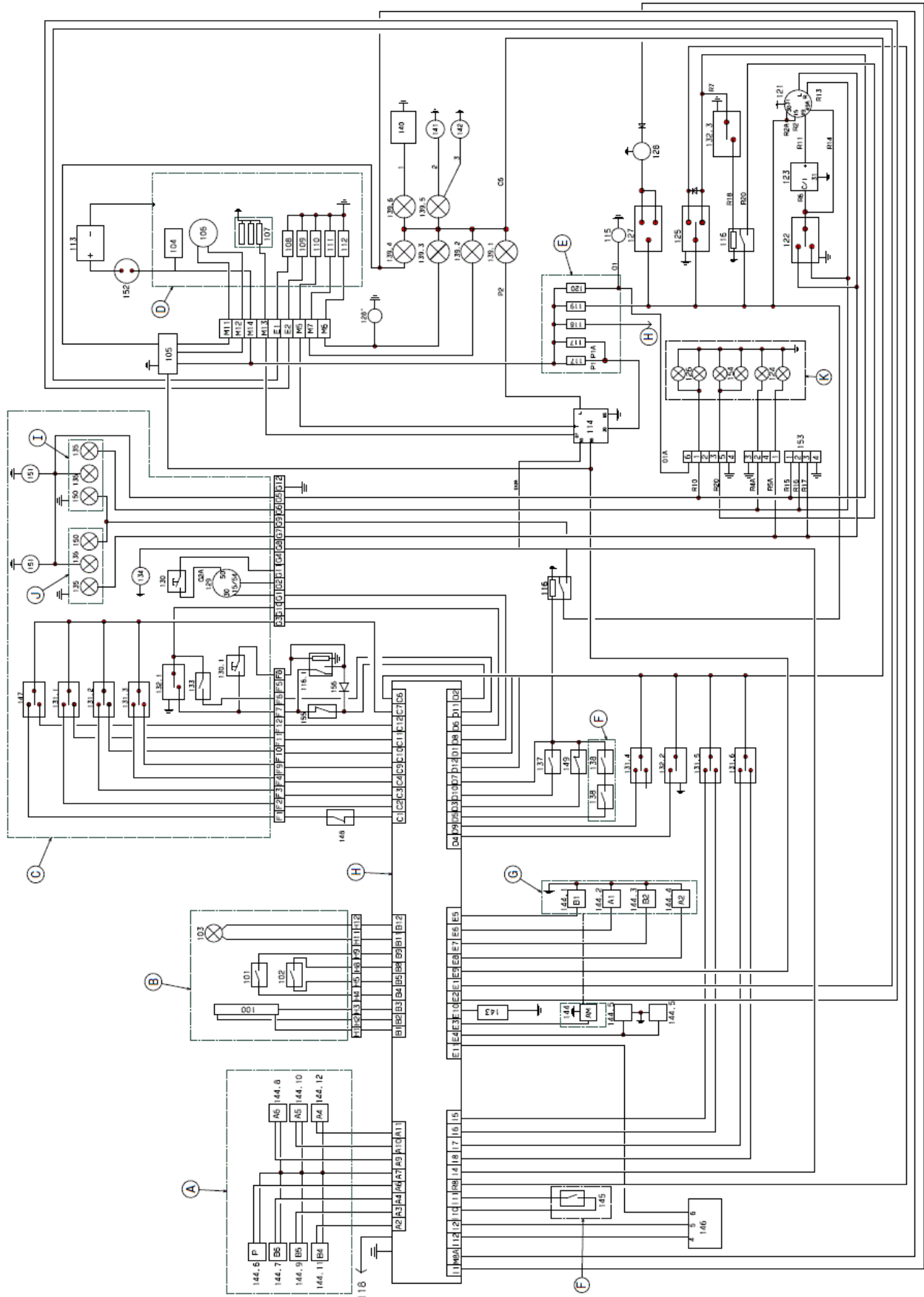


### H124DN – H124DX 2014

SCHEMA ELECTRIQUE – SCHALTPLAN – ELECTRICAL DIAGRAM  
 A partir / Ab / Since N°104696



**H124DN – H124DX 2014**

SCHEMA ELECTRIQUE – SCHALTPLAN – ELECTRICAL DIAGRAM  
A partir / Ab / Since N°104696

**Désignations – Bezeichnung – Description**

A	Faisceau distributeur annexe	Verteilerkabelbaum	Distributor wiring
B	Faisceau panier	Graskorbkabelbaum	Grassbox wiring
C	Faisceau capot	Abdeckungskabelbaum	Central bonnet wiring
D	Faisceau moteur	Motor-kabelbaum	Engine wiring
E	Porte fusibles	Sicherungsträger	Fuses holder
F	Faisceau carcasse	Mäherwerk-kabelbaum	Cutting deck wiring
G	Faisceau distributeur prise de force	Zapfwelleverteilerkabelbaum	PTO distributor wiring
H	Module électrique	Elektrisches Modul	Electrical module
I	Feux arrière droit	Rechtes rücklicht	Back light right
J	Feux arrière gauche	Linkes rücklicht	Back light left
K	Faisceau éclairage avant	Beleuchtungskabelbaum	Front lights wiring
100	Vérin hydraulique avec capteur	Zylinder mit Fühler	Hydraulic ram with sensor
101	Contacteur panier mobile fermé	Endschalter Korb zu	Switch grassbox closed
102	Contacteur bac fixe en place	Endschalter Korb unten	Switch grassbox down
103	Gyrophare	Rundumkennleuchte	Rotating beacon
104	Démarrreur	Anlasser	Starter
105	Régulateur	Regler	Regulator
106	Alternateur	Lischmaschine	Alternator
107	Bougies de préchauffage	Glühkerzen	Glow plugs
108	Relais démarreur	Anlasserrelais	Starter relay
109	Electro-vanne carburant	Kraftstoffventil	Fuel valve
110	Sonde T° pour préchauffage	Thermosensor Vorglühen	Engine temp. Sensor for prefring
111	Pressostat huile	Motoröldruckschalter	Engine oil pressure sensor
112	Sonde T° liquide de refroidissement	Thermosensor Überhitzung	Engine temp. Sensor for overheat
113	Batterie	Batterie	Battery
114	Relais de prechauffage	Vorglührelais	Prefiring relay
115	Prise 12V DC	Steckdose 12V DC	Plug 12V DC
116	Relais 12V DC	Relais 12V DC	Relay 12V DC
116.1	Relais 12V DC mémoire autorisation tonte (5)	Relais 12V DC Speicher Mähen Genehmigung (5)	Relay 12V DC Memory mowing authorization (5)
117	Fusible 25A	Sicherung 25A	Fuse 25A
118	Fusible 15A	Sicherung 15A	Fuse 15A
119	Fusible 20A	Sicherung 20A	Fuse 20A
120	Disjoncteur thermique 15A	Thermischer Schutzschalter 15A	Circuit breaker 15A
121	Centrale feux de detresse	Warnblinkzentrale	Hazard lights unit
122	Interrupteur clignotant	Blinkerschalter	Blinker switch
123	Centrale clignotante	Blinkerzentrale	Blinker relay
124	Clignotant	Blinker	Blinker
125	Interrupteur feux de position / gyrophare	Schalter Lichter/Rundumkennleuchte	Switch sidelights / rotating beacon
126	Feux de position	Standlicht	Sidelights
127	Interrupteur klaxon	Hupe Schalter	Buzzer switch
128	Klaxon remplissage et routier	Hupe Tankersvollstand und Strasse	Buzzer filling and road
128'	Klaxon alerte surchauffe	Hupe Überhitzung	Buzzer overheat
129	Contacteur à clef	Zündschloss	Ignition switch
130	Bouton poussoir demarreur(1)	Anlasser Druckknopf (1)	Starter push button (1)
130.1	Bouton poussoir autorisation tonte marche arrière (5)	Taste Mähen Erlaubnis Rückwärts (5)	Push button mowing permission reverse (5)
131.1	Interrupteur on/off/on panier	Korbschalter	Grassbox switch
131.2	Interrupteur on/off/on clape	Klappenschalter	Flap switch
131.3	Interrupteur on/off/on hauteur de coupe	Schnitthöhe Stellungsschalter	Cutting height switch
131.4	Interrupteur on/off/on blocage différentiel	Differentialsperre Schalter	Diff. Lock switch
131.5	Interrupteur on/off/on relevage avant	Vorderer Dreieck Schalter	Triangle lift switch
131.6	Interrupteur on/off/on inclinaison avant	Vorderer Neigungsschalter	Tilt switch
132.1	Interrupteur on/off embrayage	Messerkupplung Schalter	Blade clutch switch
132.2	Interrupteur on/off prise de force	Zapfwellenschalter	PTO switch
132.3	Interrupteur on/off feux de croisement	Abblendlicht Schalter	Dipped headlight switch
133	Contacteur siège	Sitzschalter	Seat switch
134	Compteur horaire	Betriebsstundenzähler	Hourmeter
135	Clignotant arrière	Blinker hinten	Rear blinker
136	Feux arrière	Rücklicht	Rear lights
137	Contacteur point mort	Nullpunktschalter	Neutral point switch
138	Contacteur partie extérieure carcasse	Mäherwerk Seitenteile Schalter	Cutting deck side parts switch
139.1	Voyant préchauffage	Vorwärmen Anzeige	Prefiring indicator
139.2	Voyant pression huile	Motoröldruckanzeige	Engine oil pressure indicator
139.3	Voyant surchauffe moteur	Motorüberhitzung Anzeiger	Engine overheat indicator
139.4	Voyant charge batterie	Batterie Ladungsanzeiger	Battery charge indicator

**H124DN – H124DX 2014**
**SCHEMA ELECTRIQUE – SCHALTPLAN – ELECTRICAL DIAGRAM**  
**A partir / Ab / Since N°104696**

139.5	Voyant huile hydraulique	Hydraulische Ölanzeiger	Hydraulic oil filter clogging indicator
139.6	Voyant niveau bas carburant	Nieder Kraftstoff Pegelanzeiger	Low fuel indicator
140	Capteur niveau carburant	Kraftstoffstandsensor	Fuel level sensor
141	Thermo-contact huile hydraulique	Hydraulischer Öl ThermoSchalter	Hydraulic oil thermal switch
142	Capteur de colmatage d'huile hydraulique	Hydraulischer Öl Verschmutzungssensor	Hydraulic oil clogging sensor
143	Embrayage de lame électromagnétique	Elektromagnetische Messerkupplung	Electromagnetic blade clutch
144	Bobine prise de force	Zapfwelle Spule	PTO coil
144.1	Bobine montée triangle	Dreieck Liftspule	Triangle lift Coil
144.2	Bobine descente triangle	Dreieck Abstiegspule	Triangle down Coil
144.3	Bobine auxiliaire	Zubehörschule	Accessory Coil
144.4	Bobine auxiliaire	Zubehörschule	Accessory Coil
144.5	Bobine blocage différentiel	Differentialsperrspule	Differential lock Coil
144.6	Bobine principal	Hauptspule	Main coil
144.7	Bobine descente panier	Korb Abstiegspule	Grassbox down coil
144.8	Bobine montée panier	Korb Liftspule	Grassbox up coil
144.9	Bobine montée clape	Klappe Abstiegspule	Flap down coil
144.10	Bobine descente clape	Klappe Liftspule	Flap up coil
144.11	Bobine fermeture panier	Spule Korb öffnen	Coil grassbox open
144.12	Bobine ouverture panier	Spule Korb zu	Coil grassbox close
145	Capteur de remplissage	Füllung Schalter	Filling sensor
146	Vérin électrique	Elektrischerzylinder	Electrical ram
147	Interrupteur hauteur de coupe	Schnitthöhe Schalter	Cutting height switch
148	Contacteur came hauteur de coupe (2)	Schnitthöhe Nocken Schalter (2)	Cutting height cam switch (2)
149	Contacteur frein parking	Parkbremse Schalter	Parking brake switch
150	Feux stop (3)	Bremsleuchten (3)	Stop lights (3)
151	Feux de plaque (3)	Kennzeichenleuchten (3)	License plate lights (3)
152	Coupe batterie (4)	Batteriehaupschalter (4)	battery switch (4)
153	Connecteur faisceau attache remorque	Anhängerkupplung Stecker	Trailer hitch harness connector
154	Feux de croisement (3)	Abblendlicht (3)	Low beam (3)
155	Contacteur marche arrière (5)	Rückwärtsgang Schalter (5)	Reversing contactor (5)
156	Diode 1N5004 (5)	Diode 1N5004 (5)	Diode 1N5004 (5)

- (1) A partir / ab / since N° 101363
- (2) A partir / ab / since N° 100951
- (3) A partir / ab / since N° 101101
- (4) A partir / ab / since N° 101498
- (5) A partir / ab / since N° 104696