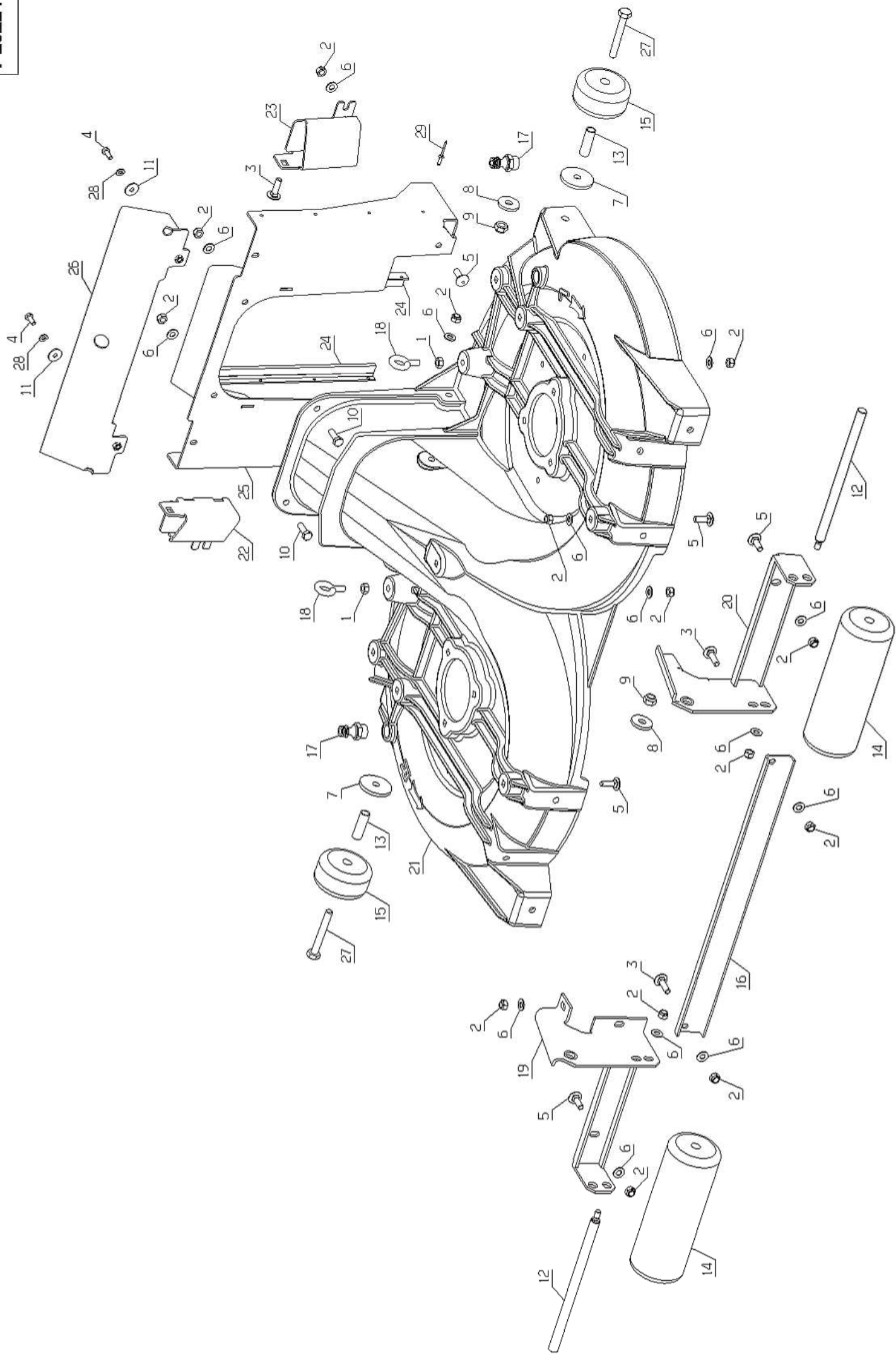


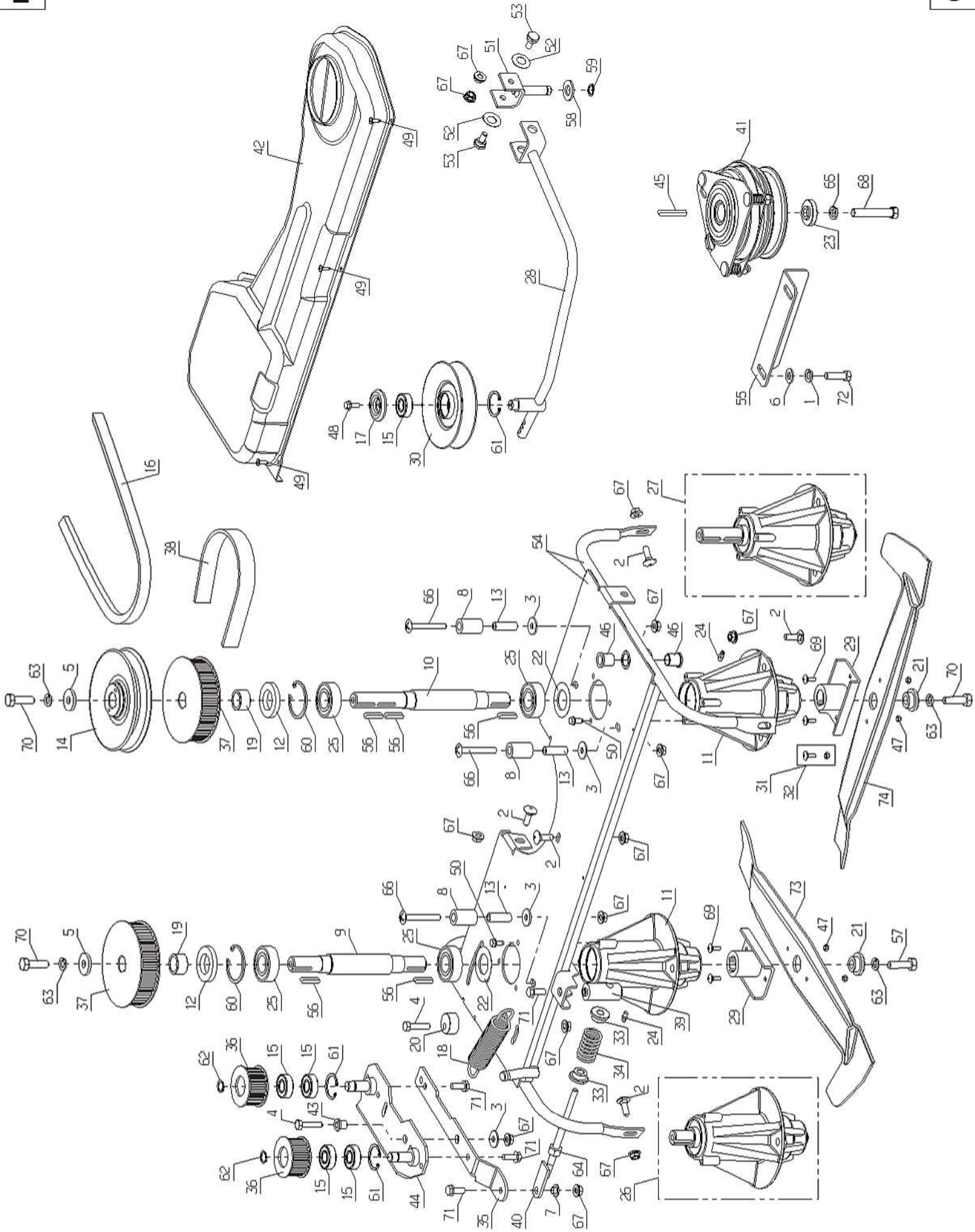
**MKEHH**

**10/2015**



## PLO2211

Rep	Réf ETESIA			
1	2020	ECROU H.M8 DIN934	MUTTER HM8 DIN 934-	NUT HM8
2	2021	ECR.AUTOFR.HM8 DIN	STOPMUTTER HM 8 DIN	NUT HM8
3	5041	VIS J M 8X30 DIN603	SCHRAUBE M8X30	BOLT 8X30
4	5334	VIS H M 6X16 DIN933	SCHRAUBE HM6X16	SCREW HM6X16
5	5347	VIS J M 8X25 DIN603	SCHRAUBE M8X25	SCREW 8X25
6	7335	RDLE PL A 8,4DIN12	SCHEIBE A 8,4	WASHER
7	7341	RDLE PL 10,3X49X5	SCHEIBE 10,3X49X5	FLAT WASHER 10,3X49
8	9009	RDLE PL 11X32X4	SCHEIBE.11X32X4	WASHER
9	9017	ECR.AUTOFR.HM10 DIN	MUTTER HM10 DI	NUT HM10
10	9056	VIS H M 8X25 DIN933	SCHRAUBE 8X25	BOLT 8X25
11	22029	RDLE PL B 6,5DIN69	BEILAGSCHEIBE B 6,5	FLAT WASHER 6,5
12	25006	AXE ROULEAU	ACHSE	ROLLER SHAFT
13	25014	ENTRETOISE ROULETTE	ABSTANDHUELSE	REAR WHEEL SPACERS
14	25015	ROULEAU PLEIN AVANT	VORDERE ROLLE	FRONT ROLLER
15	25017	ROULETTE PLEINE AR	HINTERE ROLLE	REAR ROLLER
16	25018	TRAVERSE FRONTALE	STABILISATOR	FRONT CROSS BAR
17	25019	RACCORD 1/2"	ADAPTER 1/2"	COUPLING 1/2"
18	25432	ANNEAU DE LEVAGE	AUFHÄNGUNG	LIFTING RING
19	26100	SUPPORT AV. DROIT	VORDERE AUFHÄNGUNG	RH FRONT SUPPORT AS
20	26101	SUPPORT AV. GAUCHE	VORDERE AUFHÄNGUNG	LH FRONT SUPPORT AS
21	31000	CARCASSE	HAUBE	CUTTING DECK
22	31170	INSERT CARC.DROIT	MÄHWERK EINSATZ R.	RIGHT DECK INSERT
23	31173	INSERT CARC.GAUCHE	MÄHWERK EINSATZ L.	LEFT DECK INSERT
24	35085	BROSSE LATÉRALE	SEITLICHEBÜRSTE	SIDE BRUSH
25	36091	TOLE SORTIE CARCAS.	MÄHDECK AUSG.BLECH	CUTTING DECK PLATE
26	37315	BEC SORTIE CARCASSE	MÄHWK AUSGANGSNASE	CUT.DECK NOZZLE
27	71032	VIS H M 10X75	SCHRAUBE H M 10X75	SCREW H M10X75
28	71049	RDLE GROWER A6	FEDERRING A6 DIN 12	SPRING WASHER,DIN 1
29	71113	RIVET CLOUS DIAM.4X	NIETE 4X14,8 (ALU)	NAIL RIVET, DIA. 4X



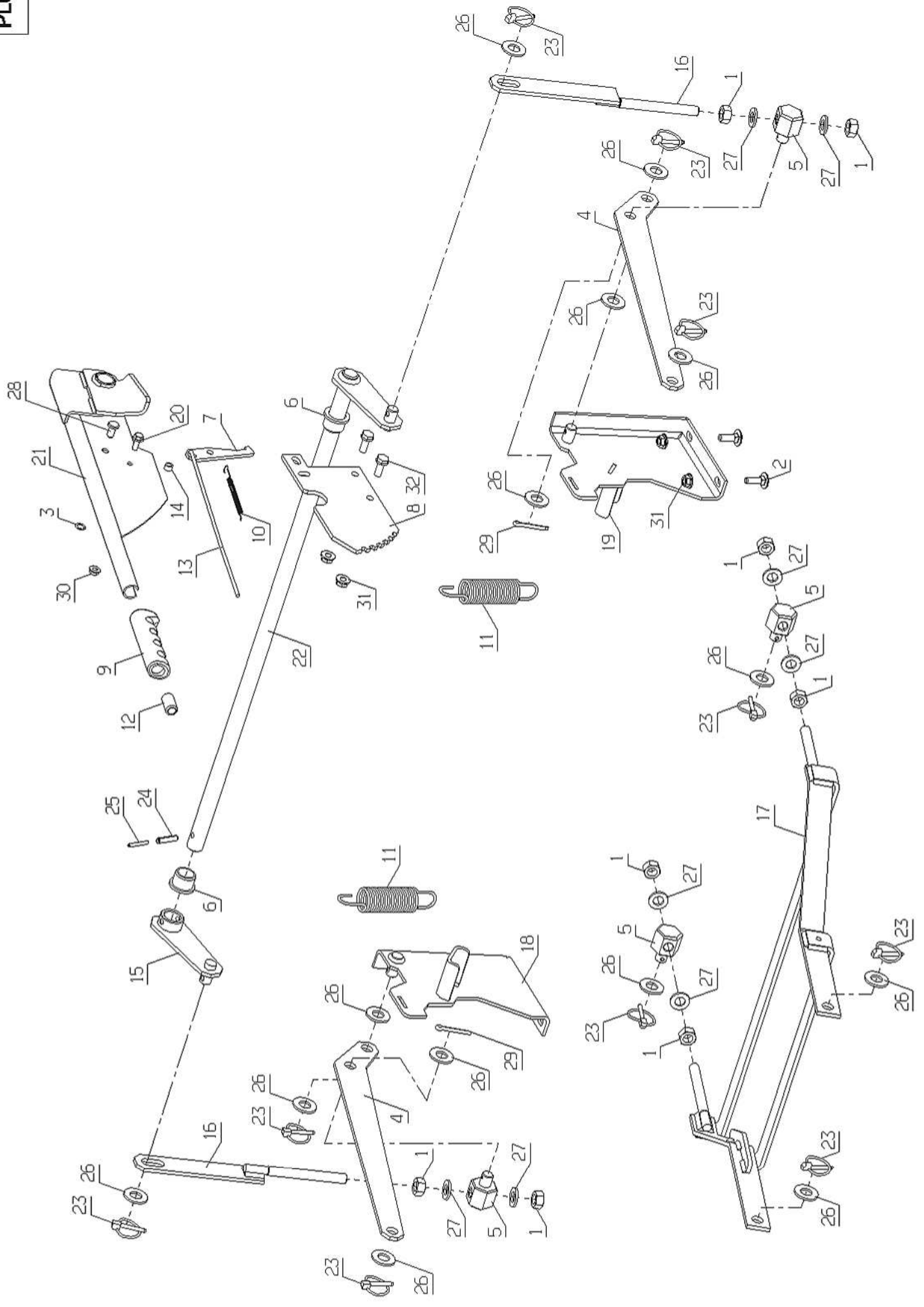


# PL02210

Rep	Réf ETESIA			
1	2244	RDLE GROWER A10	FEDERSCHEIBE A10	WASHER A10
2	5347	VIS J M 8X25 DIN603	SCHRAUBE M8X25	SCREW 8X25
3	7035	RDLE PL B 8,4DIN90	BEILAGSCHEIBE B8,4	FLAT WASHER
4	7038	VIS H M 8X35 DIN933	SECHSKANTSCHRAUBE H	SCREW,DIN933 H M 8X
5	9009	RDLE PL 11X32X4	SCHEIBE.11X32X4	WASHER
6	21036	RDLE PL A 10,5 DIN1	BEILAGSCHEIBE 10.5	FLAT WASHER 10.5
7	24052	BAGUE ARTICULATION	GELENKBÜCHSE N051	KNUCKLE RING
8	25102	ROULEAU BUTEE	LAUFROLLE	NYLON ROLLER
9	25103	ARBRE LAME DROITE	MESSERWELLE RECHTS	RH BLADE SHAFT
10	25104	ARBRE LAME GAUCHE	MESSERWELLE LINKS	LH BLADE SHAFT
11	25105	PALIER DE LAMES	WELLENLAGER 2 GEN.	BLADE BEARING
12	25106	JOINT ETANC.30X52X7	DICHTUNG	SEAL 30X52X7
13	25107	ENTRETOISE ROULEAU	ROLLE HÜLSE	ROLLSLEEVE
14	25108	POULIE TRAPEZOIDALE	RIEMENSCHLEIBE	V-BELT PULLEY
15	25112	RLT A BILLES 6202	KUGELLÄGER 6202	BALL BEARING,6202 S
16	25115	COURROIE TRAPEZOIDA	KEILRIEMEN	V-BELT
17	25117	CAPUCHON BRAS TEND.	SCHUTZDECKEL	PLUG T. ARM
18	25124	RESSORT DE TENSION	SPANNARMZUGFEDER	TENSION SPRING
19	25129	ENTRETOISE TRANSMIS	DISTANZHUELSE	TRANSMISSION SPACER
20	25131	RDLE TENDEUR	ANSCHLAGSCHEIBE	BELT TIGHTENER WASH
21	25132	RONDELLE DE LAME	MESSERSCHLEIBE	BLADE WASHER
22	25143	ANNEAU NILOS	"NILOS" RING	"NILOS" RING
23	25288	RDLE MOTEUR	MOTORSCHLEIBE	ENG. WASHER
24	25301	GRAISSEUR "HYDRAULI	SCHMIERNIPPEL	RH STD "HYDRAULIC"
25	25475	RLT A BILLES 6205 2	KUGELLÄGER 6205	SEALED BALL BEARING
26	26106	PALIER LAME D. CPLT	R.WELLENLAGER KPLT	R. BEARING CPLT
27	26107	PALIER LAME G. CPLT	L.WELLENLAGER KPLT	L. BEARING CPLT
28	26152	BRAS TENDEUR SOUDE	SPANNER ARM GESCHW.	TENSIONING ARM WELD
29	26155	ACCOUPEMENT LAME	MESSERFLANSCH	BLADE CLUTCH
30	26156	POULIE TENDEUR	SPANNSCHLEIBE	BELT TIGHTENER PULL
31	26157	JEU BOUL. CIS.8PCES	ABSCHERSCHRAUBE 8ST	SET OF 8 SHEARBOLTS
32	26357	100 BOULONS CISAIL.	100 ABSCHERSCHRAUBE	100 SHEAR BOLTS
33	31024	ENTRETOISE REGLAGE	EINSTELLUNG HÜLSE	ADJUST SPACER
34	31025	RESSORT TENDEUR	SPANNFEDER	TENSIONNER SPRING
35	31064	RENFORT TENDEUR	SPANNVERSTÄRKUNG	TENSION.REINFORCING
36	31201	POULIE STS 22 DTS	ZAHNRIEMENSCHLEIB.22	PULLEY STS 22
37	31202	POULIE STS 48 DTS	ZAHNRIEMENSCHLEIB.48	PULLEY STS 48
38	31203	COURROIE CRANTE STS	ZAHNRIEMEN STS	TOOTHED BELT STS
39	31205	PIVOT TENDEUR	SPANNER KLOTZ	TENSIONNER BLOCK
40	31215	TIGE TENDEUR	SPANNERSTANGE	TENSIONNER ROD
41	32013	EMBRAY.ELEC.MAGNET.	MESSER KUPPLUNG	BLADE CLUTCH
42	35127	CAPOT TRANSM.LAME	RIEMEN VERKLEIDUNG	BELT COVER
43	35176	ENTRETOISE	BÜCHSE	SPACER
44	35177	PLAQUE TENDEUR	SPANNER PLATTE	TENSIONNER PLATE
45	35209	CLAV.6.35X6.35X45	KEIL 6.35X6.35X45	KEY 6.35X6.35X45
46	37059	BAGUE JFM 141822-20	BÜCHSE JFM 141822	BUSH JFM 141822-20
47	37561	ECROU H FR M5,10	MUTTER M5,10	NUT
48	37997	VIS HM6-16 8.8 EMB	SCHRAUBE HM6-16 8.8	SCREW HM6-16 8.8
49	38345	VIS CB H STA4.2-16C	SCHRAUBE	SCREW

50	38408	VIS HM6-16 8,8	SCHRAUBE HM6-16 8,8	SCREW HM6-16 8,8
51	39346	CHAPE TENDEUR	SPANNER GABEL	TENSIONNER FORK
52	39348	RDLE BLVIL 28X14,2	BELLEVILLE SCHEIBE	BELLEVILLE WASHER
53	39416	AXE PIVOT	ACHSBOLZEN	KING BOLT
54	50846	PLAQUE TRANSMISSION LAMES	MESSERANTRIEBHALERUNG	BLADE DRIVE PLATE
55	51481	BUTEE EMBRAYAGE DE LAME	MESSER KUPPLUNG ANSCHLAG	BLADE CLUTCH STOP
56	71006	CLAVETTE 6X6X30 A	NUTKEIL 6X6X30 DIN	A-SHAPE KEY,DIN 688
57	71031	VIS HM10X35 GAUCHE	SECHSKANTSCHRAUBE M	LH HEXAG.SCREW,DIN
58	71034	RDLE PL. M14 U	SCHEIBE M14 U NFE 2	FLAT WASHER NFE 276
59	71036	CIRCL.EXT.14X1	SEEGERING 14X1 DIN	DIN 471 14X1 EXT. C
60	71037	CIRCL.INT.52X2	SEEGERING 52X2	CIRCLIP, DIN 472 52
61	71039	CIRCL.INT.35X1,5	SEEGERING 35X1,5	CIRCLIP,DIN 427 35X
62	71047	CIRCL.EXT. 15X1	SEEGERING 15X1	CIRCLIP DIN 471 15X
63	71052	RDLE FREIN A10	FEDERING A10 DIN 1	SPRING WASHER,DIN 1
64	71158	ECROU HH M10,8	SECHSKANTSCHR. M10	HEXAGONAL NUT HM10
65	71159	RDLE FREIN 7/16"	SCHEIBE	WASHER 7/16"
66	71170	VIS POELIER M8X60	SCHRAUBE M8X60	BELT M8 X 60
67	71205	ECROU H FR.EMB. M8	SCHRAUBE M8	SCREW M8
68	71208	VIS H 7/16" 20 UNF	SECHSKANTS.H7/16"20	SCREW H7/16"20
69	71231	VIS JM5-16,12.9	SCHRAUBE JM5-16	SCREW JM5-16
70	71242	VIS HM 10-35 DROITE	SECHSKANTSCHRAUBE	HEX.SCREW HM10X35
71	71413	VIS HM 8-20	SCHRAUBE HM 8-20	SCREW HM 8-20
72	71454	VIS H UNC 3/8"1"1/4	SCHR.HUNC 3/8"1"1/4	SCRW.HUNC 3/8"1"1/4
73	MZ102D	LAME DROITE	RECHTES MESSER	RIGHT BLADE
74	MZ102G	LAME GAUCHE	LINKES MESSER	LEFT BLADE

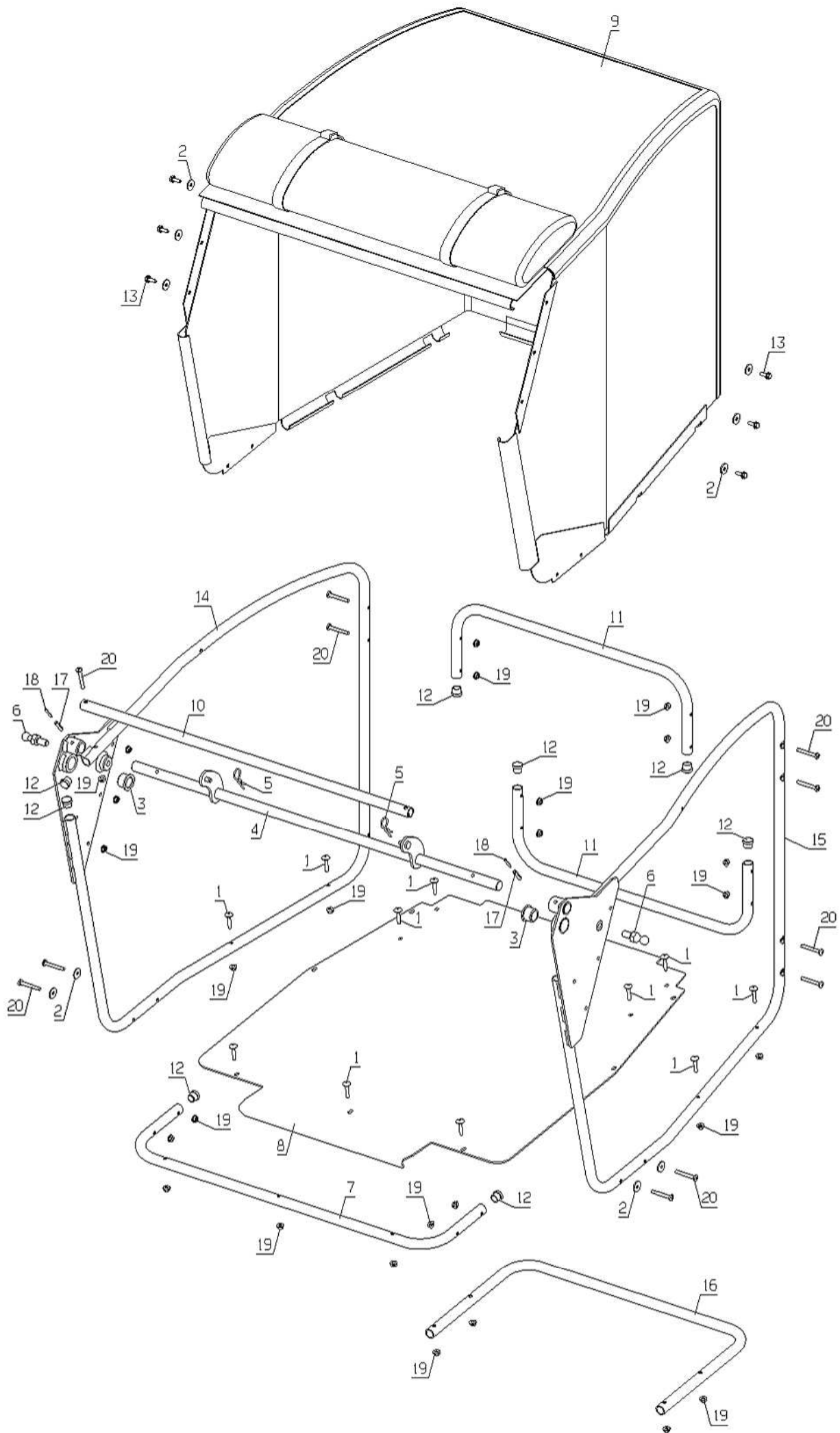






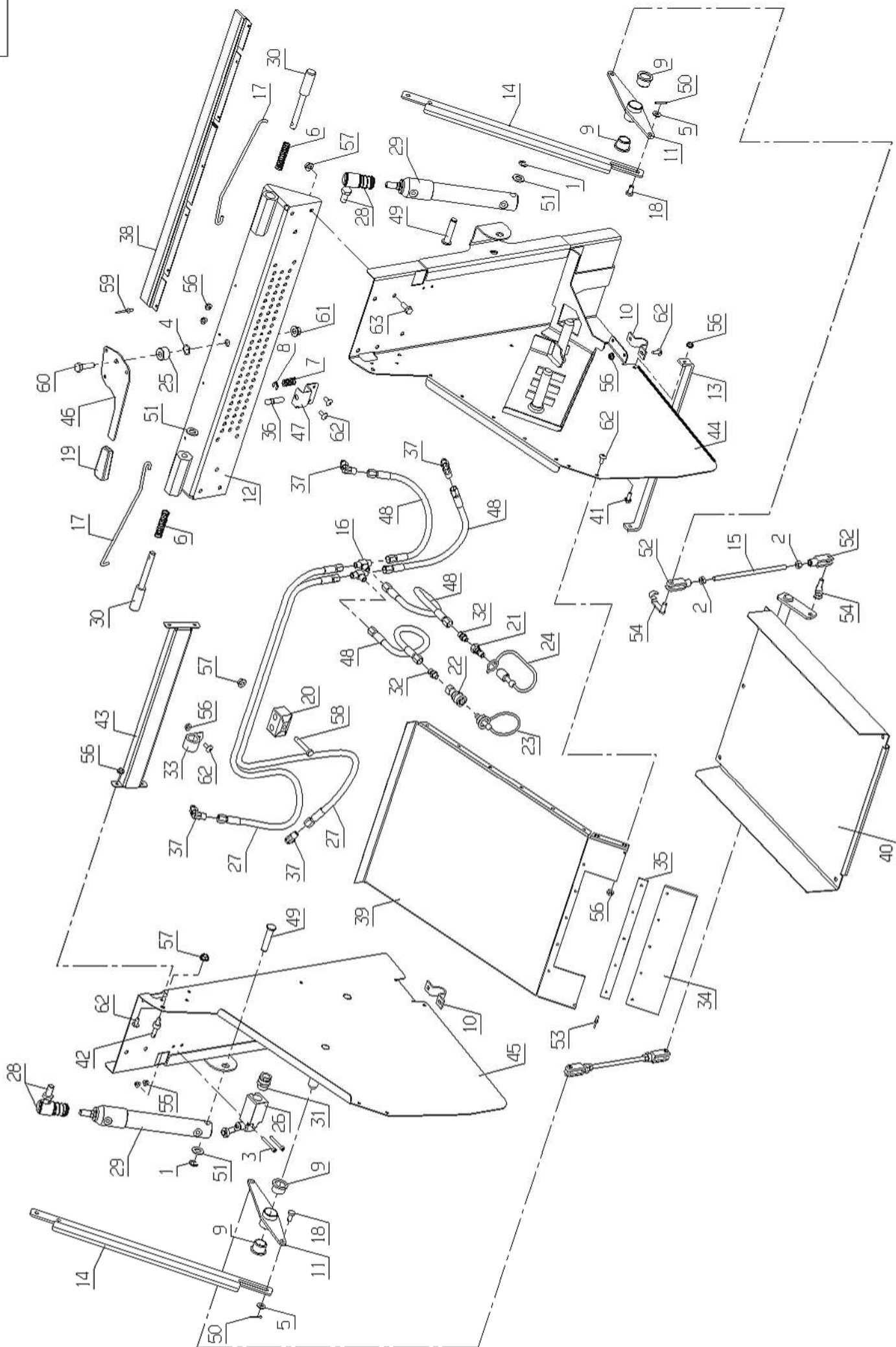
## PLO2229

Rep	Réf ETESIA			
1	1541	ECROU H.M12 DIN934	MUTTER HM12 DIN 934	HEXAGON NUT,DIN 934
2	5347	VIS J M 8X25 DIN603	SCHRAUBE M8X25	SCREW 8X25
3	7377	GRIFFAXE RENF. 8	BOLZENCLIP	TRUARC COLLAR DIN 7
4	25403	BIELLE ARRIERE	KIPPEBEL	REAR ROD
5	25406	PLOT REGLAGE	EINSTELLBOLZEN	ADJUSTMENT BOLT
6	25416	COUSSINET 26/20X20	BUCHSE 26/20X20 PA6	SLEEVE PA 66 26/20X
7	25419	DOIGT INDEXAGE	ZEIGERFINGER	RATCHET
8	25420	PLAQUE HDC	PLATTE HDC	PLATE HDC
9	25421	POIGNEE	HANDGRIFF	GRIP
10	25422	RESSORT DE RAPPEL	HAKENFEDER	RATCHET PULL-BACK S
11	25426	RESSORT COMPENSAT.	KOMPENSATIONSFEDER	SPRING
12	25429	BOUTON POUSSOIR	DRUCKKNOPF	PARKING BRAKE RELEA
13	25729	TIGE CDE LEVIER	SCHALTHEBEL	PARKING BRAKE ROD
14	25887	ENTRET.MARCHE-PIED	DISTANZHUELSE	STEP SPACER
15	26450	BIELLETTTE LEVAGE DR	HEBEL	RH LIFTING ROD ASSY
16	26454	TIRANT ARRIERE	ZUGSTANGE	REAR TIE ROD
17	26455	TIRANT AVANT	VORDERE SCHWINGGABE	FRONT TIE ROD
18	37134	BUTEE HDC DROITE	RECH.SCHNI.ANSCHLAG	RIGHT CUT.HGT STOP
19	37135	BUTEE HDC GAUCHE	LINK.SCHNI.ANSCHLAG	LEFT CUT.HGT STOP
20	37997	VIS HM6-16 8.8 EMB	SCHRAUBE HM6-16 8.8	SCREW HM6-16 8.8
21	50383	LEVIER HAUTEUR DE COUPE	HEBEL	LEVER
22	51932	ARBRE RENVOI	VERBINDUNGSACHSE	SHAFT
23	71005	GOUP. A CLIPS 5X32	FEDERSTECKER	SAFETY PIN,DIN 1102
24	71013	GOUPIL ELAST. 6X30	KERBSTIFT 6X30 DIN	SPIRAL PIN,DIN 1481
25	71014	GOUPIL ELAST.3,5X30	KERBSTIFT 3.5X30 DI	SPIRAL PIN,DIN 1481
26	71034	RDLE PL. M14 U	SCHEIBE M14 U NFE 2	FLAT WASHER NFE 276
27	71035	RDLE PL. M12 U	BEILAGSCHEIBE M12 U	FLAT WASHER NFE 276
28	71041	AXE TYPE A 8X16	BOLZEN TYP A 8X16 D	A TYPE SHAFT,DIN 14
29	71101	GOUPIL FENDUE V5X28	SPLINTE V 5 X 28 DI	COTTER PIN,DIN 94 S
30	71201	ECROU H FR.EMB. M6	SCHRAUBE M6	SCREW M6
31	71205	ECROU H FR.EMB. M8	SCHRAUBE M8	SCREW M8
32	71413	VIS HM 8-20	SCHRAUBE HM 8-20	SCREW HM 8-20



## PLO2212

Rep	Réf ETESIA			
1	1506	VIS TRCC 6X30 DIN 6	SCHRAUBE TRCC 6X30	SCREW TRCC 6X30
2	22029	RDLE PL B 6,5DIN69	BEILAGSCHEIBE B 6,5	FLAT WASHER 6,5
3	25416	COUSSINET 26/20X20	BUCHSE 26/20X20 PA6	SLEEVE PA 66 26/20X
4	26831	AXE DE RENVOI	GELENKACHSE	SHAFT
5	27066	GOUPILLE BETA S. 9	SPLINT	PIN
6	29929	EMBOUIT MALE DIA.12	EINSTECKMUFFE	MALE SOCKET DIA 12
7	32050	ARCEAU AVANT + TS	VORDERER BÜGEL	FRONT BOW
8	32056	FOND DE PANIER	KORBODEN	GRASSBOX BOTTOM
9	32058	TOILE PANIER	GRASFANGSACK	GRASSBAG
10	32060	TRAVERSE AVANT	VORDERE STREBE	FRONT CROSS BAR
11	32061	ARCEAU ARR.+TS	HINTERER BÜGEL	REAR BOW
12	32071	BOUCHON TUBE 20X2	ROHRSTOPFEN	TUBE CAP
13	37997	VIS HM6-16 8.8 EMB	SCHRAUBE HM6-16 8.8	SCREW HM6-16 8.8
14	50865	ARCEAU LAT.D.CPLT	SEITEN BÜGEL KPLT R	SIDE BOW RIGHT CPL
15	51195	ARCEAU LAT. G.CPLT	SEITEN BOGEN L.KPLT	SIDE BOW LEFT CPLT
16	52165	ARCEAU ARR.PANIER	HINTER KORB BÜGEL	REAR BOX BOW
17	71013	GOUPIL. ELAST. 6X30	KERBSTIFT 6X30 DIN	SPIRAL PIN,DIN 1481
18	71014	GOUPIL.ELAST.3,5X30	KERBSTIFT 3.5X30 DI	SPIRAL PIN,DIN 1481
19	71201	ECROU H FR.EMB. M6	SCHRAUBE M6	SCREW M6
20	71337	VIS CB H M6-45,4,8	SCHRAUBE M6X45 4.8	SCREW M6X45 4.8



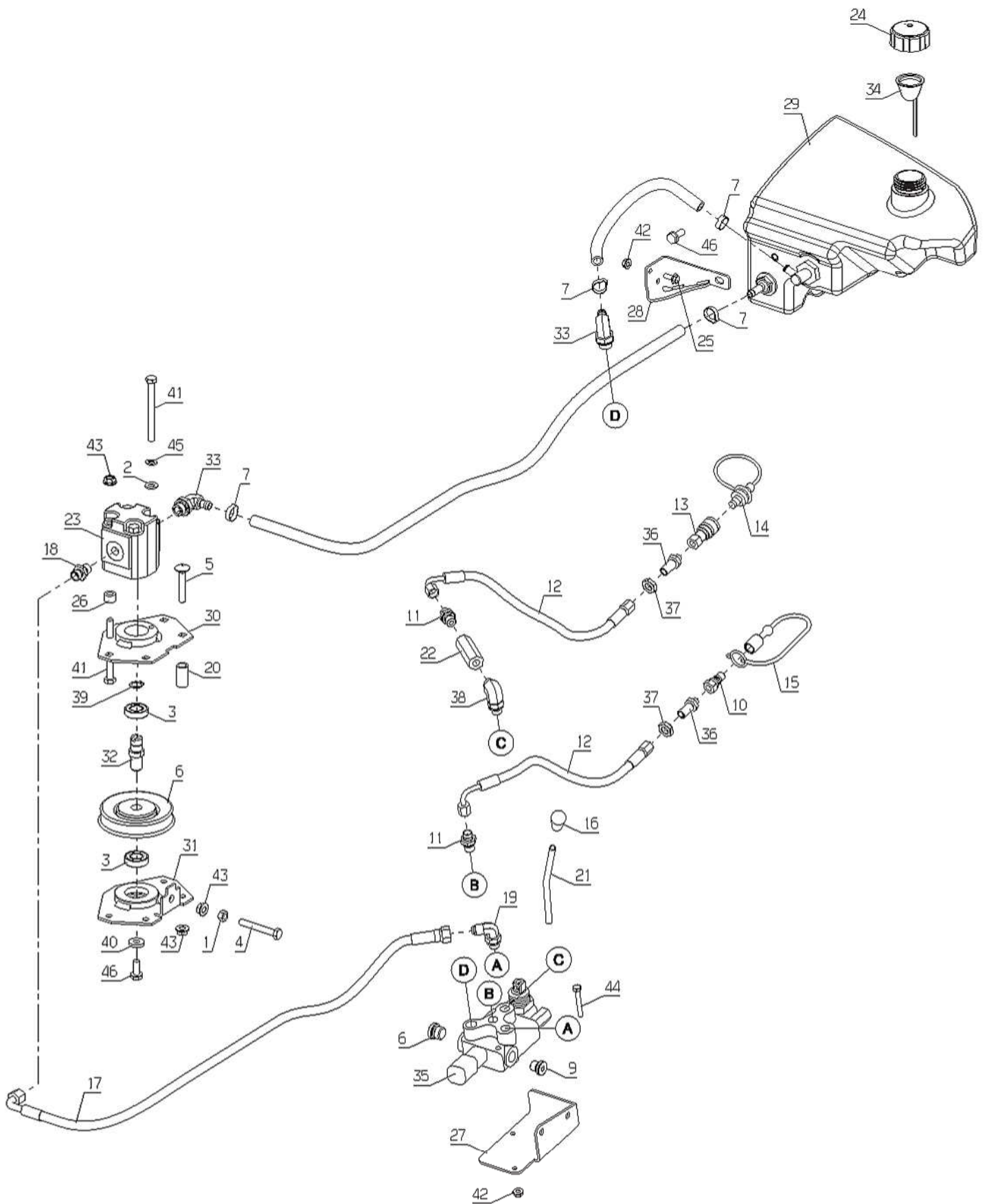


## PLO2214

Rep	Réf ETESIA			
1	1559	ANNEAU TRUARC 10	RING TRUARC 10	RING TRUARC 10
2	2020	ECROU H.M8 DIN934	MUTTER H.M8 DIN 934-	NUT H.M8
3	5399	VIS M5X40 DIN 912	SCHRAUBE M5X40	BOLT M5X40
4	5411	RONDELLE	SCHEIBE	WASHER
5	7335	RDLE PL.A 8,4DIN12	SCHEIBE A 8,4	WASHER
6	22457	RESSORT EMBRAYAGE	FEDER	CLUTCH SPRING
7	24647	RESSORT CDE CFT	FEDER	SPRING
8	24684	ANNEAU TRUARC 8 DI	SICHERUNGSRING 8 DI	TRUARC RING
9	25416	COUSSINET 26/20X20	BUCHSE 26/20X20 PA6	SLEEVE PA 66 26/20X
10	25711	CAVALIER	FUEHRUNGLAGER	STRAP
11	26824	BIELLETTE FOURREAU	PLEUELSTANGE	WELDED SHEATH ROD
12	26836	EQUERRE SOUDEE VERT	WINKEL GRÜN	WELDED BRACKET GR.
13	27006	BARRE DE STABILISAT	BEFESTIGUNG STANGE	STABILIZER BAR
14	27013	TRINGLE CDE FOURR.	STANGE	SHEATH CONTROL LINK
15	27015	TRINGLE RENVOI	STANGE	SHEATH LINKAGE
16	27022	RACCORD EN T	VERBINDUNGSSTÜCK T	T CONNECTION
17	27030	TRINGLE DE COMMANDE	GESTÄNGE	ROD
18	27050	AXE FIXATION TRINGL	ACHSE	AXLE
19	27071	ENJOLIVEUR POIGNEE	ZIERLEISTE GRIFF	HANDLE DECORATION
20	27111	FIXATION DBLE 13	DOPPELROHR BEFESTIG	HOLDER
21	27116	COUPLEUR MALE 1/8	KOPPLER 1/8	MALE COUPLER 1/8
22	27122	COUPLEUR FEMELL.1/8	KOPPLER 1/8	FEMALE COUPLER 1/8
23	27125	BOUCHON COUPLEUR	KOPPLER STOPFER	COUPLER CAP
24	27126	CAPUCHON COUPLEUR	KOPPLER KAPPE	COUPLER HOOD
25	28690	ENTRETOISE COURONNE	BÜCHSE	SPACER
26	29257	CONTACT.POINT MORT	TOTMANNSCHALTER	DEAD POINT SWITCH
27	29328	FLEX.Té CLAPE/VER.G	T SCHL.KLAPPE/L.ZYL	T HOSE FLAP/LEFT JA
28	29378	ROTULE A ANGLE	WINKEL KUGELGELENK	ANGLE KNUCKLE
29	29400	VERIN VID.PANIER	ENTLEERUNG SZYLINDER	G.BOX EMPTYING JACK
30	29426	AXE PANIER	KORBBOLZEN	GRASSBOX SHAFT
31	29789	PRESSE ETOUPE	KABELSTOPFBÜCHSE	CONTACTOR GROMMET
32	29962	UNION 6L 1/8	VERBINDUNG 6L 1/8	UNION 6L 1/8
33	30165	COLLIER DIA.20	SCHELLE DIA.20	CLAMP DIA.20
34	30167	BAVETTE	GUMMILAPPEN	RUBBER FLAPPER
35	30168	TOLE BAVETTE CLAPE	GUMMILAPPENBLECH	FLAPPER PLATE
36	31291	AXE BLOCAGE BRAS	BLOCKIER.ARM ACHSE	BLOCKING ARM AXLE
37	32001	ADAPTAT.61/8 6L90°	ADAPTER 61/8 6L90°	ADAPTER 61/8 6L90°
38	32069	BROSSE EQUER.CAISS.	BÜRSTE	BRUSH
39	36089	COUV.CAISSON VERT	AUS.KANALDECK.GRÜN	COVER GREEN
40	36095	RACLEUR	BODEN	BOTTOM
41	37997	VIS HM6-16 8.8 EMB	SCHRAUBE HM6-16 8.8	SCREW HM6-16 8.8
42	50050	AXE VERIN A GAZ	ACHSE	AXLE
43	50684	TOLE POIGNEE	BLECH GRIFF	PLATE GRIP
44	50858	FLANC CAISSON G CPL	FLANKE SEITE LINKS	SIDE CAISSON LEFT
45	50859	FLANC CAISSON D.CPL	FLANKE SEITE RECHTS	SIDE CAISSON RIGHT
46	51122	LEVIER BLOC.PANIER	SPERRE HEBEL KORB	LOCK LEVER BOX
47	51123	TOLE FIX.AXE BLOCA.	BEFESTIGUNGSBLECH	BRACKET PLATE
48	51124	FLEX. 6L LG 340	SCHLAUCH 6L LG 340	HOSE 6L LG 340
49	52164	AXE VERIN CAISSON	ACHSE	AXLE

50	71018	GOUPILLE FENDUE V3,	SPLINTE V 3,2 X 18	V3,2 SPLIT PIN
51	71035	RDLE PL. M12 U	BEILAGSCHEIBE M12 U	FLAT WASHER NFE 276
52	71077	CHAPE 8X32 B	GABEL 8X32 B DIN 71	YOKE DIN 71751 8X32
53	71112	RIVET CLOUS DIAM.4X	NIETE 4X18	DIA.4X18 STAR RIVET
54	71169	GOUJ.A CLAPET 8X32	STIFT 8X32	STUD 8X32
55	71200	ECROU H FR.EMB. M5	SCHRAUBE M5	SCREW M5
56	71201	ECROU H FR.EMB. M6	SCHRAUBE M6	SCREW M6
57	71205	ECROU H FR.EMB. M8	SCHRAUBE M8	SCREW M8
58	71223	VIS H M8X50 DIN933	SCHRAUBE M8X50	SCREW M8X50
59	71241	RIVET 4,8X10,5	NIETE 4,8X10,5	NAIL RIVET 4,8X10,5
60	71242	VIS HM 10-35 DROITE	SECHSKANTSCHRAUBE	HEX.SCREW HM10X35
61	71249	ECROU H FR.EMB.M10	SCHRAUBE M10	SCREW M10
62	71361	VIS RL X M6-16	SCHRAUB.RL X M6X16	SCREW RL X M6X16
63	71413	VIS HM 8-20	SCHRAUBE HM 8-20	SCREW HM 8-20

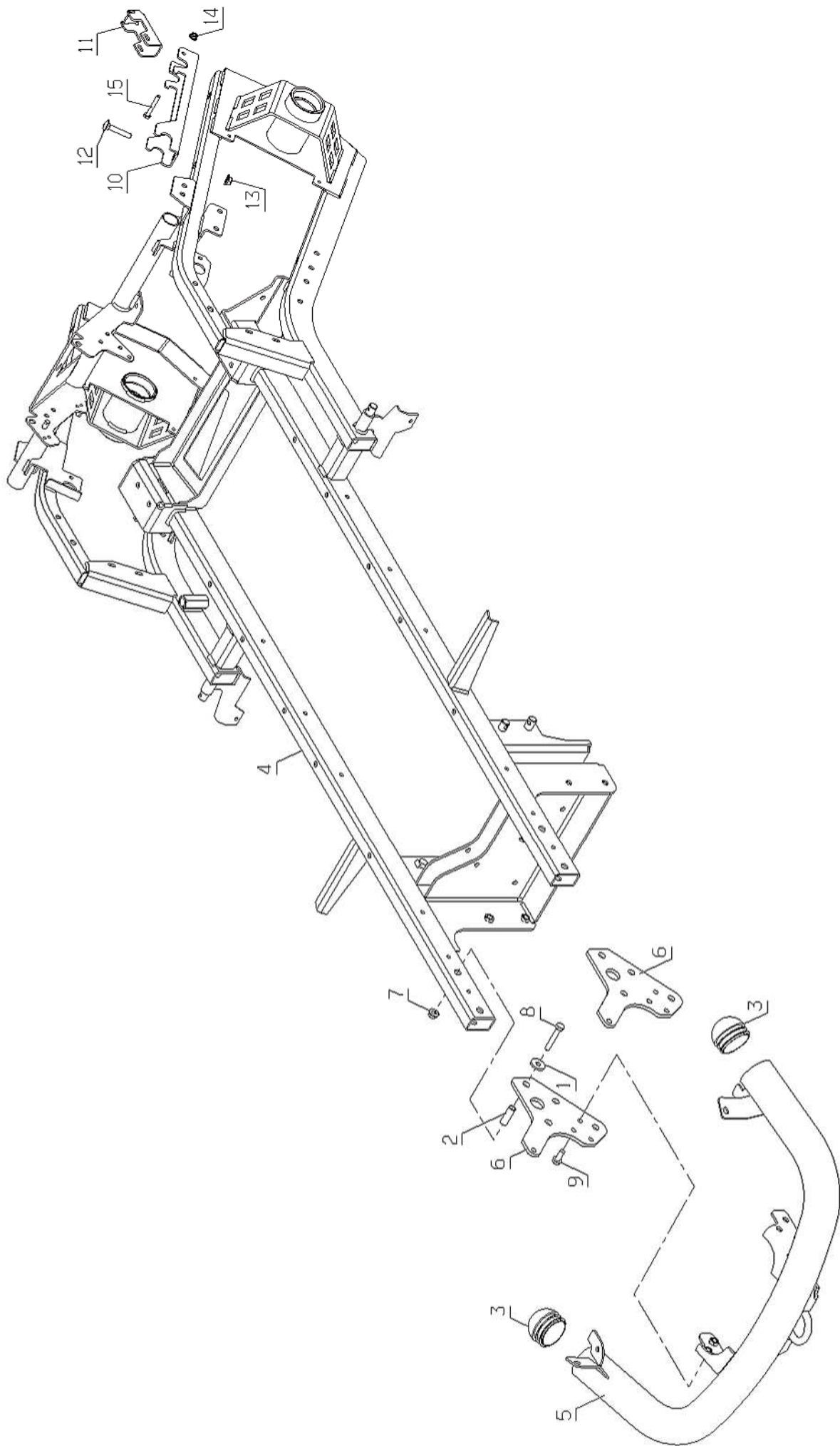






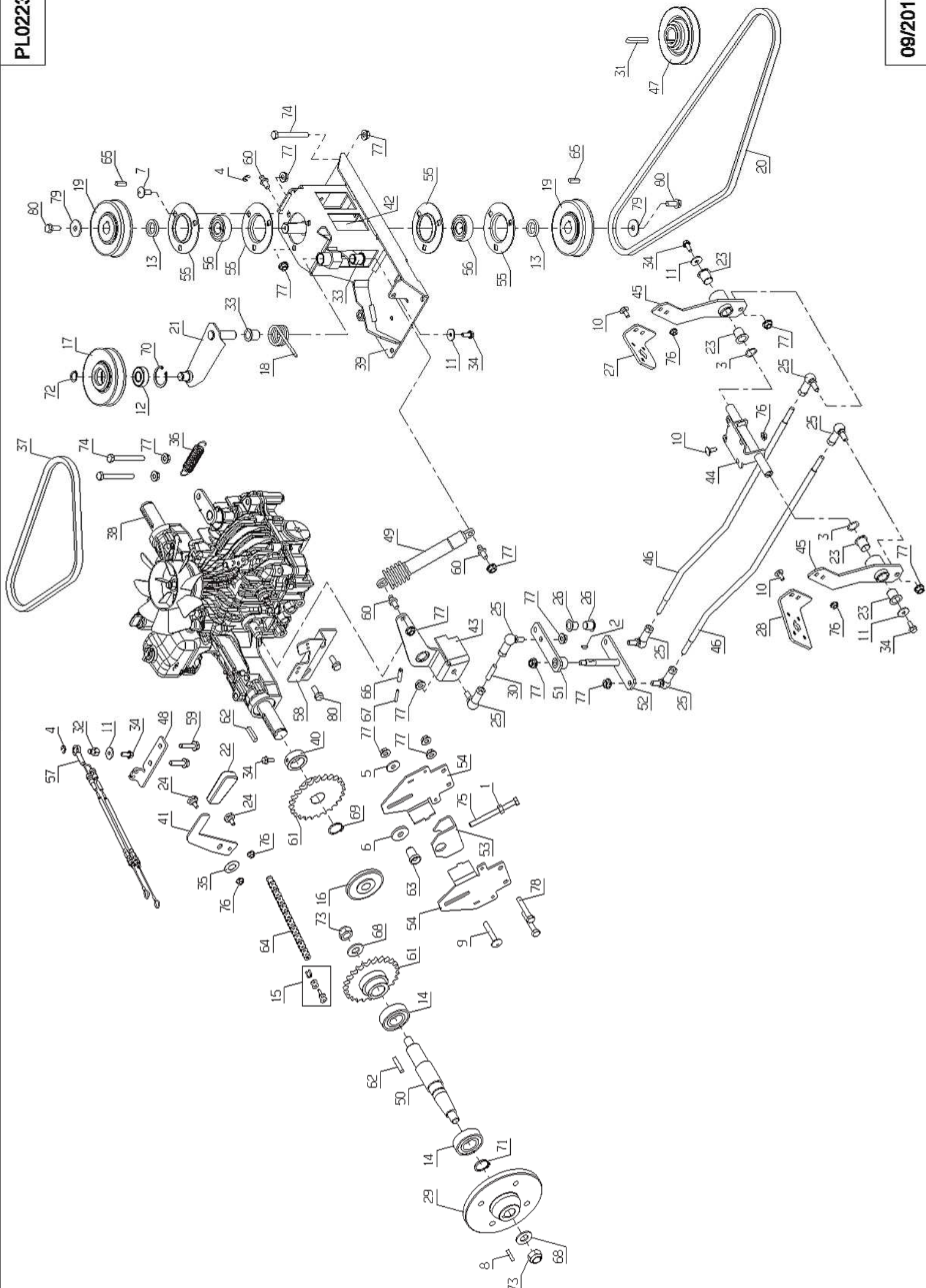
# PL02215

Rep	Réf ETESIA			
1	2020	ECROU H.M8 DIN934	MUTTER HM8 DIN 934-	NUT HM8
2	7335	RDLE PL.A 8,4DIN12	SCHEIBE A 8,4	WASHER
3	9022	ROULEMENT A BILLES	KUGELLAGER 6002 2RS	BALL BEARING 6002
4	20513	VIS H M 8X60 DIN933	SECHSKANTSCHRAUBE H	SCREW,DIN 933 H M 8
5	21513	VIS JAPY M8X50	SCHRAUBE M8X50	BOLT M8X50
6	25669	POULIE TENDEUR INF.	SCHEIBE	PULLEY
7	25694	COLLIER SERTIR O 16	SCHLAUCHBINDER	CLAMPING RING 16
8	27021	BOUCHON DISTRI.3/8"	VERTEILERKAPPE 3/8"	DISTRIB. PLUG 3/8"
9	27098	BOUCHON DISTRI 1/4	VERTEILERVERSCHLUSS	DISTRIB.PLUG 1/4
10	27116	COUPLEUR MALE 1/8	KOPPLER 1/8	MALE COUPLER 1/8
11	27120	UNION 1/4"-12X150	VERBINDUNG 1/4	UNION 1/4"-12X150
12	27121	FLEX.POU.DIST-COUPL	SCHLAUCH L.380	HOSE
13	27122	COUPLEUR FEMELLE 1/8	KOPPLER 1/8	FEMALE COUPLER 1/8
14	27125	BOUCHON COUPLEUR	KOPPLER STOPFER	COUPLER CAP
15	27126	CAPUCHON COUPLEUR	KOPPLER KAPPE	COUPLER HOOD
16	27131	POMMEAU LEVIER DIST	VERTEILERHEBELKNOPF	DISTRIB. LEVER HAND
17	29325	FLEX.DISTR.B1/VER.R	SCHL.VERT.B1/HUBZYL	HOSE DIST.B1/LIFT
18	29462	ADAPTATEUR UMA	ADAPTER UMA	ADAPTER UMA
19	29464	ADAPTATEUR CJM	ADAPTER CJM	ADAPTER CJM
20	29515	ENTRETOISE CONSOLE	KONSOLEBÜCHSE	CONSOLE SPACER
21	30738	LEVIER CDE DISTRIB.	DIST. HEBEL	DIST. LEVER
22	31633	LIMITEUR DEBIT STF	DRUCKBEGRENZER	FLOW LIMITER
23	31639	POMPE ANNEXE	PUMPE	PUMP
24	36382	BOUCHON CONTOUR 175	STOPFEN 175	PLUG 175
25	37997	VIS HM6-16 8.8 EMB	SCHRAUBE HM6-16 8.8	SCREW HM6-16 8.8
26	42043	ENTRET.15X8,5X10	BÜCHSE 15X8,5X10	BUSH 15X8,5X10
27	50236	SUPPORT DISTRIBUT.	VERTEILER HALTERUNG	DISTRIBUTOR BRACKET
28	50356	FIXATION RESERVOIR HUILE	ÖLTANK HALTERUNG	OIL TANK BRACKET
29	50891	RESERVOIR HUILE	ÖLTANK	OIL TANK
30	50923	FLASQUE POMPE CPLT	FLANSCH PUMPE KPLT	FLANGE PUMP CPLT
31	50924	FLASQUE RENF.POMPE	VERSTÄRKUNG FLANSCH	REINFORC. FANGE
32	50926	AXE POULIE POMPE	SPANNROLLE PUMPE	PULLEY SHAFT PUMP
33	51167	ADAPTER 90° GMR 3/8	ADAPTER 90° GMR 3/8	ADAPTER 90° GMR 3/8
34	51374	FILTRE NIVEAU HUILE	ÖL MESSFILTER	OIL LEVEL FILTER
35	52118	DISTRIB BM20 LIM.100	VERTEILER BM20 100	DISTRIB BM20 LIM.100
36	52222	UNION PASSE CLOISON	VERBINDUNG	UNION
37	52223	ECROU BAS HM 12X1.5	MUTTER HM12 X 1.5	NUT HM12 X 1.5
38	52272	ADAPTEUR 90° GMR1/4	ADAPTER 90° GMR 1/4	ADAPTER 90° GMR 1/4
39	71047	CIRCL EXT. 15X1	SEEGERING 15X1	CIRCLIP DIN 471 15X
40	71126	RDLE PL. 8,4 DIN 73	BEILAGSCHEIBE 8,4 D	FLAT WASHER,DIN 734
41	71199	VIS HM 8X90	SECHSKANTSCH.HM8X90	SCREW HM8X90
42	71201	ECROU H FR.EMB. M6	SCHRAUBE M6	SCREW M6
43	71205	ECROU H FR.EMB. M8	SCHRAUBE M8	SCREW M8
44	71239	VIS HM 6-45 ZBL	SECHSKANTSC.HM6X45	HEX.SCREW HM6X45
45	71343	RDLE GROWER A8	FEDERSCHEIBE A8	SPRING WASHER A8
46	71413	VIS HM 8-20	SCHRAUBE HM 8-20	SCREW HM 8-20



# PL02235

Rep	Réf ETESIA			
1	22065	RDLE 25X8,5X3	SCHEIBE 25X8,5X3	WASHER 25X8,5X3
2	25107	ENTRETOISE ROULEAU	ROLLE HÜLSE	ROLLSLEEVE
3	28056	BOUCHON TUBE DIA. 60	ROHRSTOPFEN 60	TUBE CAP 60
4	50223	CHASSIS	RAHMEN	FRAME
5	51916	PARE CHOCS AV.CPLT	VOR. STOSSSTANGE KPL	FRONT REAR BUMPER
6	51922	SUPPORT CAPOT	MOTORHAUBEHALTERUNG	ENGINE HOOD BRACKET
7	71205	ECROU H FR.EMB. M8	SCHRAUBE M8	SCREW M8
8	71223	VIS H M8X50 DIN933	SCHRAUBE M8X50	SCREW M8X50
9	71413	VIS HM 8-20	SCHRAUBE HM 8-20	SCREW HM 8-20
10	51120	TOLE ANCRAGE CAISSON	AUSWURFKANALHALTERUNG	COLLECTOR FUNNEL BRACKET
11	51121	TOLE VERROU ANCRAGE CAISSON	AUSWURFKANALVERRIEGELUNG	COLLECTOR FUNNEL LATCH
12	20520	VIS JAPY M8 X 45	SCHRAUBE M8 X 45	BOLT 8X45
13	71205	ECROU H FR.EMB. M8	SCHRAUBE M8	SCREW M8
14	71201	ECROU H FR.EMB. M6	SCHRAUBE M6	SCREW M6
15	71239	VIS HM 6-45 ZBL	SECHSKANTSC. HM6X45	HEX. SCREW HM6X45



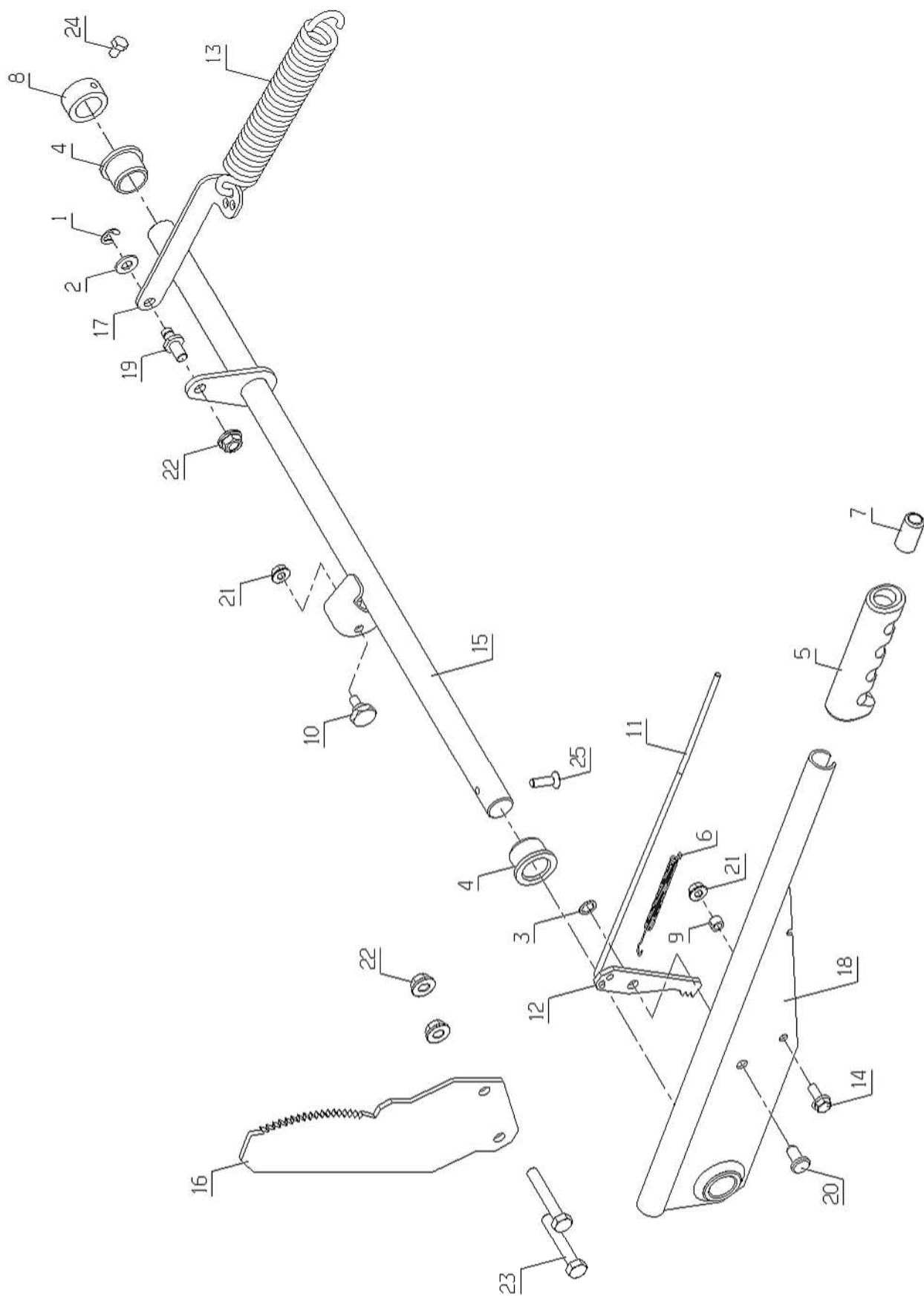


## PLO2233

Rep	Réf ETESIA			
1	2020	ECROU HM8 DIN934	MUTTER HM8 DIN 934-	NUT HM8
2	3017	CLAVETTE 4X5	KEIL 4X5	KEY 4X5
3	5411	RONDELLE	SCHEIBE	WASHER
4	5602	ANNEAUX TRUARCS	RING TRUARC	ANNEAUX TRUARCS
5	7035	RDLE PL B 8,4DIN90	BEILAGSCHEIBE B8,4	FLAT WASHER
6	9009	RDLE PL 11X32X4	SCHEIBE.11X32X4	WASHER
7	9071	VIS J M 8X20 DIN603	SCHRAUBE M8X20	SCREW M8X20
8	20602	CLAVETTE 5X5X25	KEIL 5X5X25	KEY 5X5X25
9	21513	VIS JAPY M8X50	SCHRAUBE M8X50	BOLT M8X50
10	21608	VIS JAPY M6X16	SCHRAUBE M6X16	SCREW 6X16 DIN
11	22029	RDLE PL B 6,5DIN69	BEILAGSCHEIBE B 6,5	FLAT WASHER 6,5
12	25112	RLT A BILLES 6202	KUGELLAGER 6202	BALL BEARING,6202 S
13	25348	RDLE RENVOI MOUVEM.	SCHEIBE	WASHER
14	25475	RLT A BILLES 6205 2	KUGELLAGER 6205	SEALED BALL BEARING
15	25501	ATTACHE RAPIDE	KETTENVERSCHLUSS	QUICK-CONNECT CHAIN
16	25504	DISQUE DENTE + RLT	SPANNRITZEL	BEARING-MOUNTED SPR
17	25509	POULIE TENDEUR DIAM	SPANNSCHEIBE P 90	TENSIONING PULLEY
18	25511	RESSORT DE TORSION	FEDER	UPPER BELT TIGHTENE
19	25526	POULIE SORTIE EMBRA	KUPPLUNGSABTRIEBSCH	CLUTCH OUTPUT PULLE
20	25680	COURROIE TRAPEZOID.	RIEMEN	V. BELT
21	26511	TEND.COURROIE SUP.	RIEMENSPANNER	SPA UPPER BELT TIGH
22	27071	ENJOLIVEUR POIGNEE	ZIERLEISTE GRIFF	HANDLE DECORATION
23	28070	COUSSINET 15/17/20	BÜCHSE 15/17/20	SLEEVE 15/17/20
24	28137	VIS EPAUL.LOQUET Z6	FÜHRUNG SZAPFEN	CATCH BOLT SP.SCREW
25	28234	ROTULE M8	KUGELGELENK M8	KNUCKLE M8
26	28555	COUSSINET 12/14/15	BÜCHSE 12/14/15	SLEEVE 12/14/15
27	31688	PEDALE REcul	RÜCKWERTS PEDALE	FORWARD PEDAL
28	31689	PEDALE AVANCE	ANTRIEBSPEDALE	REVERSE PEDAL
29	32078	FLASQUE ROUE ARR.	HINTERRADFLANSCH	REAR WHEEL BOSS
30	32321	TIGE PEDALE	PEDALE STENDEL	PEDALE STALK
31	35209	CLAV.C6.35X6.35X45	KEIL 6.35X6.35X45	KEY 6.35X6.35X45
32	36519	ACCROCHAGE CABLE	KALE HANG	CABLE HANG
33	37059	BAGUE JFM 141822-20	BÜCHSE JFM 141822	BUSH JFM 141822-20
34	37997	VIS HM6-16 8.8 EMB	SCHRAUBE HM6-16 8.8	SCREW HM6-16 8.8
35	39348	RDLE BLVIL 28X14,2	BELLEVILLE SCHEIBE	BELLEVILLE WASHER
36	39427	RESSORT EMBRAYAGE	FEDER	SPRING
37	39810	COURROIE RENVOI	RIEMEN	BELT
38	50215	PONT K66 MKEHH	K66 GETRIEBE MKEHH	K66 GEARBOX MKEHH
39	50240	SUPPORT POULIE	SCHEIBE HALTERUNG	PULLEY BRACKET
40	50717	BAGUE	BÜCHSE	BUSH
41	50868	LEVIER DIFFERENTIEL	HEBEL	LEVER
42	50902	ARBRE RENVOI POULIE	WELLE	SHAFT
43	51038	BIELLE TA K66	FAHRANTRIEBSHEBEL	TRANSMISSION DRIVE LEVER
44	51104	SUPPORT PEDALE	PEDAL BRACKET	PEDAL HALTERUNG
45	51107	LEVIER PEDALE	PEDAL HEBEL	PEDAL LEVER
46	51110	TRINGLE PEDALE	PEDAL STANGE	PEDAL ROD
47	51111	POULIE SORTIE MOTEUR MKEHH	SCHEIBE	PULLEY
48	51112	SUPPORT BUTEE DIFFERENTIEL	HALTERUNG	BRACKET
49	51277	AMORTISSEUR TA	DÄMPFER	DAMPER

50	51298	AXE ROUE	RADACHSE	WHEEL SHAFT
51	51304	BIELLE RENVOI	HEBEL	LEVER
52	51307	RENVOI PEDALE	PEDAL WINKEL	PEDAL CORNER
53	51408	TOLE TENDEUR CHAINE	KETTENSANNER	CHAIN TENSIONNER
54	51409	TOLE SUPPORT TENDEUR	SPANNER HALTERUNG	TENSIONNER BRACKET
55	51453	FLASQUE RLT APPLIQ.	FLANSCH	FLANGE
56	51454	ROULEMENT APPLIQUE	LAGER	BEARING
57	51538	CABLE DIFF.	KABEL	CABLE
58	51590	SUPPORT CAPTEUR POINT MORT	HALTERUNG	BRACKET
59	51680	VIS H M8X30	SCHRAUBE H M8X30	SCREW H M8X30
60	51888	AXE VERIN GAZ	ACHSE	AXLE
61	52121	PIGNON 25 DENTS TA	ZAHNRAD 25 ZÄHNE	GEAR 25 TEETH
62	52122	CLAVETTE B 6,35x6,35x32	KEIL	KEY
63	52127	AXE PIGNON TENDEUR	ACHSE	SHAFT
64	52372	CHAINE TA	KETTE	CHAIN
65	71008	CLAV.6X6X20 FORME B	KEIL 6X6X20 FORM B	B-SHAPE KEY,DIN 688
66	71013	GOUPIL. ELAST. 6X30	KERBSTIFT 6X30 DIN	SPIRAL PIN,DIN 1481
67	71014	GOUPIL.ELAST.3,5X30	KERBSTIFT 3.5X30 DI	SPIRAL PIN,DIN 1481
68	71034	RDLE PL. M14 U	SCHEIBE M14 U NFE 2	FLAT WASHER NFE 276
69	71038	CIRCL.EXT.25X1,2	SEEGERING 25X1	CIRCLIP,DIN 471 25X
70	71039	CIRCL.INT.35X1,5	SEEGERING 35X1,5	CIRCLIP,DIN 427 35X
71	71045	CIRCL.EXT. 25X2	SEEGERING 25X2	EXT.CIRCLIP,DIN 471
72	71047	CIRCL.EXT. 15X1	SEEGERING 15X1	CIRCLIP DIN 471 15X
73	71053	ECROU AUTOFR.HM14	STOPMUTTER HM14 DIN	HEXAG.NUT,DIN 985-8
74	71068	VIS H M 8X70	SECHSKANTSCHRAUBE H	HEXAGON SCREW,DIN 9
75	71199	VIS HM 8X90	SECHSKANTSCH.HM8X90	SCREW HM8X90
76	71201	ECROU H FR.EMB. M6	SCHRAUBE M6	SCREW M6
77	71205	ECROU H FR.EMB. M8	SCHRAUBE M8	SCREW M8
78	71223	VIS H M8X50 DIN933	SCHRAUBE M8X50	SCREW M8X50
79	71311	RONDELLE 8X30X2,5	SCHEIBE 8X30X2,5	WASHER 8X30X2,5
80	71413	VIS HM 8-20	SCHRAUBE HM 8-20	SCREW HM 8-20

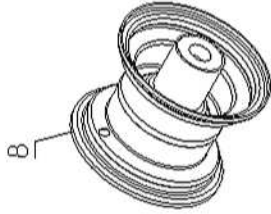
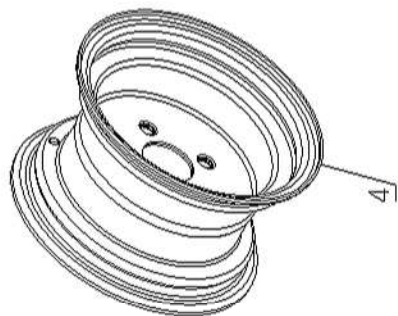
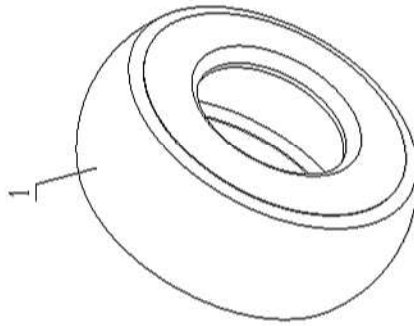
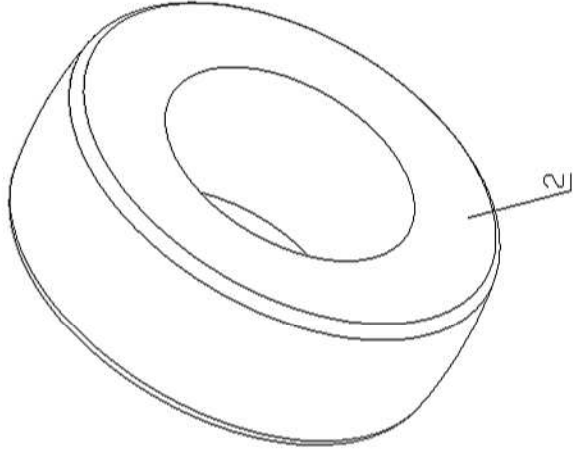
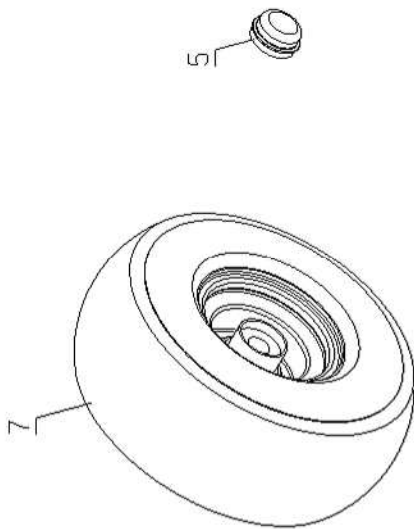
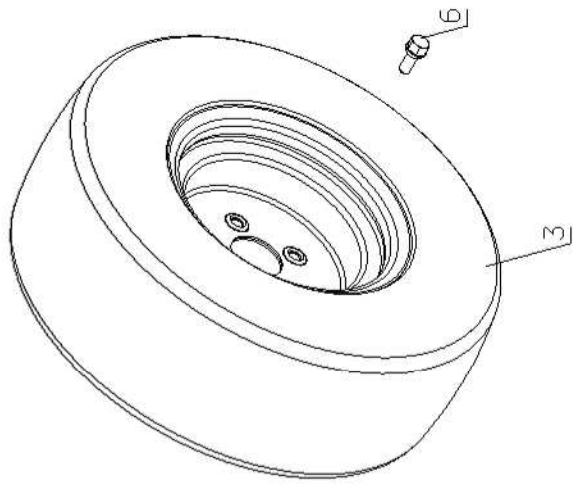






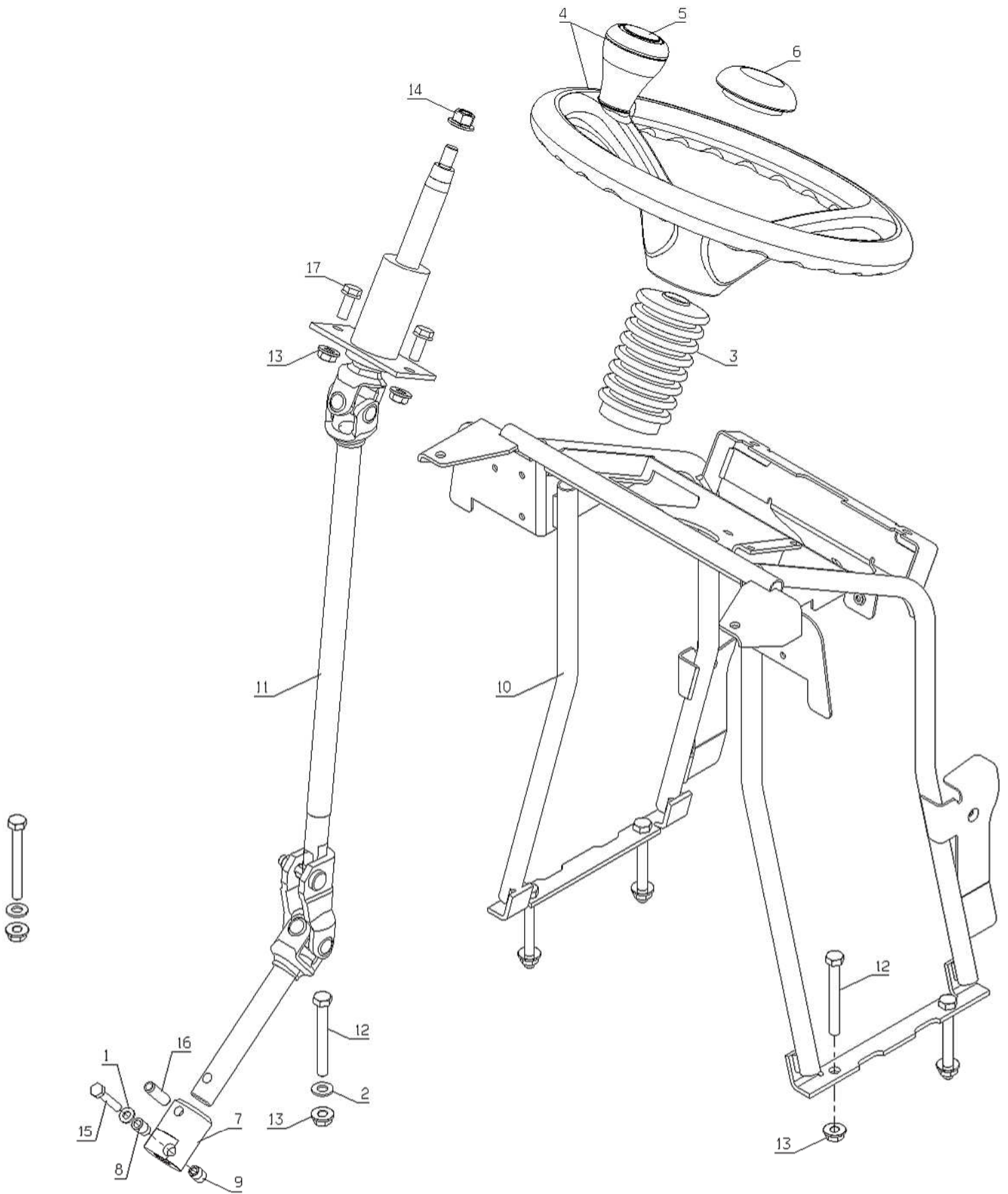
## PLO2234

Rep	Réf ETESIA			
1	5602	ANNEAUX TRUARCS	RING TRUARC	ANNEAUX TRUARCS
2	7335	RDLE PL A 8,4DIN12	SCHEIBE A 8,4	WASHER
3	7377	GRIFFAXE RENF. 8	BOLZENCLIP	TRUARC COLLAR DIN 7
4	25416	COUSSINET 26/20X20	BUCHSE 26/20X20 PA6	SLEEVE PA 66 26/20X
5	25421	POIÛNEE	HANDGRIF	GRIP
6	25422	RESSORT DE RAPPEL	HAKENFEDER	RATCHET PULL-BACK S
7	25429	BOUTON POUSSOIR	DRUCKKNOPF	PARKING BRAKE RELEA
8	25728	RDLE BUTEE FREIN	ANSCHLAGSCHEIBE	BRAKE THRUST WASHER
9	25887	ENTRET.MARCHE-PIED	DISTANZHUELSE	STEP SPACER
10	28137	VIS EPAULLOQUET ZG	FÜHRUNG SZAPFEN	CATCH BOLT SP.SCREW
11	35160	TIGE DE COMMANDE	STEUER STANGE	STEERING ROD
12	35266	DOIÛT INDEXAGE	ZEIGER FINGER	RATCHET
13	36238	RESSORT SIEÛE	SITZ FEDER	SEAT SPRING
14	37997	VIS HM6-16 8.8 EMB	SCHRAUBE HM6-16 8.8	SCREW HM6-16 8.8
15	50249	AXE CDE FREIN MAIN	BREMSHEBEL ACHSE	BRAKE CONTROL AXLE
16	50325	CRANTAGE FREIN	BREMSRASTUNG	BRAKE INDEXING
17	51082	TOLE TIRANT FREIN	SPANNSTANGE	TENSIONNER ROD
18	51565	LEVIER FREIN	BREMSHEBEL	BRAKE LEVER
19	51888	AXE VERIN GAZ	ACHSE	AXLE
20	71041	AXE TYPE A 8X16	BOLZEN TYP A 8X16 D	A TYPE SHAFT,DIN 14
21	71201	ECROU H FR.EMB. M6	SCHRAUBE M6	SCREW M6
22	71205	ECROU H FR.EMB. M8	SCHRAUBE M8	SCREW M8
23	71223	VIS H M8X50 DIN933	SCHRAUBE M8X50	SCREW M8X50
24	71355	VIS HM6-10,8.8	SCHRAUBE M6X10	HEX.SCREW M6X10
25	71381	VIS FHC/90 M6-20,8	SCHRAUBE FHC/90	SCREW FHC/90 M6-20



## PL02238

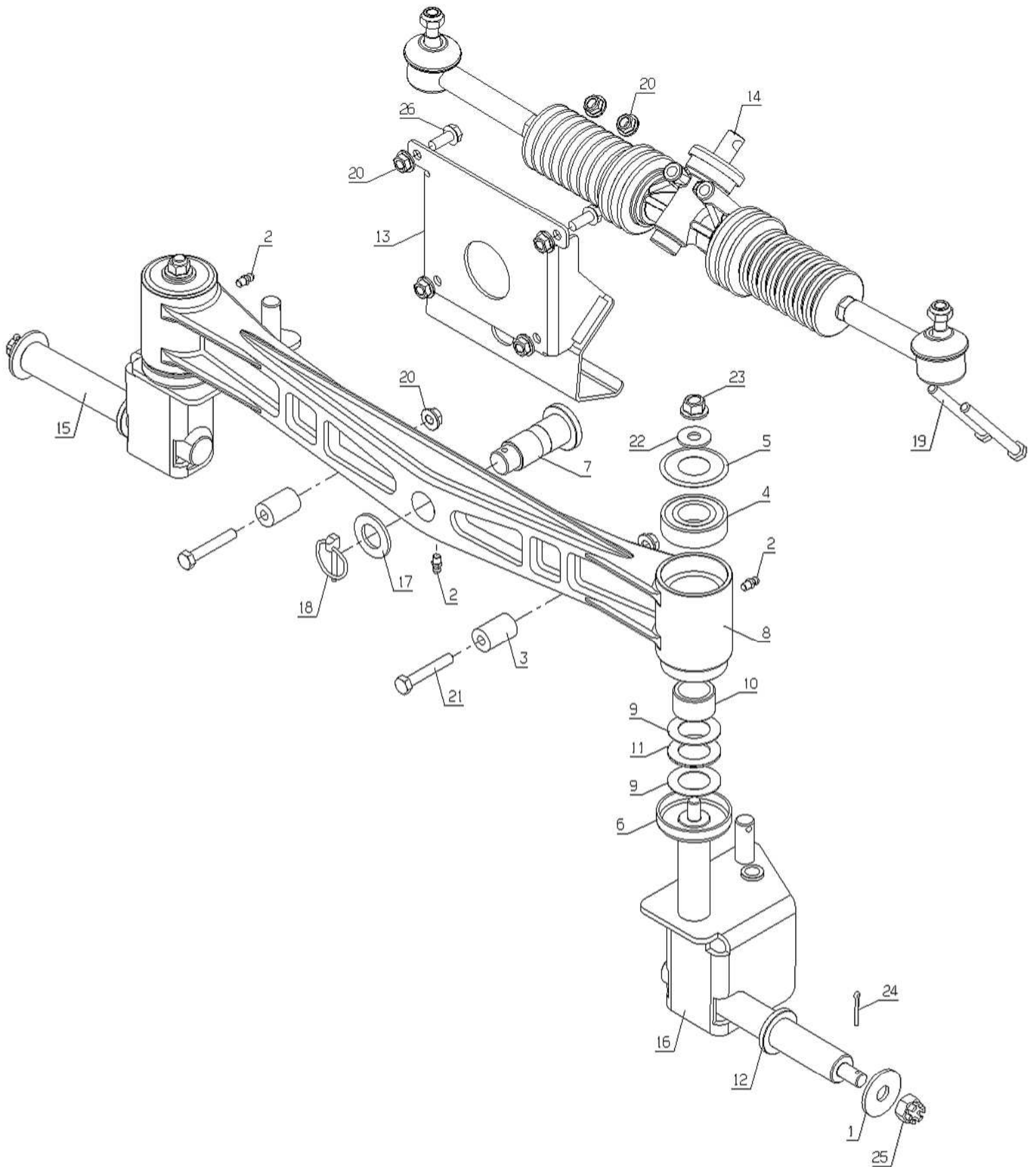
Rep	Réf ETESIA			
1	25370	PNEUMATIQUE AV.	VORDERREIFEN	15"X6,00 FRONT TYRE
2	25373	PNEUMATIQUE ARR	HINTERREIFEN 20"X 8	20"X8" REAR TYRE
3	25380	ROUE ARRIERE CPLTE	HINTERRAD KOMPLET	REAR WHEEL CPLT
4	25387	JANTE ARRIERE GRISE	HINTER FELGE GRAU	REAR RIM GREY
5	29509	CAPUCHON PROTECTION	SCHUTZKAPPE	PROTECTION CAP
6	32152	VIS FIXATION ROUE	RADBEFEST.SCHRAUBE	WHEEL FITTING SCREW
7	51518	ROUE	RAD	WHEEL
8	51533	JANTE	FELGE	RIM



# PLO2231

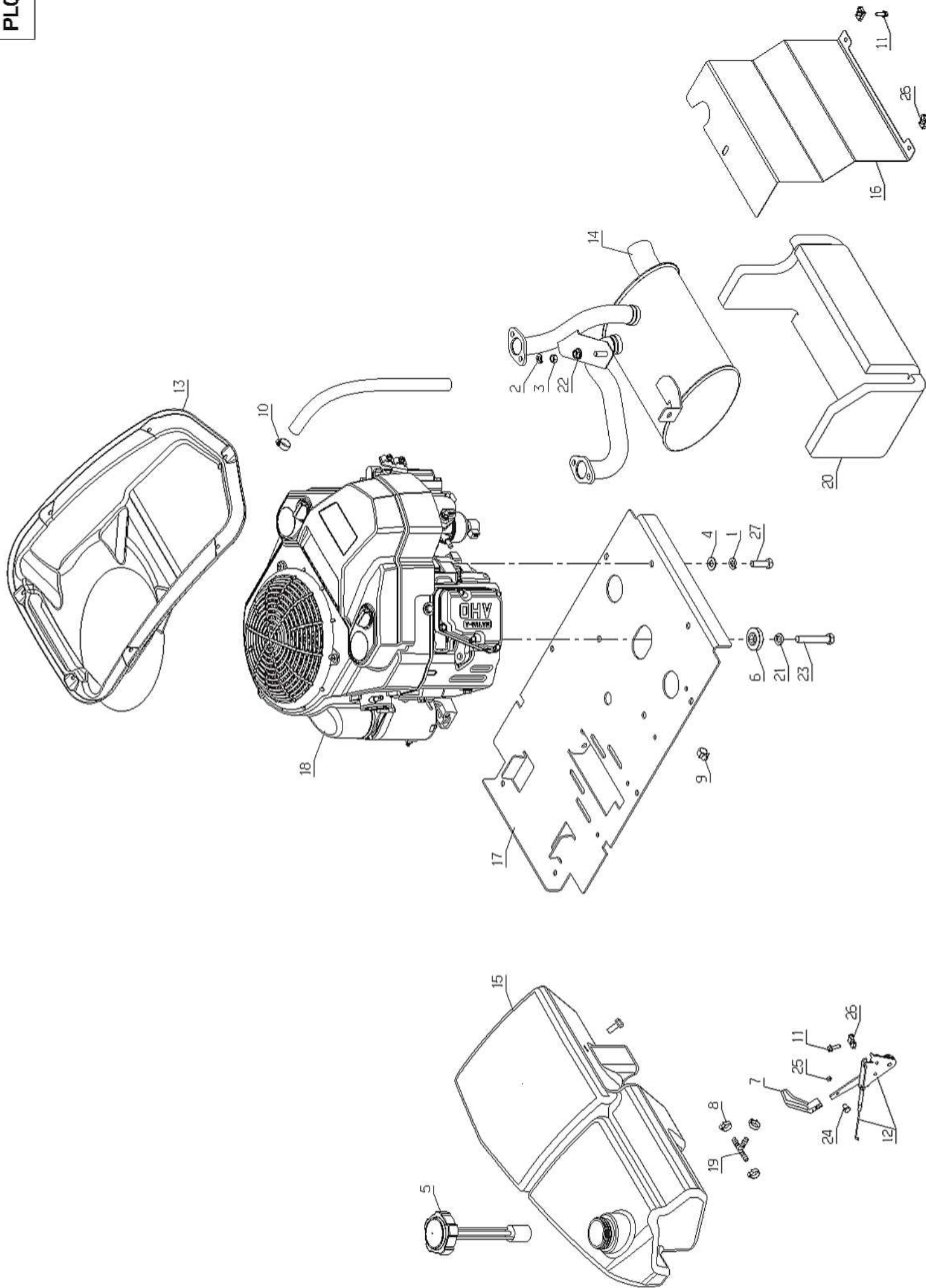
Rep	Réf ETESIA			
1	2235	RDLE PL A 6,4DIN12	SCHEIBE A 6.4	WASHER A6.4
2	7335	RDLE PL A 8,4DIN12	SCHEIBE A 8,4	WASHER
3	28110	SOUFFLET DIRECTION	SCHUTZBALG	BELLOWS
4	29900	VOLANT DE DIRECTION	LENKER	STEERING WHEEL
5	29923	POMMEAU VOLANT	HOBELKNAUF	STEERING WHEEL GAIT
6	29978	CAPUCHON VOLANT	LENKRAD STOPFEN	STEERING WHEEL CAP
7	32407	ACCOUPLLEMENT	FLANSCH	COUPLING
8	32408	BAGUE	HÜLSE	BUSH
9	32409	BAGUE TARAUDEE	HÜLSE	BUSH
10	50538	SUPPORT DIRECTION	LENKUNGSHALTER	STEERING BRACKET
11	50876	COLONNE DE DIRECTION	LENKSÄULE	STEERING COLUMN
12	71068	VIS HM 8X70	SECHSKANTSCHRAUBE H	HEXAGON SCREW,DIN 9
13	71205	ECROU H FR.EMB. M8	SCHRAUBE M8	SCREW M8
14	71249	ECROU H FR.EMB.M10	SCHRAUBE M10	SCREW M10
15	71259	VIS HM 6 X 35	SECHSKANTSCHR.M6X35	SCREW HM6X35
16	71389	GOUPIL ELASTIQ. 8-30	KERBSTIFT 8X30	SPIRAL PIN 8X30
17	71413	VIS HM 8-20	SCHRAUBE HM 8-20	SCREW HM 8-20





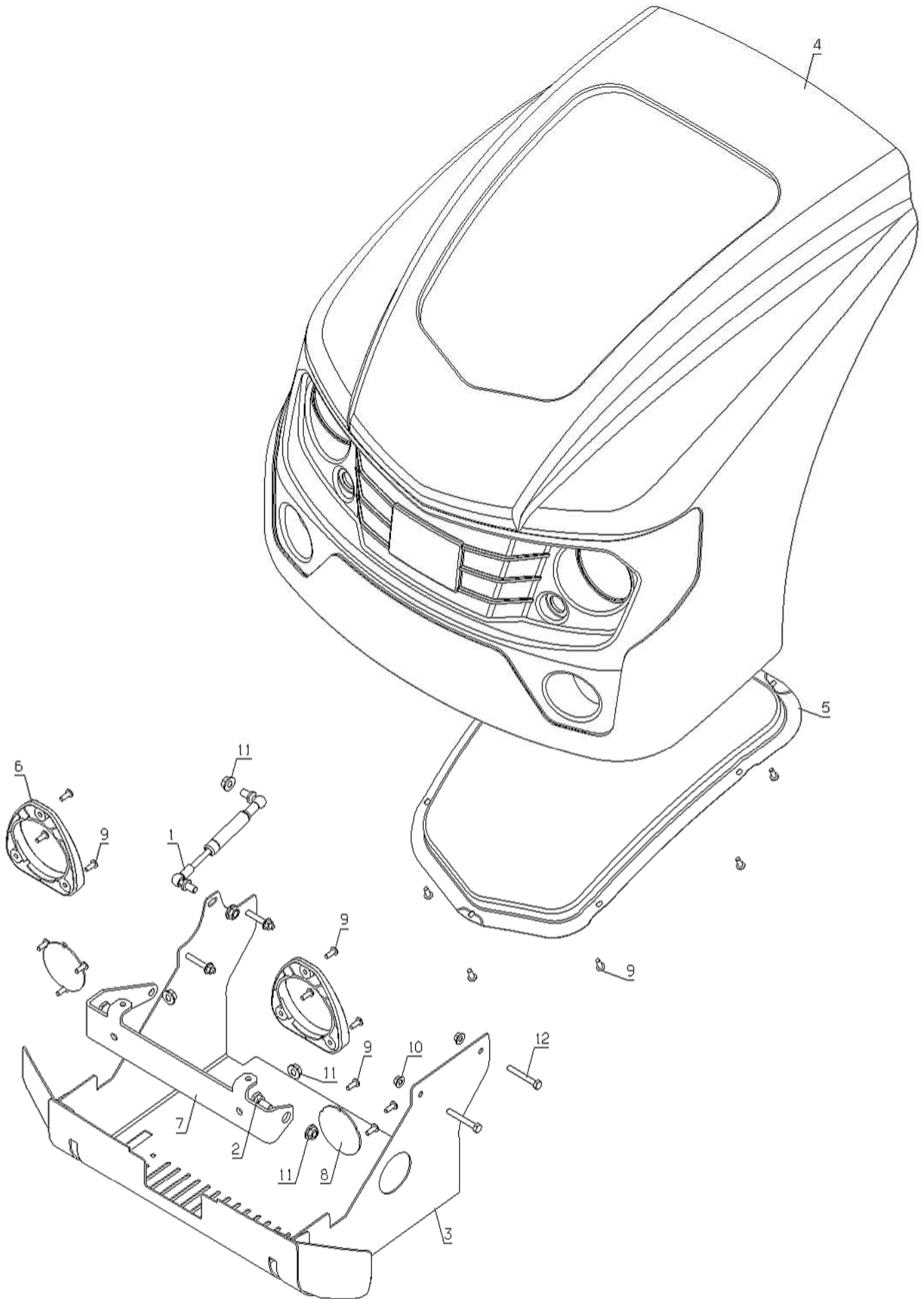
# PL02230

Rep	Réf ETESIA			
1	1517	RONDELLE 13X40X3	SCHEIBE 13X40X3	WASHER 13X40X3
2	25301	GRAISSEUR "HYDRAULI	SCHMIERNIPPEL	RH STD "HYDRAULIC"
3	25304	ENTRETOISE	DISTANZHUELSE	SPACER
4	25475	RLT A BILLES 6205 2	KUGELLAGER 6205	SEALED BALL BEARING
5	28530	RDLE DE PROTECTION	SCHUTZSCHEIBE	PROTECTION WASHER
6	29158	CAPUCHON INFERIEUR	UNTERE KAPPE	LOWER CAP
7	31104	AXE ESSIEU	BOLZEN VORDERACHSE	AXLE SHAFT
8	31115	ESSIEU AVANT	VORDERACHSE	FRONT AXLE
9	35108	RDLE CALIBRE AS1105	SCHEIBE AS1105	WASHER AS1105
10	35109	RLT AIGUILL.HMK2520	NADELLAGER HMK2520	NAILBEARING HMK2520
11	35111	RESSORT COMPRESSION	FEDER	SPRING
12	35216	RDLE 36X25,2X5	SCHEIBE 36X25,2X5	WASHER 36X25,2X5
13	51000	SUPPORT DIRECTION	LENKUNGSHALTERUNG	STEERING BRACKET
14	51529	BLOC DIRECTION	LENK BOX	STEERING BOX
15	52224	FUSEE DROITE	SPURGELENK RECHTS	RIGHT STUB AXLE
16	52225	FUSEE GAUCHE	SPURGELENK LINKS	LEFT STUB AXLE
17	71002	RDLE PL. A 21	BEILAGSCHEIBE A 21	FLAT WASHER,DIN 125
18	71005	GOUP. A CLIPS 5X32	FEDERSTECKER	SAFETY PIN,DIN 1102
19	71199	VIS HM 8X90	SECHSKANTSCH.HM8X90	SCREW HM8X90
20	71205	ECROU H FR.EMB. M8	SCHRAUBE M8	SCREW M8
21	71223	VIS H M8X50 DIN933	SCHRAUBE M8X50	SCREW M8X50
22	71238	RDLE PL. A 10,2	BEILAGSCHEIBE A10,2	WASHER A10,2
23	71249	ECROU H FR.EMB.M10	SCHRAUBE M10	SCREW M10
24	71294	GOUP.FENDUE 3,2X22	SPLINTE 3,2 X 22	SPLIT PIN 3,2 X 22
25	71295	ECROU HK M12X1,25	MUTTER HK M12X1,25	NUT HK M12X1,25
26	71413	VIS HM 8-20	SCHRAUBE HM 8-20	SCREW HM 8-20



## PLO2227

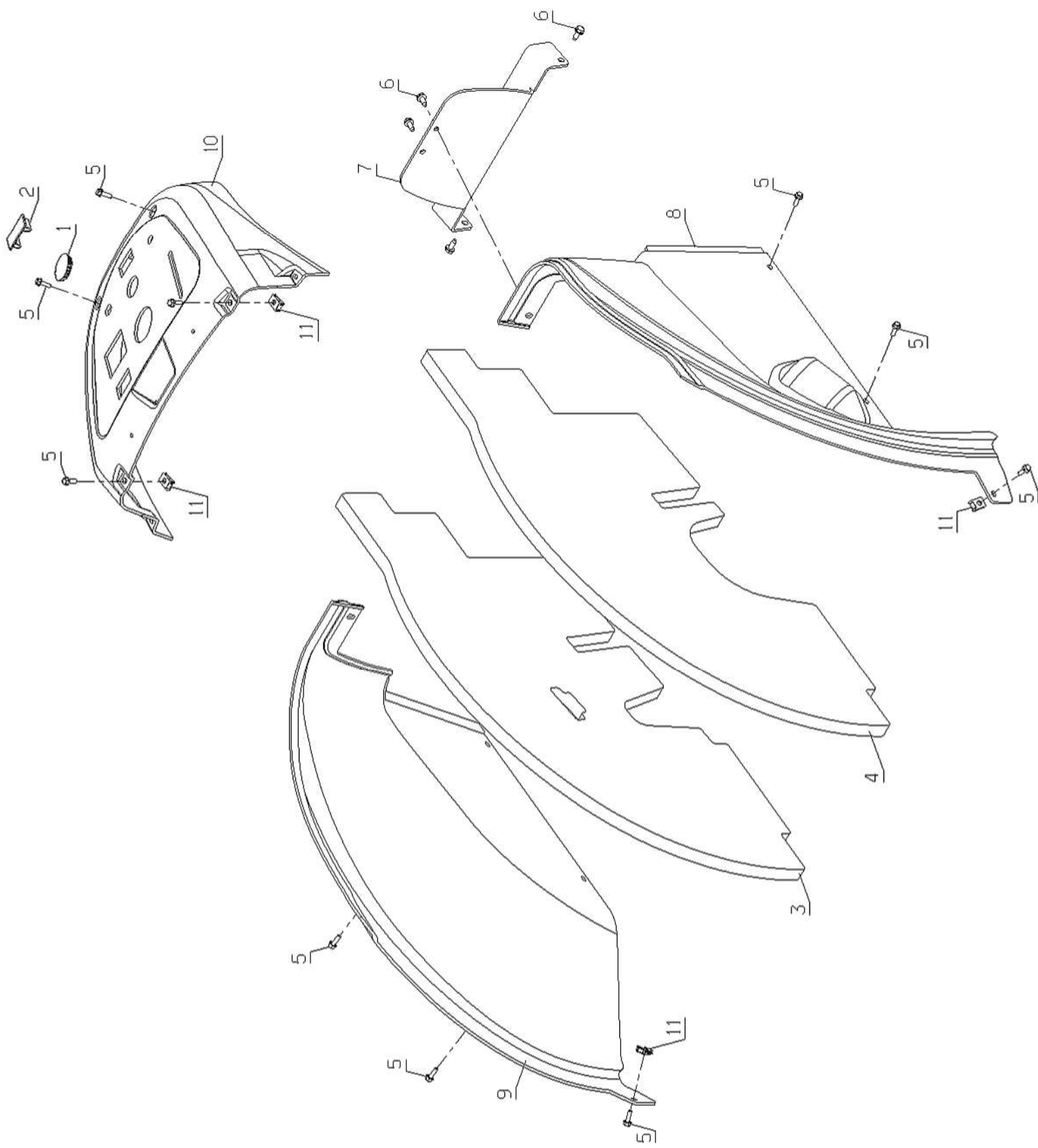
Rep	Réf ETESIA			
1	2244	RDLE GROWER A10	FEDERSCHEIBE A10	WASHER A10
2	15848	RDLE GROWER	FEDERRING	SPRING WASHER
3	15849	ECROU HEXAG.	MUTTER	HEX NUT
4	21036	RDLE PL A 10,5 DINI	BEILAGSCHEIBE 10.5	FLAT WASHER 10.5
5	25261	JAUGE A ESSENCE	TANKUHR	PETROL GAUGE
6	25288	RDLE MOTEUR	MOTORSCHLEIBE	ENG. WASHER
7	28177	POIGNEE LEVIER GAZ	GASHEBEL	GAS GRIP
8	28323	COLLIER DURIT	RING	HOSE HAND CLIP
9	32219	AGRAFE 12X2 EP.4	KLAMMER 12X2	KLAMP 12X2
10	37002	COLLIER 10-18	SCHELLE 10-18	COLLAR 10-18
11	37996	VIS HM5-16 8.8 EMB	SCHRAUBE HM5-16 8.8	SCREW HM5-16 8.8
12	50021	MANETTE GAZ KAWA	DROSSELGESTÄNGE KIT	THROTTLE KIT
13	50389	CONDUIT ASPIRATION	ANSAUGSLEITUNG	ASPIRATION PASSAGE
14	50599	POT ECHAPP. KAWA	AUSPUFF KAWA	MUFFLER KAWA
15	50621	RESERVOIR CARBURANT	KRAFTSTOFF TANK	FUEL TANK
16	50687	TOLE PAR CHALEUR	HITZE SCHUTZ	HOT PROTECTION
17	50827	TOLE SUPPORT MOYEU	HALTERUNGS PLATTE	BRACKET PLATE
18	50864	MOTEUR KAWA FS 541	MOTOR KAWA FS 541	ENGINE KAWA FS 541
19	51165	TE DURIT ESSENCE	BENZIN SCHLAUCH TE	FUEL HOSE TE
20	52032	MOUSSE CACHE DIRECT	LENK.VERKL. SCHAUM	STEERING COVER FOAM
21	71159	RDLE FREIN 7/16"	SCHEIBE	WASHER 7/16"
22	71205	ECROU H FR. EMB. M8	SCHRAUBE M8	SCREW M8
23	71208	VIS H 7/16" 20 UNF	SECHSKANTS.H7/16"20	SCREW H7/16"20
24	71224	VIS POIG.GAZ 8-32'	SCHRAUBE GASH.8-32"	GAS GRIP SCREW 8-32
25	71225	ECROU POIG.GAZ 8-32	MUTTER GASH. 8-32"	GAS GRIP NUT 8-32"
26	71403	ECROU RAPID M5	MUTTER	NUT
27	71454	VIS H UNC 3/8"1"1/4	SCHR.HUNC 3/8"1"1/4	SCRW.HUNC 3/8"1"1/4





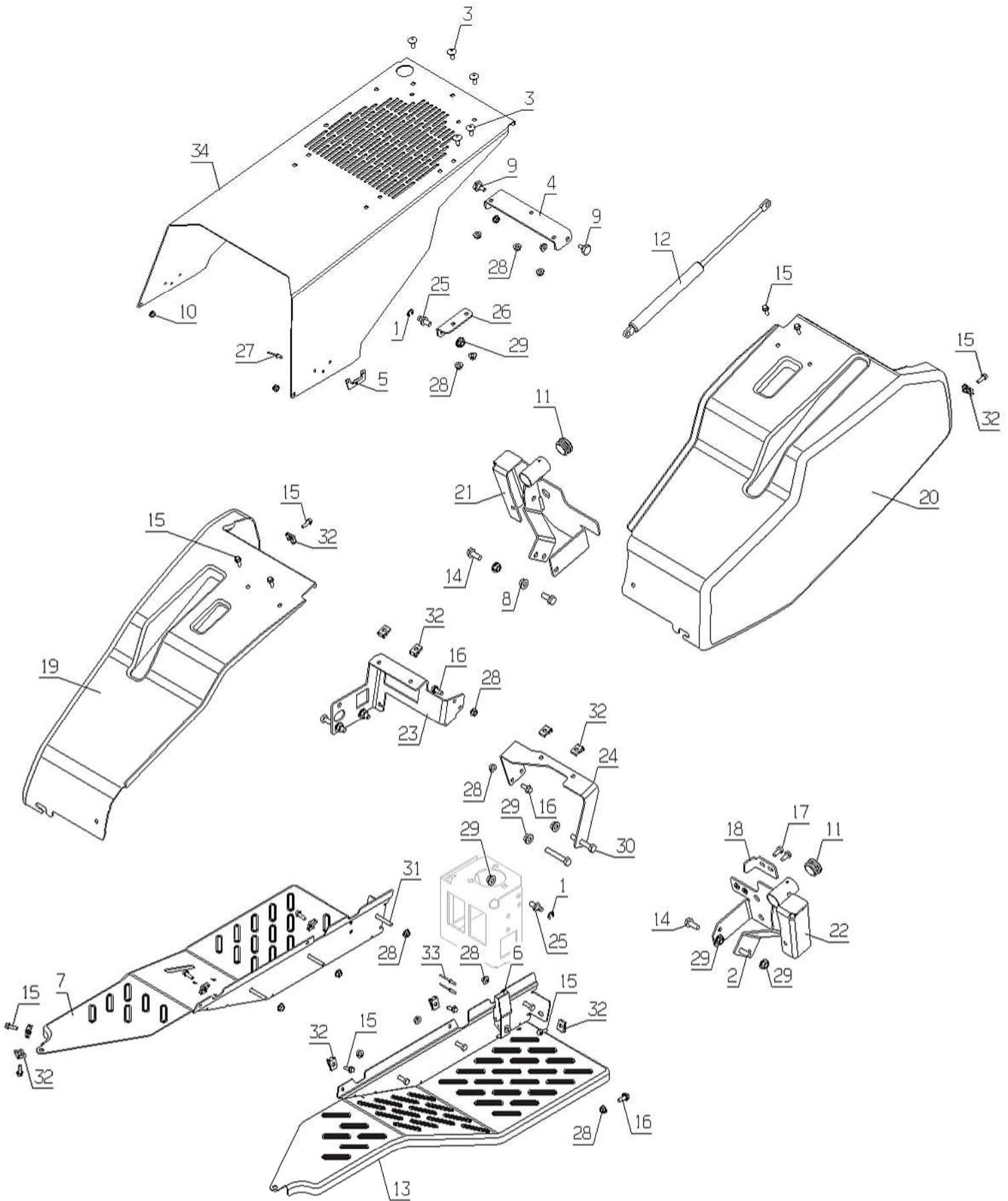
## PLO2216

Rep	Réf ETESIA			
1	32015	VERIN GAZ CAPOT MOT	ABDECKUNGSZYLINDER	COVER JACK
2	39416	AXE PIVOT	ACHSBOLZEN	KING BOLT
3	51919	CACHE DIRECTION CPL	STEUERUNGS VERKLEID	STEERING COVER CPL
4	52103	CAPOT MOTEUR CPLT	MOTOR HAUBE KPLT	ENGINE COVER CPLT
5	52115	GRILLE	GITTER	GRID
6	52120	INTERFACE	INTERFACE	INTERFACE
7	52123	ARTICULAT.CAPOT MOT	HAUBE GELENK	COVER LINK
8	52148	OBTURATEUR	VERSCHLUS	SEALING
9	52231	VIS TCS EMBASE 480	SCHRAUBE TCS 480	SCREW TCS 480
10	71201	ECROU H FR.EMB. M6	SCHRAUBE M6	SCREW M6
11	71205	ECROU H FR.EMB. M8	SCHRAUBE M8	SCREW M8
12	71239	VIS HM 6-45 ZBL	SECHSKANTSC.HM6X45	HEX.SCREW HM6X45



# PL02225

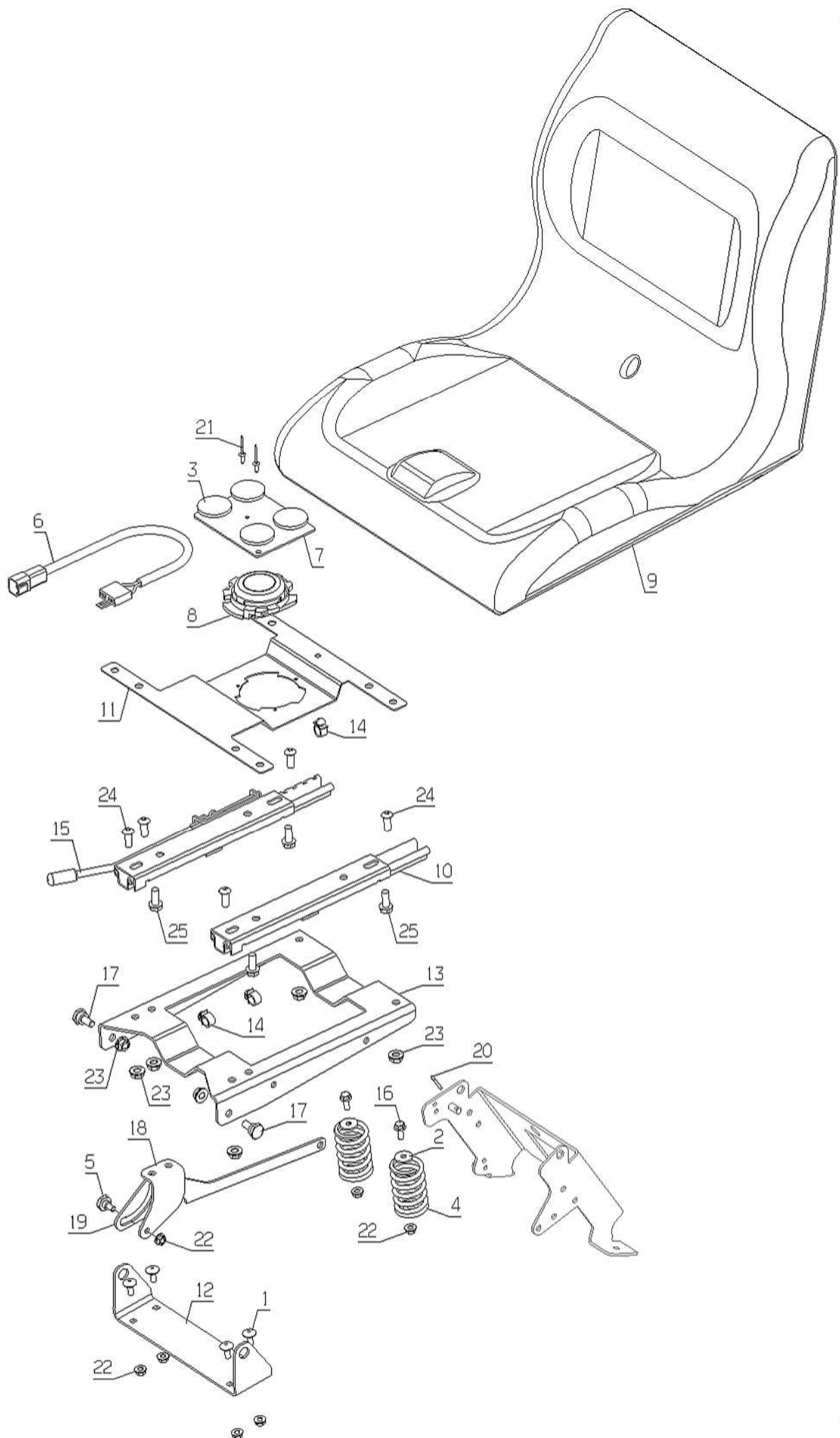
Rep	Réf ETESIA			
1	29667	CAPUCH.CACHE CONSOL	KONSOLE KAPPE	CONSOLE CAP
2	30086	CACHE CHASS.MONTAGE	MONTAGERAHMEN DECKE	MOUNTG FRAME COVER
3	32020	ISOLATION PHON.D.	RECHT.SCHALLDÄMMUNG	RG SOUND INSULATION
4	32021	ISOLATION PHON.G.	LINKE SCHALLDÄMMUNG	L SOUND INSULATION
5	37996	VIS HM5-16 8.8 EMB	SCHRAUBE HM5-16 8.8	SCREW HM5-16 8.8
6	38408	VIS H M6-16 8,8	SCHRAUBE HM6-16 8,8	SCREW HM6-16 8,8
7	52282	SUPPORT CAPOT CENTRAL	VERKLEIDUNG HALTERUNG	COVER BRACKET
8	52459	CAPOT LATERAL GAUCHE	LINKE SEITENVERKLEIDUNG	LEFT SIDE COVER
9	52460	CAPOT LATERAL DROIT	RECHTE SEITENVERKLEIDUNG	RIGHT SIDE COVER
10	52461	PLANCHE DE BORD	ARMATURENBRETT	DASHBOARD
11	71403	ECROU RAPID M5	MUTTER	NUT



## PLO2237

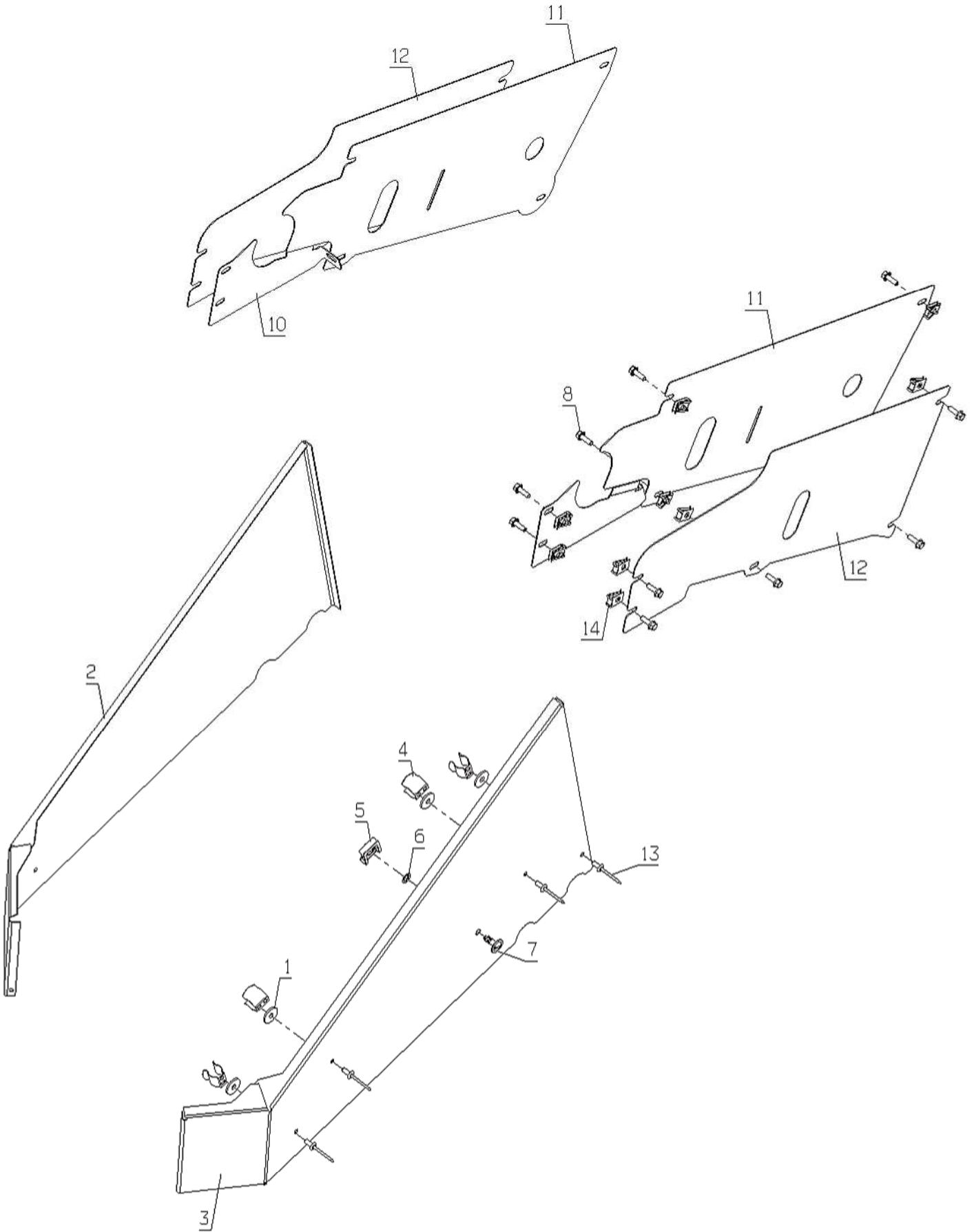
Rep	Réf ETESIA			
1	5602	ANNEAUX TRUARCS	RING TRUARC	ANNEAUX TRUARCS
2	9056	VIS HM 8X25 DIN933	SCHRAUBE 8X25	BOLT 8X25
3	21608	VIS JAPY M6X16	SCHRAUBE M6X16	SCREW 6X16 DIN
4	25164	CHAPE CAPOT CENT.HY	ZENTRALABD.GELENK	CENTRE HOOD YOKE
5	25753	GRENOUILLERE	KLAMMER	CLAMP
6	25754	CROCHET GRENOUILLER	HAKEN	STRAINER HOOK
7	51736	MARCHE PIED DROIT	RECHTES TRITTBRETT	RIGHT FOOTBOARD
8	27507	ECROU AUTOBLOQ.M8	STOPMUTTER M8	U NUT FLANGE M8
9	28137	VIS EPAUL.LOQUET Z6	FÜHRUNG SZAPFEN	CATCH BOLT SP.SCREW
10	28317	PASSE FIL DIA.5	GUMMI-ÖSE DIAM.5	RUBBER FUNEL DIA.5
11	29647	BOUCHON DIAM.30	STOPFEN DIA.30	CAP DIA.30
12	31588	VERIN A GAZ	GAZ ZYLINDER	GAZ CYLINDER
13	51737	MARCHE PIED GAUCHE	LINKES TRITTBRETT	LEFT FOOTBOARD
14	71413	VIS HM 8-20	SCHRAUBE HM 8-20	SCREW HM 8-20
15	37996	VIS HM5-16 8.8 EMB	SCHRAUBE HM5-16 8.8	SCREW HM5-16 8.8
16	37997	VIS HM6-16 8.8 EMB	SCHRAUBE HM6-16 8.8	SCREW HM6-16 8.8
17	38408	VIS H M6-16 8,8	SCHRAUBE HM6-16 8,8	SCREW HM6-16 8,8
18	50358	BRIDE RESERVOIR HUILE	ÖLTANK BEFESTIGUNG	OIL TANK BRACKET
19	50586	GARDE BOUE DROIT	RECHTES SCHUTZBLECH	RIGHT MUDGUARD
20	50587	GARDE BOUE GAUCHE	LINKES SCHUTZBLECH	LEFT MUDGUARD
21	50640	SUPPORT GARDE BOUE DROIT	RECHTE HALTERUNG	RIGHT BRACKET
22	50641	SUPPORT GARDE BOUE GAUCHE	LINKE HALTERUNG	LEFT BRACKET
23	50648	SUPPORT TOLE DROIT	RECHTE HALTERUNG	RIGHT BRACKET
24	50649	SUPPORT TOLE GAUCHE	LINKE HALTERUNG	LEFT BRACKET
25	51888	AXE VERIN GAZ	ACHSE	AXLE
26	52119	SUPPORT VERIN GAZ CAPOT CENTRAL	HALTERUNG	BRACKET
27	71114	RIVET CLOUS DIAM.4X	NIETE 4X12 (ALU)	ALUMINUM NAIL RIVET
28	71201	ECROU H FR.EMB. M6	SCHRAUBE M6	SCREW M6
29	71205	ECROU H FR.EMB. M8	SCHRAUBE M8	SCREW M8
30	71223	VIS H M8X50 DIN933	SCHRAUBE M8X50	SCREW M8X50
31	71239	VIS HM 6-45 ZBL	SECHSKANTSC.HM6X45	HEX.SCREW HM6X45
32	71403	ECROU RAPID M5	MUTTER	NUT
33	71404	CIRCL.INT.45X1,75	SEEGERING	CIRCLIP
34	50495	CAPOT CENTRAL	ZENTRAL HAUBE	CENTRAL HOOD





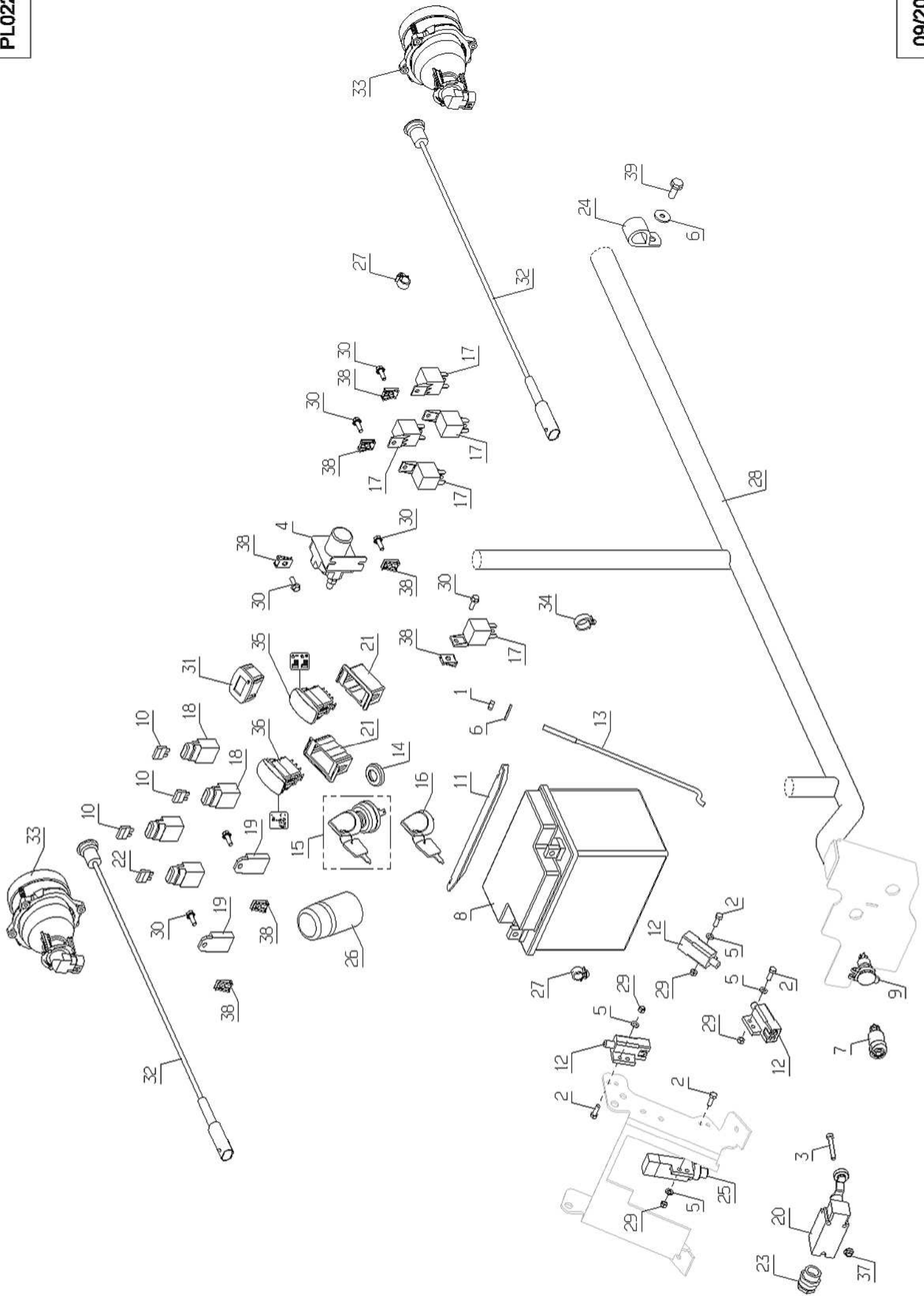
## PLO2232

Rep	Réf ETESIA			
1	21608	VIS JAPY M6X16	SCHRAUBE M6X16	SCREW 6X16 DIN
2	22029	RDLE PL B 6,5DIN69	BEILAGSCHEIBE B 6,5	FLAT WASHER 6,5
3	25879	RDLE AUTOCOLLANTE	FILZSCHEIBE	SELF-ADHESIVE WASHE
4	25958	RESSORT DE SIEGE	SITZFEDER	SEAT SPRING
5	28137	VIS EPAUL.LOQUET ZØ	FÜHRUNG SZAPFEN	CATCH BOLT SP.SCREW
6	30688	FAISCEAU SIEGE	SITZ KABELBAUM	SEAT WIRING
7	30689	TOLE DETECT.OPERAT.	BENÜTZ.DETECT.BLECH	USER DETECT.PLATE
8	30690	CAPTEUR SIEGE	SITZ SCHALTER	SEAT SWITCH
9	30691	SIEGE	SITZ	SEAT
10	30714	GLISSIERE GAUCHE	LINKE SCHIENE	LEFT SEAT GUIDE
11	30718	TOLE CAPTEUR	SCHALTER BLECH	SWITCH PLATE
12	32104	CHAPE ARTICUL.SIEG.	SITZ GELENK GABEL	SEAT HINGE YOKE
13	32145	SUPPORT ENS.SIEGE	HALTERUNG	BRACKET
14	32219	AGRAFE 12X2 EP.4	KLAMMER 12X2	KLAMP 12X2
15	37079	GLISSIERE D.ALLONGE	VERLÄNG.SCHIENE	LENG. SEAT GUIDE
16	37997	VIS HM6-16 8.8 EMB	SCHRAUBE HM6-16 8.8	SCREW HM6-16 8.8
17	39416	AXE PIVOT	ACHSBOLZEN	KING BOLT
18	51198	EQUERRE TRINGLE SIEGE	SITZ GESTÄNGE WINKEL	SEAT ROD CORNER
19	51551	TRINGLE LEVAGE SIEGE	SITZ GESTÄNGE	SEAT ROD
20	71018	GOUPILLE FENDUE V3,	SPLINTE V 3,2 X 18	V3,2 SPLIT PIN
21	71114	RIVET CLOUS DIAM.4X	NIETE 4X12 (ALU)	ALUMINUM NAIL RIVET
22	71201	ECROU H FR.EMB. M6	SCHRAUBE M6	SCREW M6
23	71205	ECROU H FR.EMB. M8	SCHRAUBE M8	SCREW M8
24	71373	VIS B HC M8-20 ZBL	SCHRAUBE M8X20	SCREW M8X20
25	71413	VIS HM 8-20	SCHRAUBE HM 8-20	SCREW HM 8-20



# PL02236

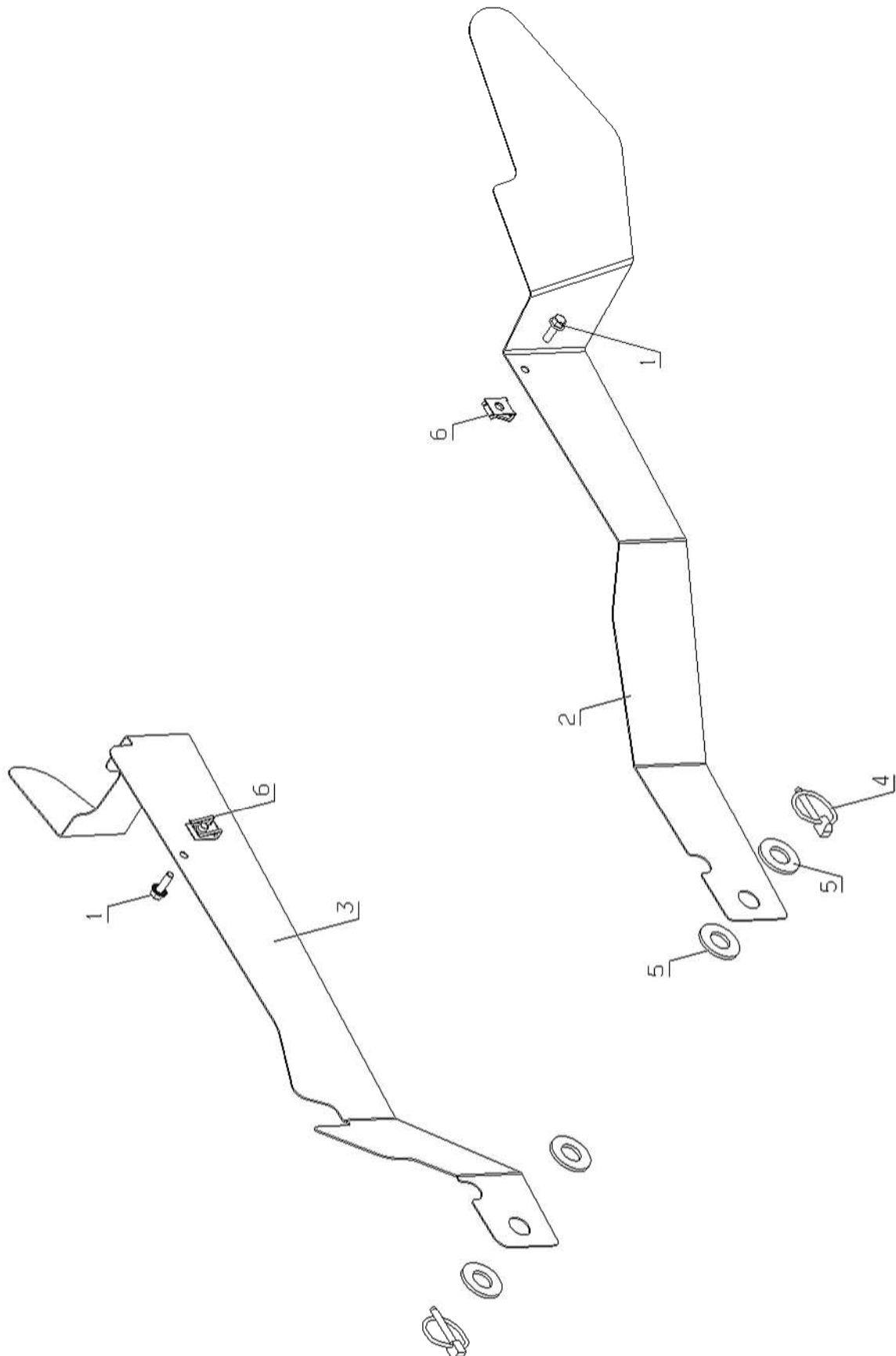
Rep	Réf ETESIA			
1	22029	RDLE PL B 6,5DIN69	BEILAGSCHEIBE B 6,5	FLAT WASHER 6,5
2	25881	CACHE CARCASSE DROI	HAUBENABDECKUNG REC	RH FRAME COVER
3	25882	CACHE CARCASSE GAUC	HAUBENABDECKUNG LIN	LH FRAME COVER
4	25886	AGRAFE 17/20	KLEMMME 17/20	17/20 CUP
5	37499	RECEPTACLE 1/4 TOUR	AUFNAHME 1/4 UMDREH	1/4 ROTATION LOCK
6	37500	RONDELLE 1/4 TOUR	1/4 UMDREH SCHEIBE	1/4 ROTATION WASHER
7	37501	VERROU 1/4 TOUR	1/4 UMDREH.VERRIEGE	1/4 ROTATION SCREW
8	37996	VIS HM5-16 8.8 EMB	SCHRAUBE HM5-16 8.8	SCREW HM5-16 8.8
9	50386	CACHE CHAINE INT.GAUCHE SUP.	L.KETTENABD.INNEN OBEN	L.CHAIN COVER INT.UP
10	50722	CACHE CHAINE INT.DROITE SUP.	R.KETTENABD.INNEN OBEN	R.CHAIN COVER INT.UP
11	50723	CACHE CHAINE INT.GAUCHE	L.KETTENABD.INNEN	L.CHAIN COVER INT.
12	50726	CACHE CHAINE EXT.DROIT	R.KETTENABD.AUSSEN	R.CHAIN COVER EXT.
13	71241	RIVET 4,8X10,5	NIETE 4,8X10,5	NAIL RIVET 4,8X10,5
14	71403	ECROU RAPID M5	MUTTER	NUT





# PL02251

Rep	Réf ETESIA			
1	1557	ECROU H.M6 DIN934	MUTTER HM 6 DIN 934	NUT HM6
2	2009	VIS M5 X 16	SCHRAUBE M5 X 16	BOLT M5X16
3	5399	VIS M5X40 DIN 912	SCHRAUBE M5X40	BOLT M5X40
4	16604	KIT RELAIS DEMARR.	ANLASSERRELAIS KIT	RELAY STARTER KIT
5	20564	RONDELLE PLATE 5,5	SCHEIBE 5,5	WASHER 5,5
6	22029	RDLE PL B 6,5DIN69	BEILAGSCHEIBE B 6,5	FLAT WASHER 6,5
7	25792	PRISE BIPOL MALE	ZWEIPOL.STECKER	MALE 2 WIRE CONNECT
8	25800	BATTERIE 30 AH 12 V	BATTERIE 12V 30AH	12V 30 Ah BATTERY
9	25822	PRISE BIPOL FEMELLE	ZWEIPOL.STECKDOSE	FEMALE 2 WIR.CONNEC
10	25828	FUSIBLE 25A 12 V	SICHERUNG 25A 12V	FUSE 25A 12V
11	25845	EQUERRE BRID.BATTER	BATTERIE BEFESTIGUN	BATTERY ANGLE BRACK
12	28159	INTERRUPTEUR	SCHALTER	SWITCH
13	28164	TRING.BRID.BATTERIE	BEFESTIGUNGSTANGE	BATTERY CLAMP ROD
14	28382	ENJOLIVEUR DE CLEF	VERZIERT.ZÜNDSCHLOS	KEY CONTACT. EMBEL.
15	28384	CONTACTEUR A CLEF	ZÜNDSCHLOSS	KEY CONTACTOR
16	28388	JEU DE 2 CLES	ZÜNDSCHLÜSSEL	SET OF 2 KEY
17	28392	RELAIS INV.ETANCHE	UMSCHALTREL.WASSERD	WATERPROOF RELAY
18	28582	PORTE-FUSIBLE	SICHERUNGSTRÄGER	PLUG FUSE HOLDER
19	28594	BRIDE DE FIXATTION	LASCHE	BRACKET
20	29257	CONTACT.POINT MORT	TOTMANNSCHALTER	DEAD POINT SWITCH
21	29273	CHASSIS MONTAGE EXT	AUSSENRAHMEN	EXT. FRAME
22	29643	FUSIBLE 15A 12V	SICHERUNG 15A 12V	FUSE 15A 12V
23	29789	PRESSE ETOUPE	KABELSTOPFBÜCHSE	CONTACTOR GROMMET
24	30165	COLLIER DIA.20	SCHELLE DIA.20	CLAMP DIA.20
25	31405	CONTACT.POSITION	SCHALTER	SWITCH
26	32200	COMMUTAT.ROTATIF	DREHSCHALTER	ROTARY SWITCH
27	32219	AGRAFE 12X2 EP.4	KLAMMER 12X2	KLAMP 12X2
28	37371	FAISCEAU	KABELBAUM	ELECTRICAL WIRING
29	37581	ECROU H FR M5,10	MUTTER M5,10	NUT
30	37996	VIS HM5-16 8.8 EMB	SCHRAUBE HM5-16 8.8	SCREW HM5-16 8.8
31	51640	COMPTEUR TACHY	BETRIEBSTUNDENZÄHL.	HOUR COUNTER
32	52157	FEUX DE POSITION	STAND LICHT	LIGHT
33	52158	FEUX AVANT	VORDERES LICHT	FRONT LIGHT
34	52159	AGRAFE	KLAMMER	CLIP
35	52494	INTERRUPTEUR	SCHALTER	SWITCH
36	52495	INTERRUPTEUR	SCHALTER	SWITCH
37	71200	ECROU H FR.EMB. M5	SCHRAUBE M5	SCREW M5
38	71403	ECROU RAPID M5	MUTTER	NUT
39	71413	VIS HM 8-20	SCHRAUBE HM 8-20	SCREW HM 8-20



## PL02250

Rep	Réf ETESIA			
1	37996	VIS HM5-16 8.8 EMB	SCHRAUBE HM5-16 8.8	SCREW HM5-16 8.8
2	52149	TOLE PROTECTEUR GAUCHE	LINKES BLECH	LEFT PLATE
3	52150	TOLE PROTECTEUR DROIT	RECHTES BLECH	RIGHT PLATE
4	71005	GOUP. A CLIPS 5X32	FEDERSTECKER	SAFETY PIN, DIN 1102
5	71034	RDLE PL. M14 U	SCHEIBE M14 U NFE 2	FLAT WASHER NFE 276
6	71403	ECROU RAPID M5	MUTTER	NUT