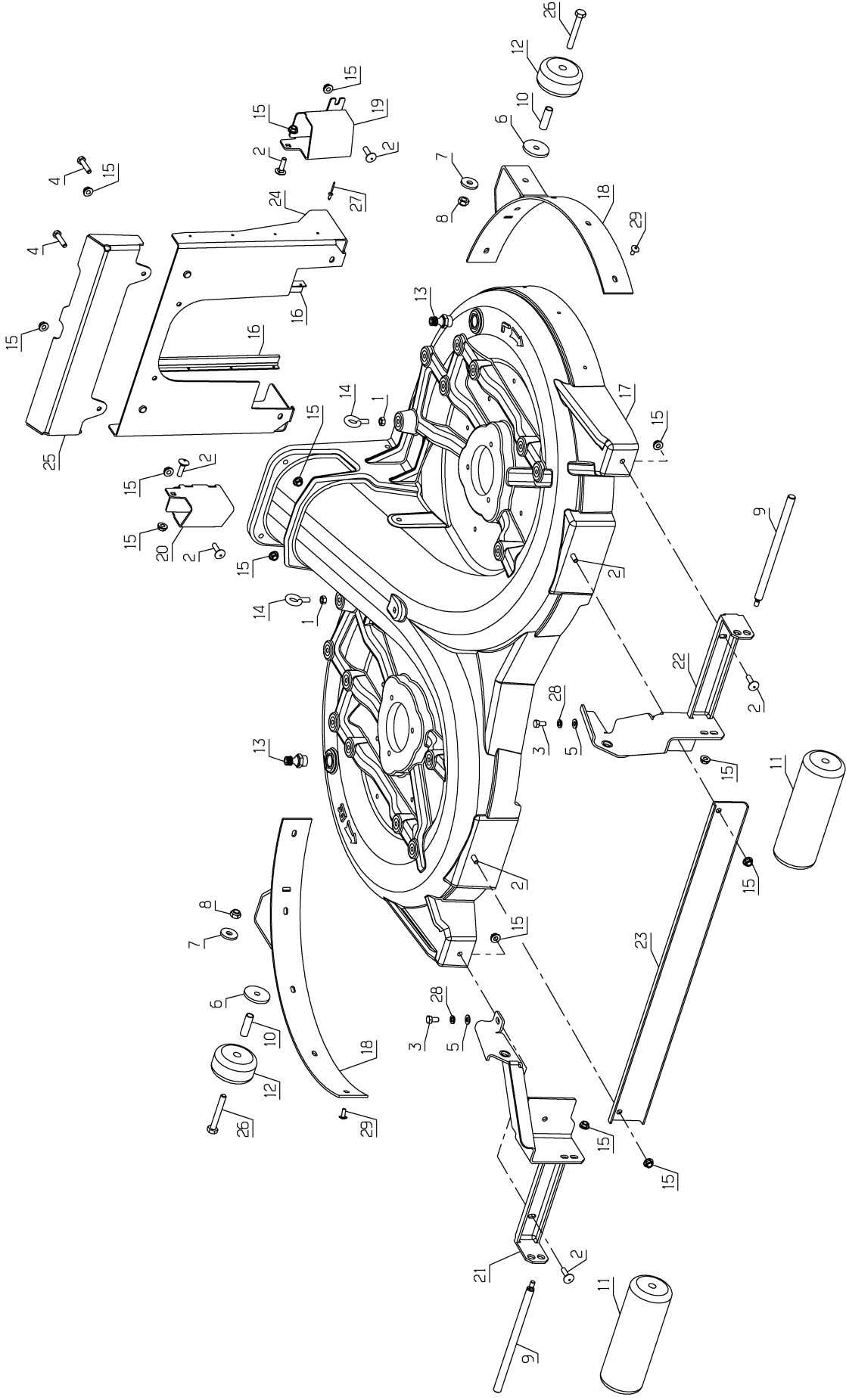


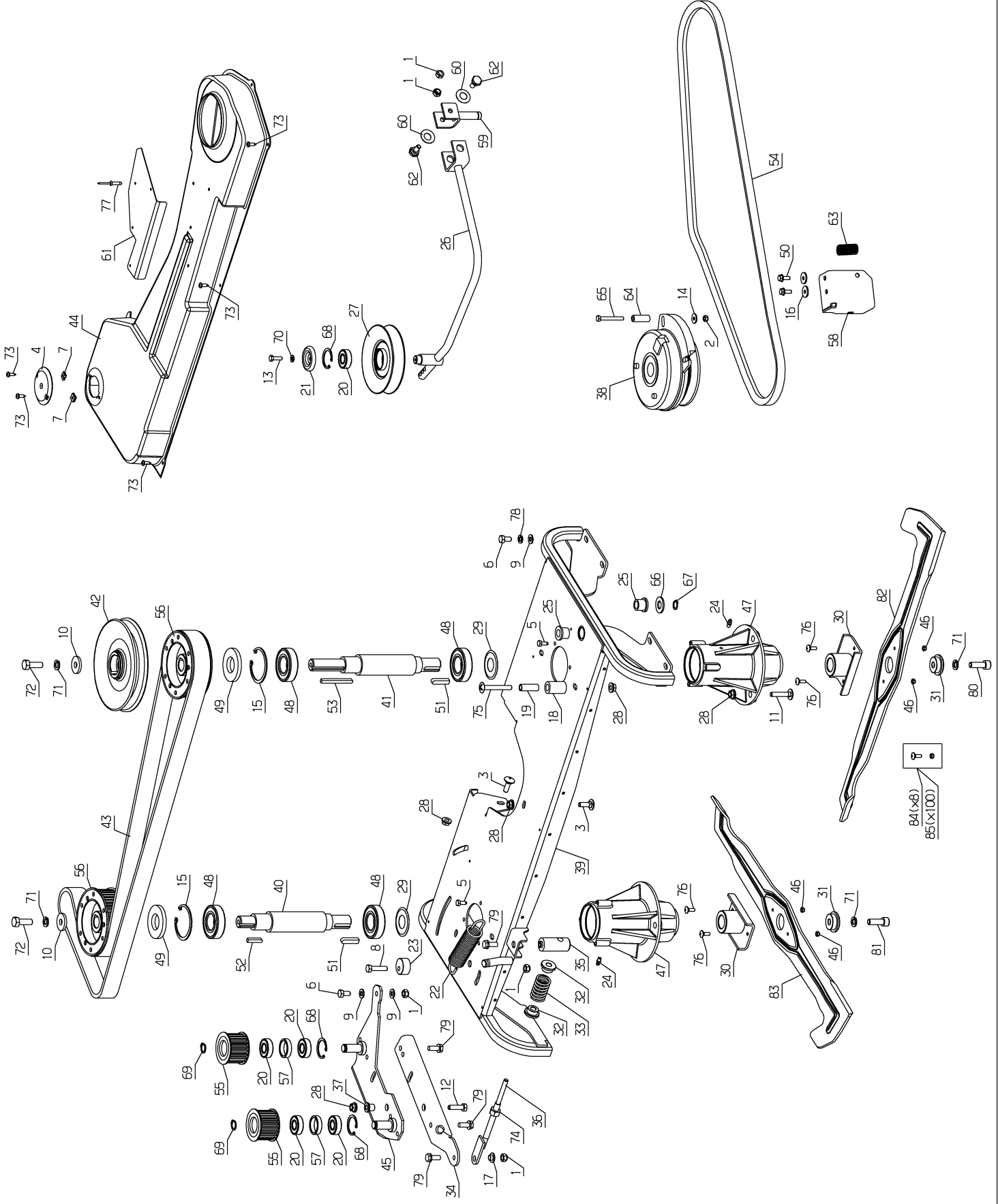
HVHP

HVSP



PL01730

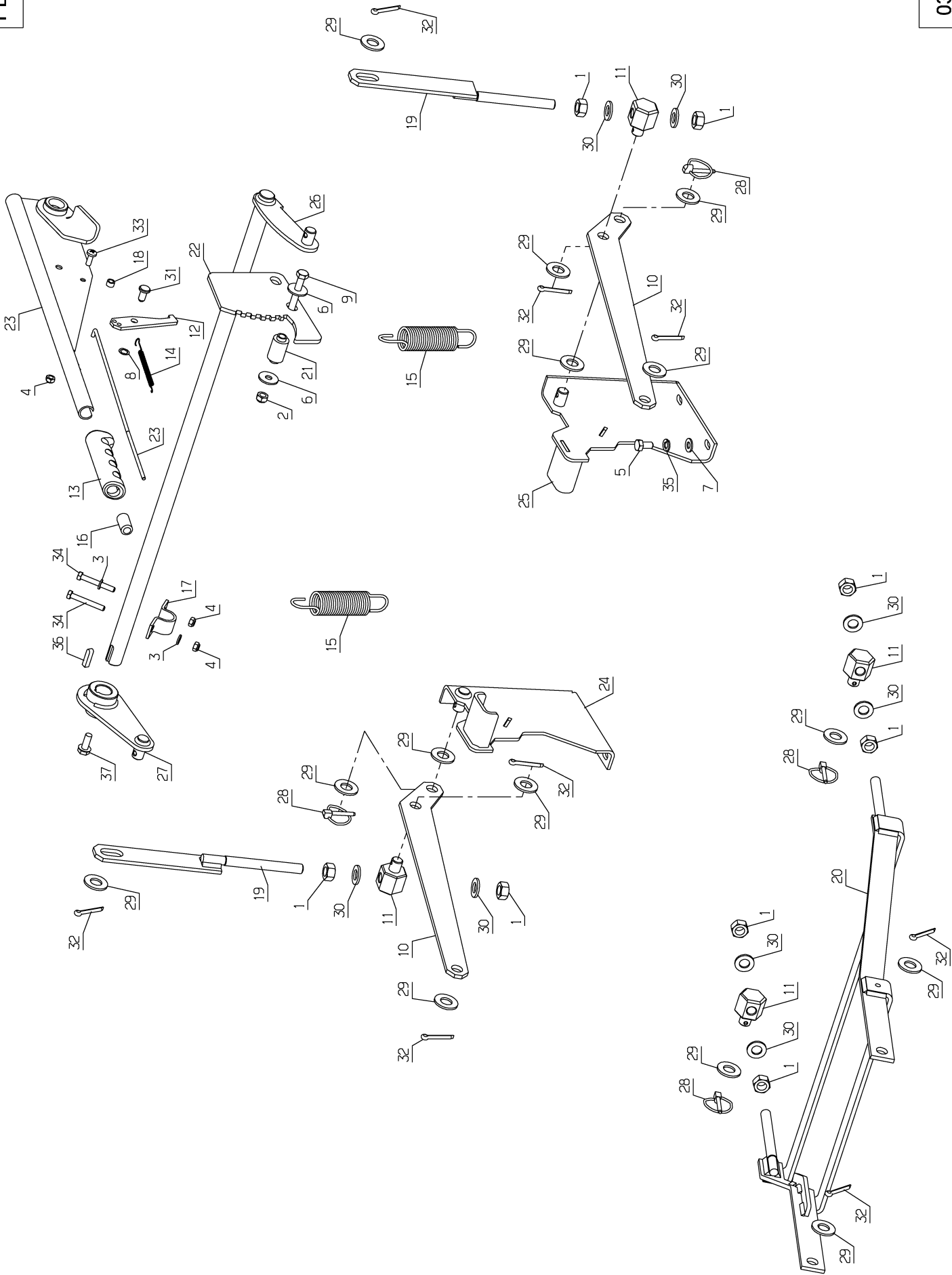
Rep	Réf ETESIA	F	D	E
1	2020	ECROU H.M8 DIN934	MUTTER HM8 DIN 934-	NUT HM8
2	5041	VIS J M 8X30 DIN603	SCHRAUBE M8X30	BOLT 8X30
3	6169	VIS HM 8X16 DIN 93	SECHSKANTSCH.HM8X16	SCREW HM8X16
4	7038	VIS H M 8X35 DIN933	SECHSKANTSCHRAUBE H	SCREW,DIN933 H M 8X
5	7335	RDLE PL.A 8,4DIN12	SCHEIBE A 8,4	WASHER
6	7341	RDLE PL.10,3X49X5	SCHEIBE 10,3X49X5	FLAT WASHER 10,3X49
7	9009	RDLE PL.11X32X4	SCHEIBE.11X32X4	WASHER
8	9017	ECR.AUTOFR.HM10 DIN	MUTTER HM10 DI	NUT HM10
9	25006	AXE ROULEAU	ACHSE	ROLLER SHAFT
10	25014	ENTRETOISE ROULETTE	ABSTANDHUELSE	REAR WHEEL SPACERS
11	25015	ROULEAU PLEIN AVANT	VORDERE ROLLE	FRONT ROLLER
12	25017	ROULETTE PLEINE AR	HINTERE ROLLE	REAR ROLLER
13	25019	COUPLEUR 1/2"	SCHLAUCH KOPPER1/2"	HOSE COUPLING 1/2"
14	25432	ANNEAU DE LEVAGE	AUFHÄNGUNG	LIFTING RING
15	27507	ECROU AUTOBLOQ.M8	STOPMUTTER M8	U NUT FLANGE M8
16	35085	BROSSE LATERALE	SEITLICHEBÜRSTE	SIDE BRUSH
17	35781	CARCASSE	HAUBE	CUTTING DECK
18	35782	JUPE CARCASSE	MÄHWERKSEITENBLECH	CUT.DECKSIDE PROT.
19	35788	INSERT CARCASSE GAUCHE	MÄHWERK EINSATZ LINKS	LEFT DECK INSERT
20	35789	INSERT CARCASSE DROIT	MÄHWERK EINSATZ RECHTS	RIGHT DECK INSERT
21	35888	SUPPORT ROULEAU DROIT	R.ROLLE HALTERUNG	R.ROLLER BRACKET
22	35889	SUPPORT ROULEAU GAUCHE	L.ROLLE HALTERUNG	L.ROLLER BRACKET
23	35892	TRAVERSE AVANT	VORDERE STREBE	FRONT CROSS BAR
24	37432	TOLE SORTIE CARCASSE	MÄHWERKSAUSGANGSBLECH	CUT.DEC.OUTPUT.PLATE
25	37434	BEC SORTIE CARCASSE	MÄHWERK AUSGANGSNASE	CUTTING DECK NOZZLE
26	71032	VIS H M 10X75	SECHSKANTSCHRAUBE H	KAWA SCREW H M10X75
27	71119	RIVET CLOUS DIAM.4X	NIETE 4X6 (ALU)	NAIL RIVET DIA. 4X8
28	71343	RDLE GROWER A8	FEDERSCHEIBE A8	SPRING WASHER A8
29	71361	VIS RL X M6-16	SCHRAUB.RL X M6X16	SCREW RL X M6X16



PL01731

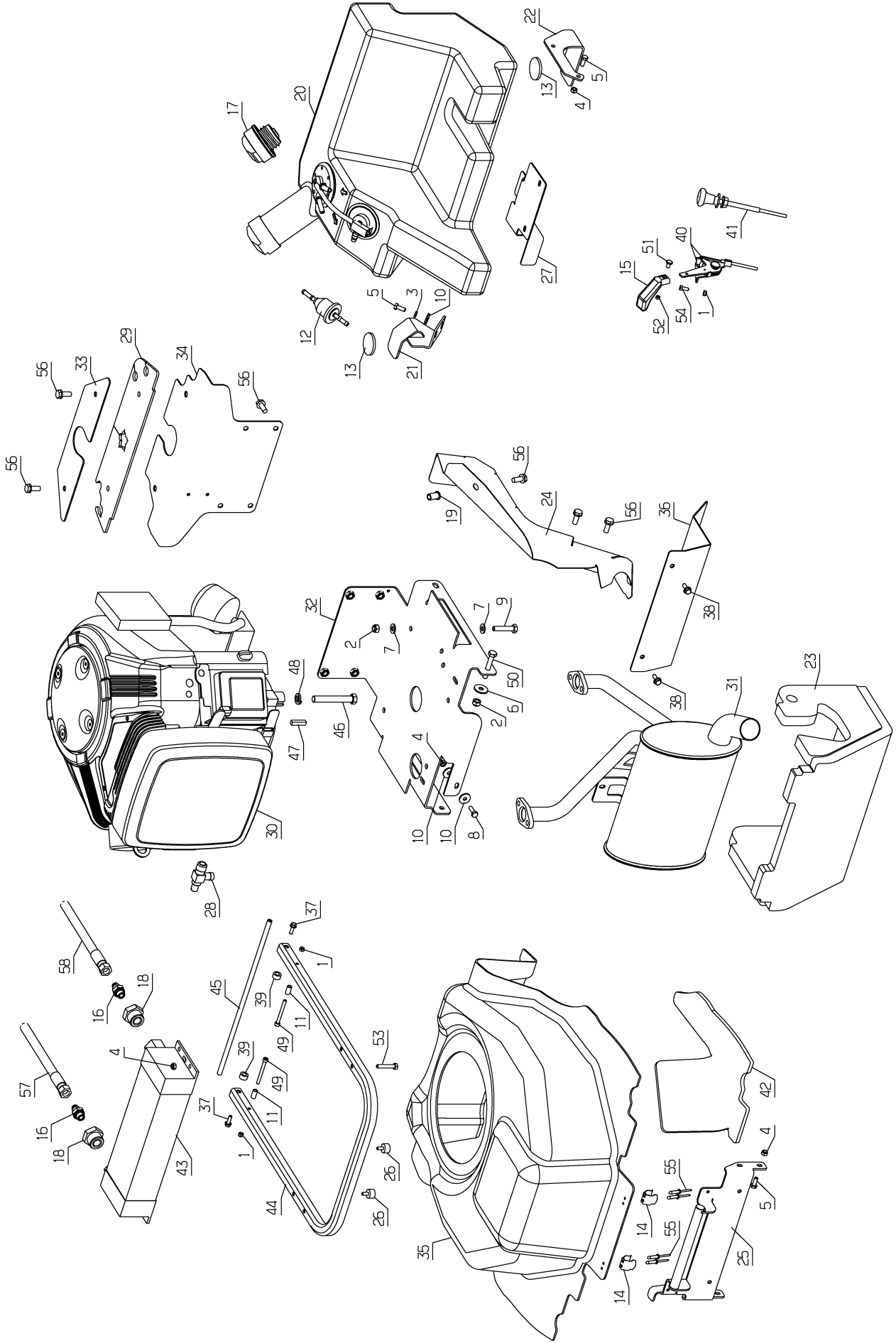
Rep	Réf ETESIA	F	D	E
1	2021	ECR.AUTOFR.HM8 DIN	STOPMUTTER HM 8 DIN	NUT HM8
2	5232	ECR.AUTOFR.HM6 DIN	STOPMUTTER HM 6 DIN	SELF-LOCKING NUT
3	5347	VIS J M 8X25 DIN603	SCHRAUBE M8X25	SCREW 8X25
4	5472	CAPUCHON DE ROUE	RADKAPPE	WHEEL CAP
5	5498	VIS TAPT.M6X16 TH	GEWINDESCHNEIDSCHRA	TAPTITE BOLT M6X16
6	6169	VIS HM 8X16 DIN 93	SECHSKANTSCH.HM8X16	SCREW HM8X16
7	6178	ECROU NUL601 PH	CLIPSMUTTER	CLIP NUT
8	7038	VIS H M 8X35 DIN933	SECHSKANTSCHRAUBE H	SCREW,DIN933 H M 8X
9	7335	RDLE PL.A 8,4DIN12	SCHEIBE A 8,4	WASHER
10	9009	RDLE PL.11X32X4	SCHEIBE.11X32X4	WASHER
11	9057	VIS J M 8X40 DIN603	LINSENSCHRAUBE MIT	SQUARE BOLT,DIN 603
12	9061	VIS HM 8X30	SCHRAUBE 8X30	BOLT 8X30
13	20507	VIS HM 6 X 20	SECHSKANT.HM 6X20	BOLT HM 6X20
14	21270	RDLE PL.B 6,4	SCHEIBE 6,4	WASHER 6,4
15	21560	CIRCLIPS INT.62X2	SEEGERING 62X2 I.	CIRCLIP 62X2 I.
16	22029	RDLE PL.B 6,5DIN69	BEILAGSCHEIBE B 6,5	FLAT WASHER 6,5
17	24052	BAGUE ARTICULATION	GELENKBÜCHSE NG51	KNUCKLE RING
18	25102	ROULEAU BUTEE	LAUFROLLE	NYLON ROLLER
19	25107	ENTRETOISE ROULEAU	ROLLE HÜLSE	ROLLSLEEVE
20	25112	RLT A BILLES 6202	KUGELLAGER 6202	BALL BEARING,6202 S
21	25117	CAPUCHON BRAS TEND.	SCHUTZDECKEL	PLUG T. ARM
22	25124	RESSORT DE TENSION	SPANNARMZUGFEDER	TENSION SPRING
23	25131	RDLE TENDEUR	ANSCHLAGSCHEIBE	BELT TIGHTENER WASH
24	25301	GRAISSEUR "HYDRAULI	SCHMIERNIPPEL	RH STD "HYDRAULIC"
25	25512	BAGUE AUTOLUBR.	LAGERBUCHSE C14 /20	SELF-LUBRIC.RING C1
26	26152	BRAS TENDEUR SOUDE	SPANNER ARM GESCHW.	TENSIONING ARM WELD
27	26156	POULIE TENDEUR CPLT	SPANNSCHEIBE	BELT TIGHTENER PULL
28	27507	ECROU AUTOBLOQ.M8	STOPMUTTER M8	U NUT FLANGE M8
29	28530	RDLE DE PROTECTION	SCHUTZSCHEIBE	PROTECTION WASHER
30	30442	ACCOUPLLEMENT LAME	MESSER FLANSCH	BLADE COUPLING
31	30898	RDLE DE FIXAT.LAME	MESSER BEF.SCHEIBE	BLADE FIX.WASHER
32	31024	ENTRETOISE REGLAGE	EINSTELLUNG HÜLSE	ADJUST SPACER
33	31025	RESSORT TENDEUR	SPANNFEDER	TENSIONNER SPRING
34	31064	RENFORT TENDEUR	SPANNVERSTÄRCKUNG	TENSION.REINFORCING
35	31205	PIVOT TENDEUR	SPANNER KLOTZ	TENSIONNER BLOCK
36	31215	TIGE TENDEUR	SPANNERSTANGE	TENSIONNER ROD
37	35176	ENTRETOISE	BÜCHSE	SPACER
38	35576	EMBAYAGE ELECTROMAGNETIQUE	MESSERKUPPLUNG	BLADE CLUTCH
39	35855	PLAQUE TRANSMISSION	ANTRIEBSPLATTE	TRANSMISSION PLATE
40	35867	ARBRE DE LAME DROIT	MESSERWELLE RECHTS	RIGHT BLADE SHAFT
41	35868	ARBRE DE LAME GAUCHE	MESSERWELLE LINKS	LEFT BLADE SHAFT
42	35877	POULIE TRAPEZOÏDALE	SCHEIBE	PULLEY
43	35882	COURROIE CRANTEE	ZAHNRIEMEN	TOOTHED BELT
44	35885	CAPOT TRANSMISSION LAME	RIEMEN VERKLEIDUNG	BELT COVER
45	36012	TENDEUR	SPANNER	TENSIONNER
46	37561	ECROU H M5	STOP MUTTER M5	STOP NUT H M5
47	37860	PALIER DE LAME	WELLENLAGER	BLADE BEARING
48	37880	ROULEMENT A BILLES 6206	KUGELLAGER	BALL BEARING
49	37881	JOINT ETANCHEITE	ÖLDICHTRING	SEALING PLATE

50	37997	VIS H M6-16	SCHRAUBE	SCREW
51	38031	CLAVETTE 8x7x35	KEIL	KEY
52	38032	CLAVETTE 6x6x30	KEIL	KEY
53	38033	CLAVETTE 6x6x65	KEIL	KEY
54	38375	COURROIE	RIEMEN	BELT
55	38568	POULIE STS 22 DENTS	SCHEIBE 22 Z	PULLEY 22 T
56	38569	POULIE STS 48 DENTS	SCHEIBE 48 Z	PULLEY 48 T
57	38618	ENTRETOISE 8,5 MM	BÜCHSE	SPACER
58	38801	TOLE BUTEE	ANSCHLAG PLATTE	STOP PLATE
59	39346	CHAPE TENDEUR	SPANNER GABEL	TENSIONNER FORK
60	39348	RONDELLE BELLEVILLE 28x14,2	BELLEVILLE SCHEIBE	BELLEVILLE WASHER
61	39398	TOLE CAPOT	HAUBE PLATTE	COVER PLATE
62	39416	AXE PIVOT	ACHSBOLZEN	KING BOLT
63	39427	RESSORT EMBRAYAGE	FEDER	SPRING
64	42027	ENTRET.12X6,5X32,5	BÜCHSE 12X6,5X32,5	BUSH 12X6,5X32,5
65	71023	VIS H M 6X50	SCHRAUBE 6X50	SCREW HM 6X50
66	71034	RDLE PL. M14 U	SCHEIBE M14 U NFE 2	FLAT WASHER NFE 276
67	71036	CIRCL.EXT.14X1	SEEGERING 14X1 DIN	DIN 471 14X1 EXT. C
68	71039	CIRCL.INT.35X1,5	SEEGERING 35X1.5	CIRCLIP,DIN 427 35X
69	71047	CIRCL.EXT. 15X1	SEEGERING 15X1	CIRCLIP DIN 471 15X
70	71049	RDLE GROWER A6	FEDERRING A6 DIN 12	SPRING WASHER,DIN 1
71	71052	RDLE FREIN A10	FEDERRING A10 DIN 1	SPRING WASHER,DIN 1
72	71110	VIS HM 10X30	SECHSKANTSCHRAUBE H	HEXAGON SCREW,DIN 9
73	71111	VIS TOLE B4,8X16	BLECHSCHRAUBE B4 8X	TAPPING SCREW,DIN 7
74	71158	ECROU HH M10,8	SECHSKANTSCHR. M10	HEXAGONAL NUT HM10
75	71170	VIS POELIER M8X60	SCHRAUBE M8X60	BELT M8 X 60
76	71231	VIS JM5-16,12.9	SCHRAUBE JM5-16	SCREW JM5-16
77	71327	RIVET ALU 4,2X21,5	NIETE 4,2X21,5	NAIL RIVET 4,2X21,5
78	71343	RDLE GROWER A8	FEDERSCHEIBE A8	SPRING WASHER A8
79	71413	VIS H M8x20 EMBASE CRANTEE	SCHRAUBE H M8x20 MIT SCHEIBE	SCREW H M8x20 WITH WASHER
80	71414	VIS CHC M10-30,10	SCHRAUBE M10X30,10	SCREW M10X30,10
81	71415	VIS CHC M10-30 G.	SCHRAUBE M10-30 L.	SCREW M10-30 L.
82	MZ124L	LAME GAUCHE H124D	MESSER LINKS	LEFT BLADE
83	MZ124R	LAME DROITE H124D	MESSER RECHTS	RIGHT BLADE
84	26157	JEU BOUL. CIS.8PCES	ABSCHERSCHRAUBE 8ST	SET OF 8 SHEARBOLTS
85	26357	100 BOULONS CISAIL.	100 ABSCHERSCHRAUBE	100 SHEAR BOLTS



PL01732

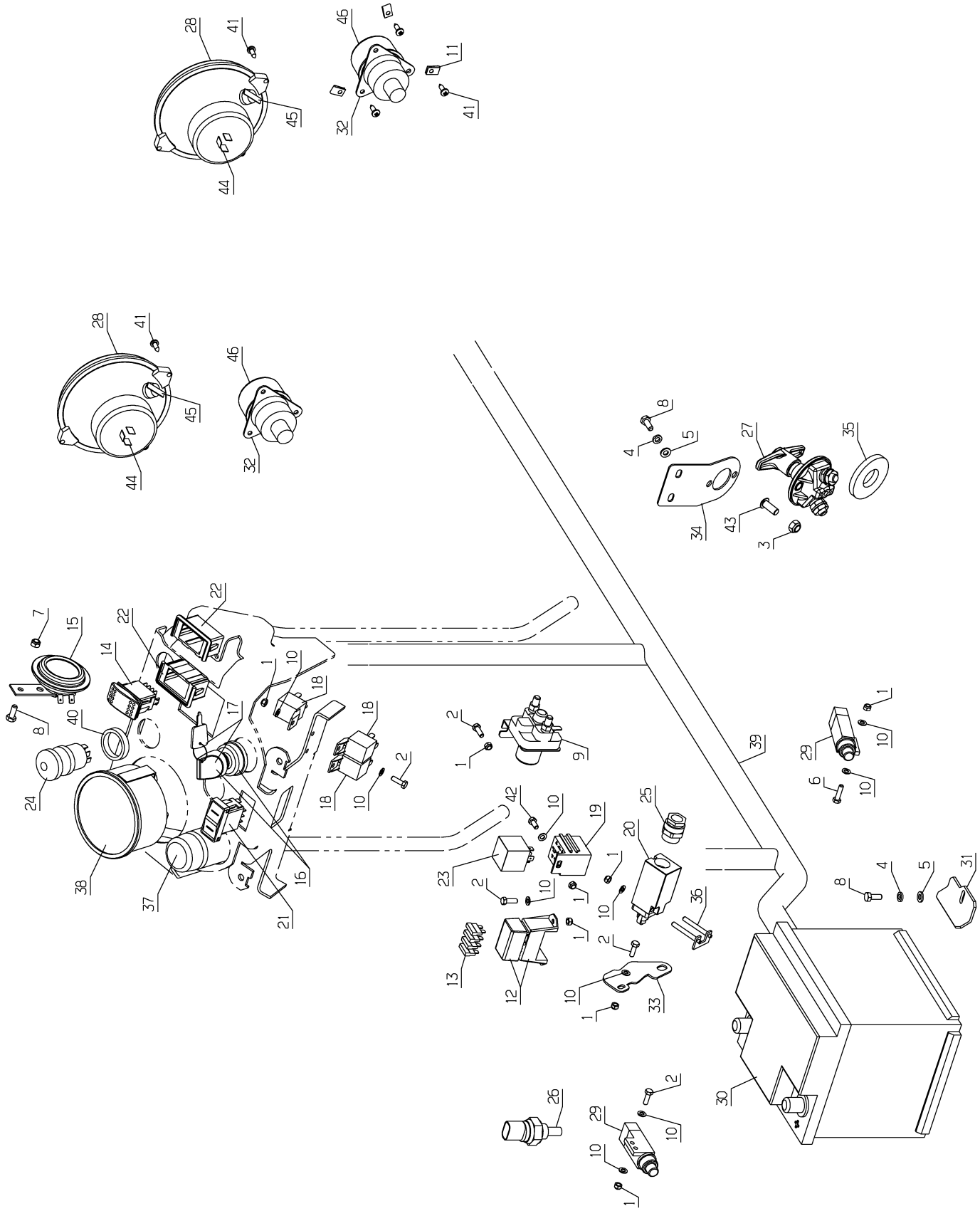
Rep	Réf ETESIA	F	D	E
1	1541	ECROU H.M12 DIN934	MUTTER HM12 DIN 934	HEXAGON NUT,DIN 934
2	2021	ECR.AUTOFR.HM8 DIN	STOPMUTTER HM 8 DIN	NUT HM8
3	2235	RDLE PL.A 6,4DIN12	SCHEIBE A 6.4	WASHER A6.4
4	5232	ECR.AUTOFR.HM6 DIN	STOPMUTTER HM 6 DIN	SELF-LOCKING NUT
5	6169	VIS HM 8X16 DIN 93	SECHSKANTSCH.HM8X16	SCREW HM8X16
6	7035	RDLE PL.B 8,4DIN90	BEILAGSCHEIBE B8,4	FLAT WASHER
7	7335	RDLE PL.A 8,4DIN12	SCHEIBE A 8,4	WASHER
8	7377	GRIFFAXE RENF. 8	BOLZENCLIP	TRUARC COLLAR DIN 7
9	21687	VIS H M 8X55 DIN933	SECHSKANTSCHRAUBE H	HEXAGON SCREW,DIN 9
10	25403	BIELLE ARRIERE	KIPPHEBEL	REAR ROD
11	25406	PLOT REGLAGE	EINSTELLBOLZEN	ADJUSTMENT BOLT
12	25419	DOIGT INDEXAGE	ZEIGERFINGER	RATCHET
13	25421	POIGNEE	HANDGRIFF	GRIP
14	25422	RESSORT DE RAPPEL	HAKENFEDER	RATCHET PULL-BACK S
15	25426	RESSORT COMPENSAT.	KOMPENSATIONSFEDER	RESSORT COMPENSAT.
16	25429	BOUTON POUSSOIR	DRUCKKNOPF	PARKING BRAKE RELEA
17	25711	CAVALIER	FUEHRUNGLAGER	STRAP
18	25887	ENTRET.MARCHE-PIED	DISTANZHUELSE	STEP SPACER
19	26454	TIRANT ARRIERE	ZUGSTANGE	REAR TIE ROD
20	26455	TIRANT AVANT	VORDERE SCHWINGGABE	FRONT TIE ROD
21	31087	ENTRETOISE CRANTAGE	RASTUNGS HÜLSE	INDEXING SPACER
22	31361	CRANTAGE HDC	SCHNITTHÖHE RASTUNG	CUTT.HEIGH.INDEXING
23	35160	TIGE DE COMMANDE	BEDIENUNGSHABEL	STALK
24	36572	TOLE BUTEE HDC DROIT	RECHT.SCHNITTHÖHE ANSCHLAG	RIGHT CUTTING HEIGHT STOP
25	36573	TOLE BUTEE HDC GAUCHE	LINK.SCHNITTHÖHE ANSCHLAG	LEFT CUTTING HEIGHT STOP
26	37767	AXE DE RENVOI	AHCSE	AXLE
27	37768	BIELLETTTE LEVAGE DROIT	RECHTER HEBEL	RIGHT LIFTING ROD
28	71005	GOUP. A CLIPS 5X32	FEDERSTECKER	SAFETY PIN,DIN 1102
29	71034	RDLE PL. M14 U	SCHEIBE M14 U NFE 2	FLAT WASHER NFE 276
30	71035	RDLE PL. M12 U	BEILAGSCHEIBE M12 U	FLAT WASHER NFE 276
31	71041	AXE TYPE A 8X16	BOLZEN TYP A 8X16 D	A TYPE SHAFT,DIN 14
32	71101	GOUPIL.FENDUE V5X28	SPLINTE V 5 X 28 DI	COTTER PIN,DIN 94 S
33	71106	VIS T PL CR M6X16	KREUTZSCHLITZLINSEN	RECESSED HEAD SCREW
34	71239	VIS HM 6-45 ZBL	SECHSKANTSC.HM6X45	HEX.SCREW HM6X45
35	71343	RDLE GROWER A8	FEDERSCHEIBE A8	SPRING WASHER A8
36	71344	CLAV.6X6X25 FORME C	KEIL 6X6X25 C FORM	KEY 6X6X25 C FORM
37	71413	VIS H M8x20 EMBASE CRANTEE	SCHRAUBE H M8x20 MIT SCHEIBE	SCREW H M8x20 WITH WASHER



PL01733

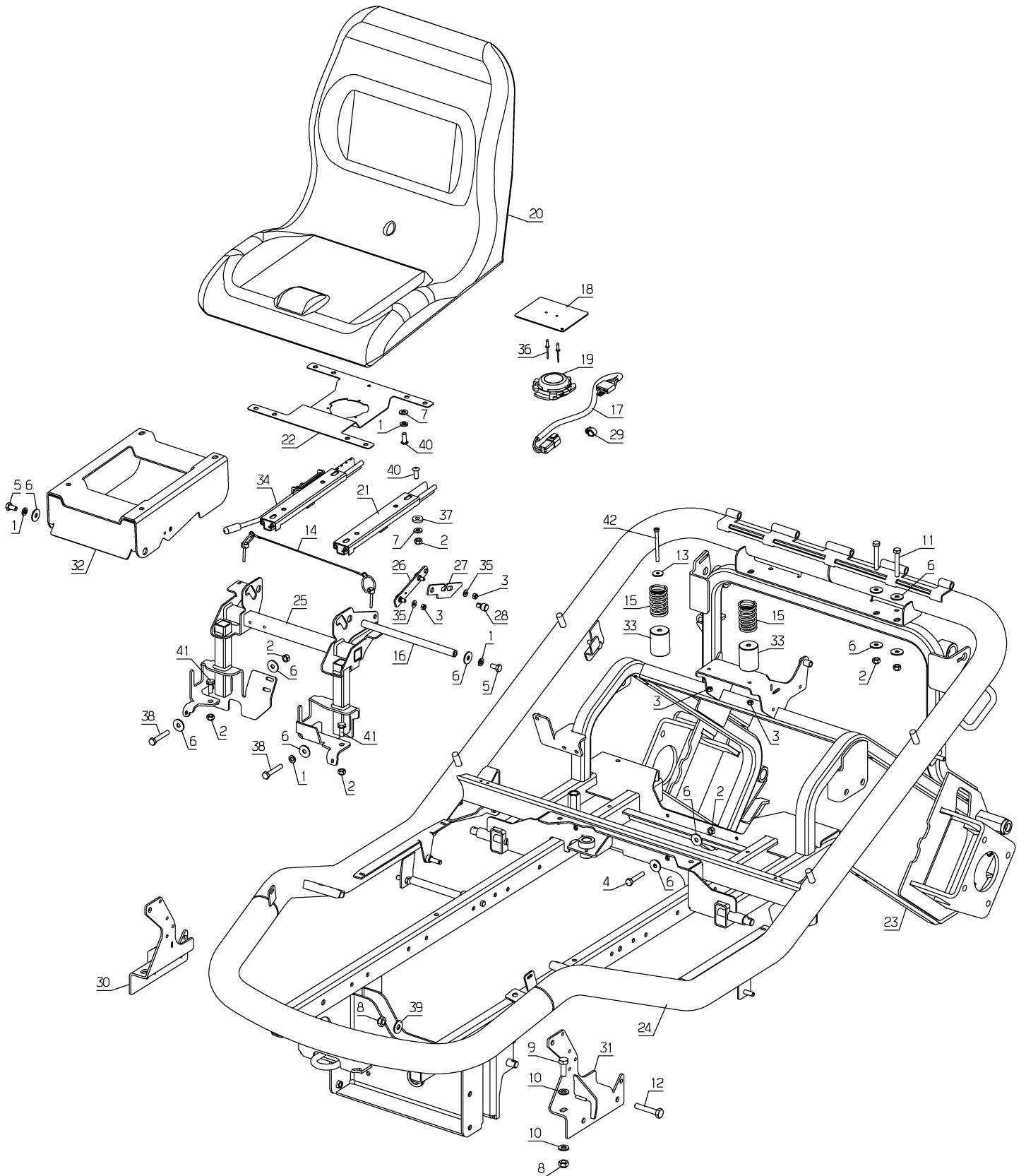
Rep	Réf ETESIA	F	D	E
1	1607	ECR.AUTOFR.HM5 DIN	STOPMUTTER HM5	NUT
2	2021	ECR.AUTOFR.HM8 DIN	STOPMUTTER HM 8 DIN	NUT HM8
3	2233	RONDELLE M 6 FZA ST	FAESCHERSCHEIBE 6,4	WASHER
4	5232	ECR.AUTOFR.HM6 DIN	STOPMUTTER HM 6 DIN	SELF-LOCKING NUT
5	5334	VIS H M 6X16 DIN933	SCHRAUBE HM6X16	SCREW HM6X16
6	7035	RDLE PL.B 8,4DIN90	BEILAGSCHEIBE B8,4	FLAT WASHER
7	7335	RDLE PL.A 8,4DIN12	SCHEIBE A 8,4	WASHER
8	20507	VIS HM 6 X 20	SECHSKANT.HM 6X20	BOLT HM 6X20
9	21114	VIS HM 8X40	SCHRAUBE 8X40	BOLT 8X40
10	22029	RDLE PL.B 6,5DIN69	BEILAGSCHEIBE B 6,5	FLAT WASHER 6,5
11	24846	ENTRETOISE 15X8X5,2	HÜLSE 15X8X5,2	SPACER 15X8X5,2
12	25266	FILTRE A ESSENCE	FILTER FUEL	FILTER FUEL
13	25879	RDLE AUTOCOLLANTE	FILZSCHEIBE	SELF-ADHESIVE WASHE
14	25886	AGRAFE 17/20	KLEMME 17/20	17/20 CUP
15	28177	POIGNEE LEVIER GAZ	GASHEBEL	GAS GRIP
16	29723	ADAPTEUR AJM	ADAPTER AJM	ADAPTER AJM
17	29934	BOUCH.RES.GAS-OIL	EINFULLVERSCHLUSS	TANK CAP
18	30110	REDUCTION G3/4 G1/4	REDUZ.STÜ.G3/4 G1/4	REDUCER G 3/4 G1/4
19	30719	INSERT M8	M8 EINSATZ	M8 INSERT
20	31100	RESERVOIR CARBURANT	KRAFTSTOFF TANK	FUEL TANK
21	31260	SUPP.RESERV.CARBUR.	KRAFTSTOFFTANK HALT.	FUEL TANK BRACKET
22	31267	TOLE SUPP.RES.CARB.	KRAFTSTOFFTANK HALT	FUEL TANK BRACKET
23	31268	MOUSSE ISOLANT POT	AUSPUFF ISOLIERUNG	MUFFLER INSULATION
24	31327	CACHE POT	AUSPUFF VERKLEIDUNG	MUFFLER COVER
25	35226	FIX.AVANT CONDUIT	BEFESTIGUNG	BRACKET
26	35328	BUTEE CAOUTCHOUC	GUMMI ANSCHLAG	RUBBER STOP
27	35404	TOLE BLOC.RES.CARB.	DIESEL TANK HALTERG	FUEL TANK BRACKET
28	36643	ROBINET		
29	36825	PROTECTION CONSOLE	SCHUTZ	PROTECTION
30	37374	MOTEUR B&S 23CV	MOTOR	ENGINE
31	37375	POT ECHAPPEMENT	AUSPUFF	MUFFLER
32	37456	SUPPORT MOTEUR	MOTOR HALTERUNG	ENGINE BRACKET
33	37635	TOLE COINCEMENT	PLATTE	PLATE
34	37639	TOLE ISOLATION ARRIERE	HINTERE ISOLIER PLATTE	REAR INSULATION PLATE
35	37720	CONDUIT ASPIRATION	ANSAUGSDECKEL	ASPIRATION COVER
36	37890	TOLE PARE CHALEUR	HITZESCHUTZBLECH	HOT PROTECTION
37	37996	VIS H M5-16	SCHRAUBE	SCREW
38	37997	VIS H M6-16	SCHRAUBE	SCREW
39	38434	ENTRETOISE CAOUTCHOUC	BÜCHSE	SPACER
40	38757	COMMANDE DE GAZ	DROSSELGESTÄNGE	ACCELERATOR
41	38791	TIRETTE STARTER	STARTERZUG	STARTER PULL
42	39390	ISOLATION THERMIQUE	ISOLIERUNG	INSULATION
43	39470	RADIATEUR HUILE	ÖL KÜHLER	OIL RADIATOR
44	39483	ARCEAU REFROIDISSEMENT	BÜGEL	BOW
45	39484	AXE DIA. 8/338	ACHSE	AXLE
46	39555	VIS H UNF 7/16-3	SCHRAUBE	SCREW
47	71007	CLAV.6,35X6,35X28	KEIL 6,35 X 6,35 X	B-SHAPE KEY 6.35X6.
48	71159	RDLE FREIN 7/16"	SCHEIBE	WASHER 7/16"
49	71167	VIS CHC M5-50,8.8	SCHRAUBE CHC M5X50	CHC M5X50 SCREW

50	71223	VIS H M8X50 DIN933	SCHRAUBE M8X50	SCREW M8X50
51	71224	VIS POIG.GAZ 8-32'	SCHRAUBE GASH.8-32"	GAS GRIP SCREW 8-32
52	71225	ECROU POIG.GAZ 8-32	MUTTER GASH. 8-32"	GAS GRIP NUT 8-32"
53	71259	VIS HM 6 X 35	SECHSKANTSCHR.M6X35	SCREW HM6X35
54	71284	VIS HM 5-12,8.8	SCHRAUBE M5X12	SCREW HM5X12
55	71327	RIVET ALU 4,2X21,5	NIETE 4,2X21,5	NAIL RIVET 4,2X21,5
56	71413	VIS H M8x20 EMBASE CRANTEE	SCHRAUBE H M8x20 MIT SCHEIBE	SCREW H M8x20 WITH WASHER
57	39477	FLEXIBLE ARRIVEE RADIA TEUR	SCHLAUCH	HOSE
58	39478	FLEXIBLE RETOUR RADIA TEUR	SCHLAUCH	HOSE



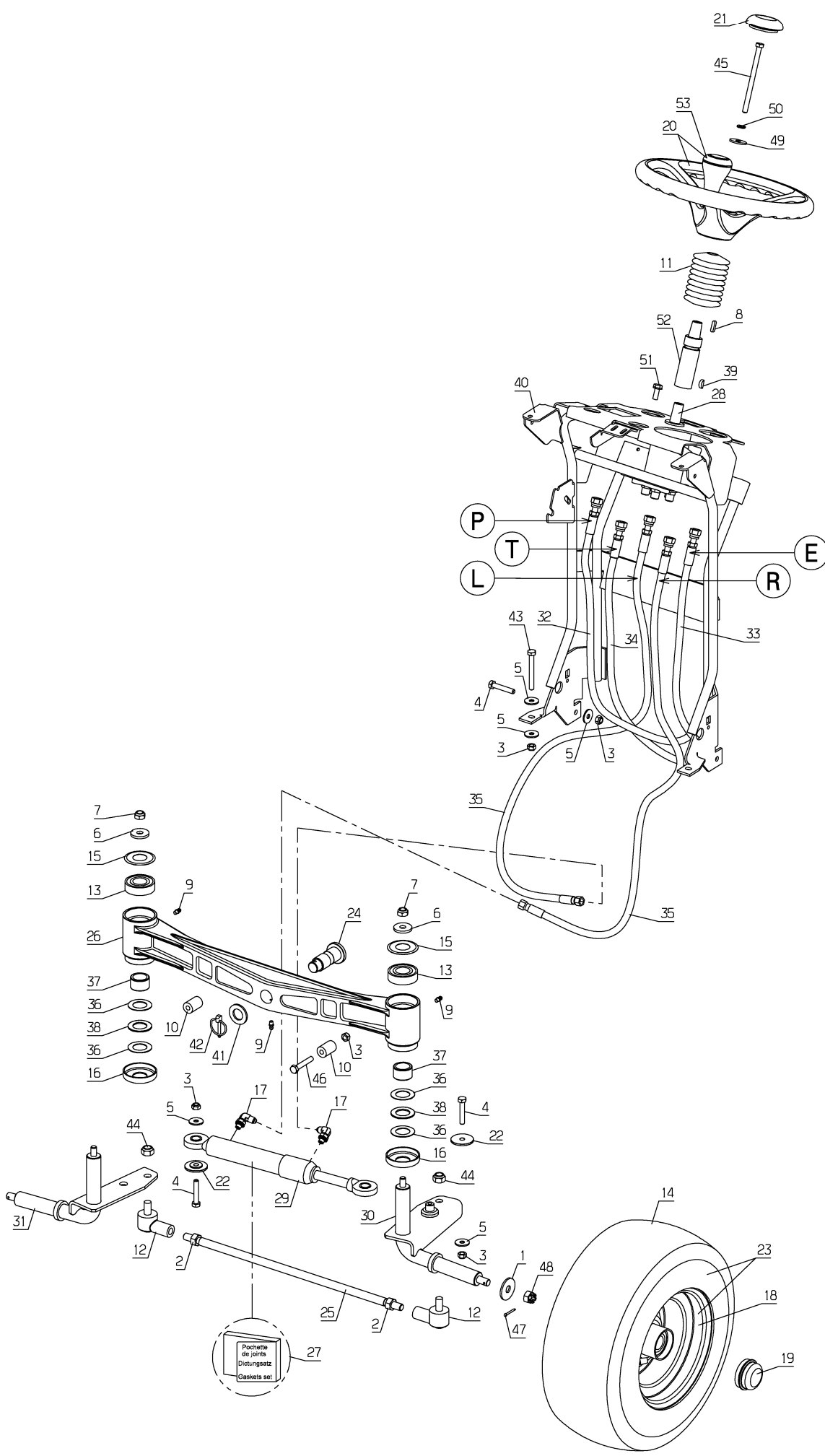
PL01734

Rep	Réf ETESIA	F	D	E
1	1607	ECR.AUTOFR.HM5 DIN	STOPMUTTER HM5	NUT
2	2009	VIS M5 X 16	SCHRAUBE M5 X 16	BOLT M5X16
3	2021	ECR.AUTOFR.HM8 DIN	STOPMUTTER HM 8 DIN	NUT HM8
4	2233	RONDELLE M 6 FZA ST	FAESCHERSCHEIBE 6,4	WASHER
5	2235	RDLE PL.A 6,4DIN12	SCHEIBE A 6.4	WASHER A6.4
6	5071	VIS HM 5X20	SCHRAUBE HM5X20	BOLT HM 5X20
7	5232	ECR.AUTOFR.HM6 DIN	STOPMUTTER HM 6 DIN	SELF-LOCKING NUT
8	5334	VIS H M 6X16 DIN933	SCHRAUBE HM6X16	SCREW HM6X16
9	16604	KIT RELAIS DEMARR.	ANLASSERRELAIS KIT	RELAY STARTER KIT
10	20564	RDELLE PLATE 5,5	SCHEIBE 5,5	WASHER
11	21436	ECROU NUL 530	CLIPSMUTTER	CLIPS NUT
12	25803	PORTE FUSIBLE	SICHERUNGSTRAEGER	PLUG FUSE HOLDER
13	25824	FUSIBLE 20A 12V	SICHERUNG 20A 12V	FUSE 20A 12V
14	28063	INTERRUPTEUR LAME	MESSERANTRIEBSCHALT	BLADE SWITCH
15	28209	AVERTISSEUR SONORE	HUPE	ALARM
16	28384	CONTACTEUR A CLEF	ZÜNDSCHLOSS	KEY CONTACTOR
17	28388	CLEF	ZÜNDSCHLÜSSEL	KEY
18	28392	RELAIS INV.ETANCHE	UMSCHALTREL.WASSERD	WATERPROOF RELAY
19	29241	CONNECTEUR RELAIS	RELAI STECKER	RELAY CONNECTOR
20	29258	CONT.POSIT.	POSIT.SCHALT	POSIT.SWITCH
21	29260	INTERR.ON/OFF/ON V.	SCHALTER ON/OFF/ONV	SWITCH ON/OFF/ON V
22	29273	CHASSIS MONTAGE EXT	AUSSENRAHMEN	EXT. FRAME
23	29563	CENTRALE CLIGNOTANT	BLINKERZENTRALE	BLINKER UNIT
24	29624	CENTR.FEUX DETRESSE	WARNBLINKER ZENTRAL	BLINKER UNIT
25	29789	PRESSE ETOUPE	KABELSTOPFBÜCHSE	CONTACTOR GROMMET
26	30017	THERMO CONTACT	THERMOSCHALTER	THERMALCONTACT
27	30295	COUPE BATTERIE	BATTERIE SICHERUNG	BATTERY FUSE
28	30599	FEUX AVANT	VORDER LICHT	FRONT LIGHT
29	31405	CONTACT.POSITION	SCHALTER	SWITCH
30	31419	BATTERIE H100D	BATTERIE H100D	BATTERY H100D
31	31439	EQUERR.BRID.BATTERI	BATTERI BEFESTIGUNG	BATTER.ANGL.BRACKET
32	32215	CLIGNOTANT	BLINKLEUCHTE	BLINKER
33	35058	TOLE CONTACT.P.MORT	OPUNKT SCHALT.PLATE	DEAD PT SWITCH PLAT
34	35059	SUPP.COUBE BATTERIE	HALTERUNG	BRACKET
35	35115	MOUSS.COUBE BATTERI	ISOLIERUNG	INSULATION FOAM
36	35213	BRIDE FIXAT.CONTACT	SCHALTER BEFESTIGG	SWITCH FIXING
37	35405	COMMUTATEUR ROTATIF	DREHSCHALTER	ROTARY SWITCH
38	37370	INSTRUMENT DIA.100	INSTRUMENT DIA.100	INSTRUMENT DIA.100
39	37371	FAISCEAU ELECTRIQUE	KABELBAUM	ELECTRICAL WIRING
40	38126	ENTRETOISE	BÜCHSE	SPACER
41	71111	VIS TOLE B4,8X16	BLECHSCHRAUBE B4 8X	TAPPING SCREW,DIN 7
42	71284	VIS HM 5-12,8.8	SCHRAUBE M5X12	SCREW HM5X12
43	71373	VIS B HC M8-20 ZBL	SCHRAUBE M8X20	SCREW M8X20
44	30638	AMPOULE H4	GLÜHBIRNE H4	BULB H4
45	30015	AMPOULE FEUX POSIT.	STANDLIGHT GLÜHBIRN	STAND LIGHT AMP.
46	30695	AMPOULE OR.CLIGNOT.	BLINKLICHT GLÜHBIRN	BLINKER BULB



PL01735

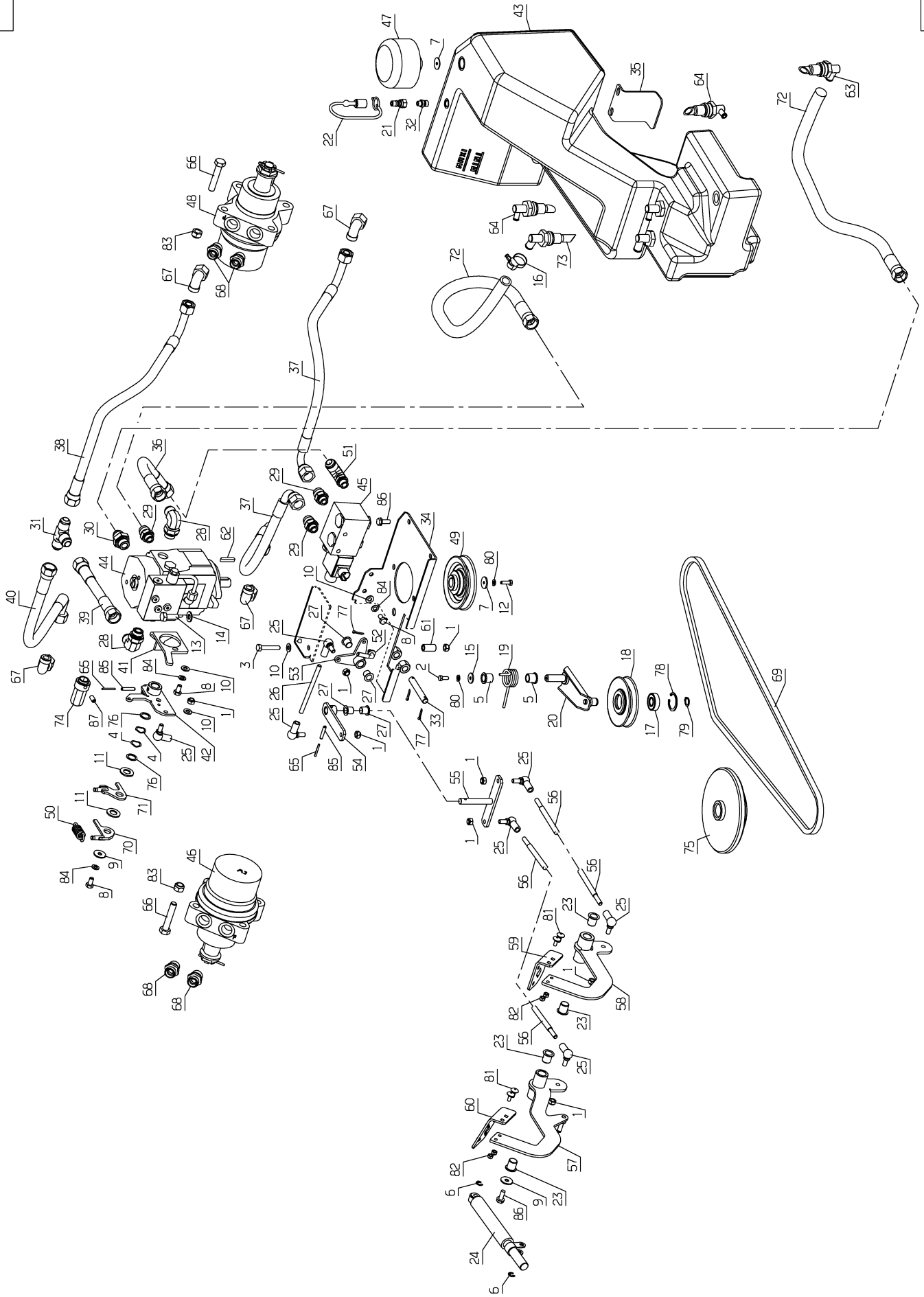
Rep	Réf ETESIA	F	D	E
1	2017	RDLE EVENT.A8,2 679	FAECHERSCHEIBE A8.2	SERRATED LOCK WASHE
2	2021	ECR.AUTOFR.HM8 DIN	STOPMUTTER HM 8 DIN	NUT HM8
3	5232	ECR.AUTOFR.HM6 DIN	STOPMUTTER HM 6 DIN	SELF-LOCKING NUT
4	5340	VIS H M 8X45 DIN933	HEXAGON SCREW DIN 9	HEXAGON SCREW,DIN 9
5	6169	VIS HM 8X16 DIN 93	SECHSKANTSCH.HM8X16	SCREW HM8X16
6	7035	RDLE PL.B 8,4DIN90	BEILAGSCHEIBE B8,4	FLAT WASHER
7	7335	RDLE PL.A 8,4DIN12	SCHEIBE A 8,4	WASHER
8	9017	ECR.AUTOFR.HM10 DIN	MUTTER HM10 DI	NUT HM10
9	21035	VIS HM10-30,8.8	SECHSK.SCHR.M10X30	HEX.SCREW M10X30
10	21036	RDLE PL.A 10,5 DIN1	BEILAGSCHEIBE 10.5	FLAT WASHER 10.5
11	21687	VIS H M 8X55 DIN933	SECHSKANTSCHRAUBE H	HEXAGON SCREW,DIN 9
12	22009	VIS HM10-55,8.8	SECHSK.SCHR.M10X55	HEX.SCREW M10X55
13	22029	RDLE PL.B 6,5DIN69	BEILAGSCHEIBE B 6,5	FLAT WASHER 6,5
14	28075	GOUPIL.CLIPS CHAINE	FEDERSTECKER &KETTE	SAFETY PIN & CHAIN
15	28112	RESSORT SIEGE	SITZFEDER	SEAT SPRING
16	28315	AXE ROULEAU AV.96	ACHSE VORDERROLLE	FR.ROLLER SHAFT 96
17	30688	FAISCEAU SIEGE	SITZ KABELBAUM	SEAT WIRING
18	30689	TOLE DETECT.OPERAT.	BENÜTZ.DETECT.BLECH	USER DETECT. PLATE
19	30690	CAPTEUR SIEGE	SITZ SCHALTER	SEAT SWITCH
20	30691	SIEGE COMPLET	SITZ KOMPLET	SEAT CPLT
21	30714	GLISSIERE GAUCHE	LINKE SCHIENE	LEFT SEAT GUIDE
22	30718	TOLE CAPTEUR	SCHALTER BLECH	SWITCH PLATE
23	31056	CHASSIS INT.SOUDE	INNERER RAHMEN	INNER FRAME
24	31069	CHASSIS EXTERIEUR	AUSSERER RAHMEN	OUTSIDE FRAME
25	31088	SUPPORT SIEGE	SITZ HALTERUNG	SEAT BRACKET
26	31329	TRINGLE INFERIEURE	UNTERE STANGE	LOWER ROD
27	31330	TOLE TRINGLE SUPERI	OBERE STANGE BLECH	UPPER ROD PLATE
28	31333	AXE TRINGLE	STANGE ACHSE	ROD AXLE
29	32219	AGRAFE 12X2 EP.4	KLAMMER 12X2	KLAMP 12X2
30	35065	TOLE LIAISON AV.D.	HALTERUNG	BRACKET
31	35066	TOLE LIAISON AV.G.	HALTERUNG	BRACKET
32	35908	SUPPORT GLISSIERE	SCHIE.HALTERUNG	GUIDE BRACKET
33	35911	REHAUSSE RESSORT SIEGE	SITZ FEDER ERHÖH.	SEAT SPRING HEIGHT
34	37079	GLISSIERE DROITE ALLONGEE	VERLÄNG.SCHIENE	LENG.SEAT GUIDE
35	71075	RDLE PL.M 6N	SCHEIBE	WASHER
36	71113	RIVET CLOUS DIAM.4X	NIETE 4X14,8 (ALU)	NAIL RIVET, DIA. 4X
37	71126	RDLE PL. 8,4 DIN 73	BEILAGSCHEIBE 8.4 D	FLAT WASHER,DIN 734
38	71223	VIS H M8X50 DIN933	SCHRAUBE M8X50	SCREW M8X50
39	71238	RDLE PL. A 10,2	BEILAGSCHEIBE A10,2	WASHER A10,2
40	71373	VIS B HC M8-20 ZBL	SCHRAUBE M8X20	SCREW M8X20
41	71413	VIS H M8x20 EMBASE CRANTEE	SCHRAUBE H M8x20 MIT SCHEIBE	SCREW H M8x20 WITH WASHER
42	71419	VIS CHC M6-70,8.8	CHC M6X70 SCHRAUBE	CHC M6X70 SCREW



PL01736

Rep	Réf ETESIA	F	D	E
1	1517	RONDELLE 13X40X3	SCHEIBE 13X40X3	WASHER 13X40X3
2	1541	ECROU H.M12 DIN934	MUTTER HM12 DIN 934	HEXAGON NUT,DIN 934
3	2021	ECR.AUTOFR.HM8 DIN	STOPMUTTER HM 8 DIN	NUT HM8
4	5340	VIS H M 8X45 DIN933	HEXAGON SCREW DIN 9	HEXAGON SCREW,DIN 9
5	7035	RDLE PL.B 8,4DIN90	BEILAGSCHEIBE B8,4	FLAT WASHER
6	9009	RDLE PL.11X32X4	SCHEIBE.11X32X4	WASHER
7	9017	ECR.AUTOFR.HM10 DIN	MUTTER HM10 DI	NUT HM10
8	20606	CLAVETTE 5X5X20	KEIL 5X5X20	KEY 5X5X20
9	25301	GRAISSEUR "HYDRAULI	SCHMIERNIPPEL	RH STD "HYDRAULIC"
10	25304	ENTRETOISE	DISTANZHUELSE	SPACER
11	25329	SOUFFLET EN P.V.C.	SCHUTZBALG	PCV BELLOWS
12	25345	ROTULE DIRECT.M12	KUGELGELENK	BALL JOIN M12
13	25475	RLT A BILLES 6205 2	KUGELLAGER 6205	SEALED BALL BEARING
14	28351	PNEU AR. SO/NAT	HINT.REIFEN SO/NAT	REAR TYRE SO/NAT
15	28530	RDLE DE PROTECTION	SCHUTZSCHEIBE	PROTECTION WASHER
16	29158	CAPUCHON INFERIEUR	UNTERE KAPPE	LOWER CAP
17	29468	ADAPTEUR CJM	ADAPTER CJM	ADAPTER CJM
18	29508	JANTE AVANT 5,50X8	VORDERRADFELGE	FRONT RIM 5.50X8
19	29509	CAPUCHON PROTECTION	SCHUTZKAPPE	PROTECTION CAP
20	29900	VOLANT DE DIRECTION	LENKER	STEERING WHEEL
21	29978	CAPUCHON VOLANT	LENKRAD STOPFEN	STEERING WHEEL CAP
22	30263	RONDELLE EPAULEE	SCHEIBE	WASHER
23	31003	ROUE AVANT COMPLETE	VORDERRAD KPLT	FRONT WHEEL CPL
24	31104	AXE ESSIEU	BOLZEN VORDERACHSE	AXLE SHAFT
25	31109	BIELLE INTERFUSEE	SPURTSTANGE	STUB AXLE ROD
26	31115	ESSIEU	VORDERACHSE	FRONT AXLE
27	31195	POCHETTE DE JOINTS	DICHTUNGSATZ	GASKET SET
28	31233	ORBITROL	ORBITROL	ORBITROL
29	31234	VERIN DE DIRECTION	LENKUNGS ZYLINDER	STEERING CYLINDER
30	31581	FUSEE GAUCHE	SPURGELENK LINKS	LEFT STUB AXLE
31	31599	FUSEE DROITE	SPURGELENK RECHTS	RIGHT STUB AXLE
32	31690	FLEX.ORBITR.P POMPE	SCHLAUCH	HOSE
33	31691	FLEX.ORBITR.E DIST.	SCHLAUCH	HOSE
34	31692	FLEX.ORBITR.T FILTR	SCHLAUCH	HOSE
35	31693	FLEX.ORBITR.RL VERI	SCHLAUCH	HOSE
36	35108	RDLE CALIBRE AS1105	SCHEIBE AS1105	WASHER AS1105
37	35109	RLT AIGUILL.HMK2520	NADELLAGER HMK2520	NAILBEARING HMK2520
38	35110	BUTE.AIGUIL.AXK1105	LAGER ANSCHLAG	BEARING STOP
39	35159	CLAVETTE 5X6.5	KEIL 5X6.5	KEY 5X6.5
40	37672	SUPPORT DIRECTION	LENKUNGSHALTERUNG	STEERING BRACKET
41	71002	RDLE PL. A 21	BEILAGSCHEIBE A 21	FLAT WASHER,DIN 125
42	71005	GOUP. A CLIPS 5X32	FEDERSTECKER	SAFETY PIN,DIN 1102
43	71068	VIS H M 8X70	SECHSKANTSCHRAUBE H	HEXAGON SCREW,DIN 9
44	71157	ECROU AUTOFR.HM12	MUTTER	NUT AUTOFR.HM12
45	71171	VIS H M8-120,8,8	SCHRAUBE	SCREW
46	71223	VIS H M8X50 DIN933	SCHRAUBE M8X50	SCREW M8X50
47	71294	GOUP.FENDUE 3,2X22	SPLINTE 3,2 X 22	SPLIT PIN 3,2 X 22
48	71295	ECROU HK M12X1,25	MUTTER HK M12X1,25	NUT HK M12X1,25
49	71311	RONDELLE 8X30X2,5	SCHEIBE 8X30X2,5	WASHER 8X30X2,5

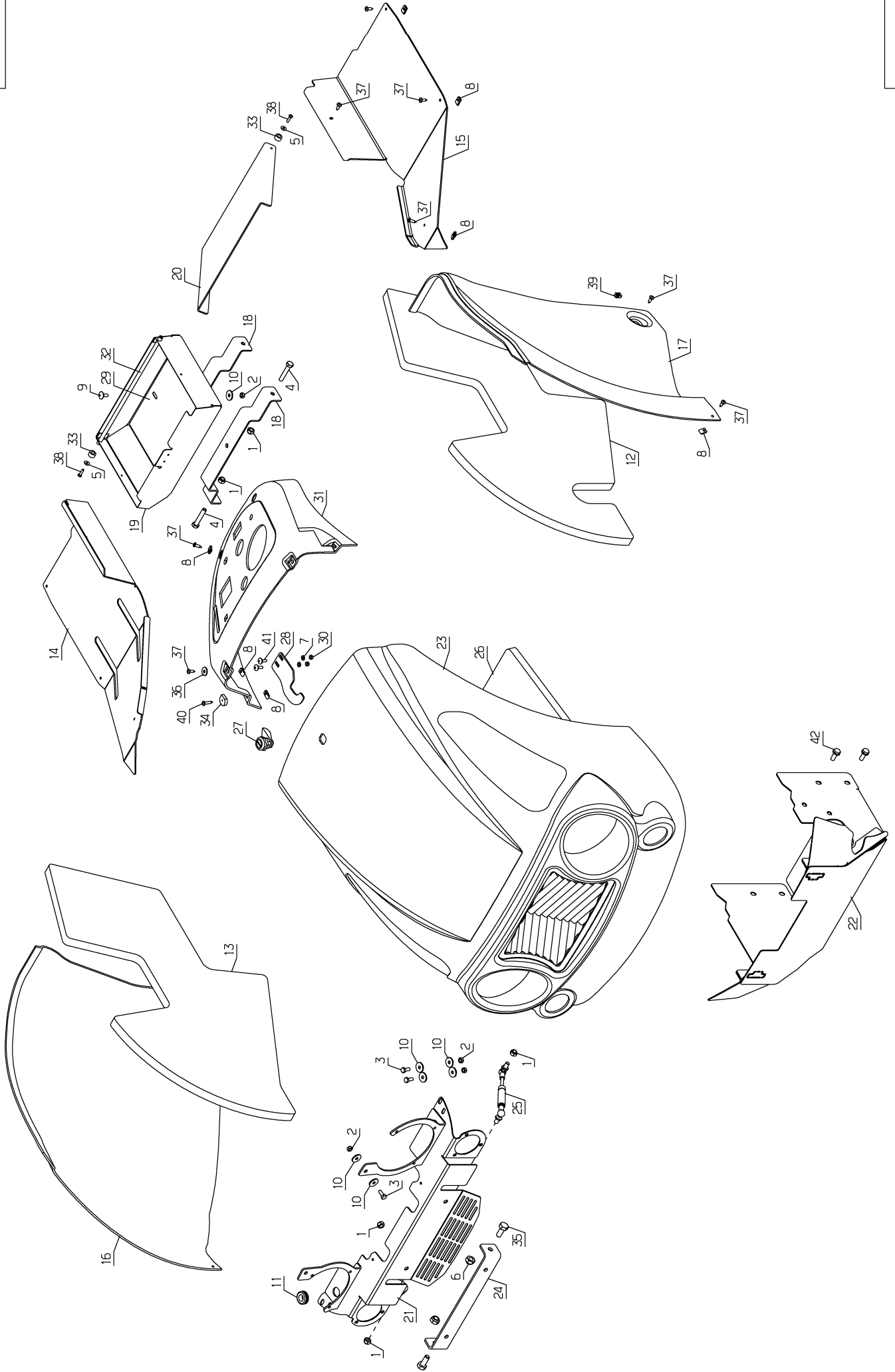
50	71343	RDLE GROWER A8	FEDERSCHEIBE A8	SPRING WASHER A8
51	71413	VIS H M8x20 EMBASE CRANTEE	SCHRAUBE H M8x20 MIT SCHEIBE	SCREW H M8x20 WITH WASHER
52	37675	EMBASE VOLANT	LENKRAD SITZFLÄSCHE	STEERING WHEEL SEAT
53	29923	POMMEAU VOLANT	HOBELKNOPF	STEERING WHEEL GAIT



PL01737

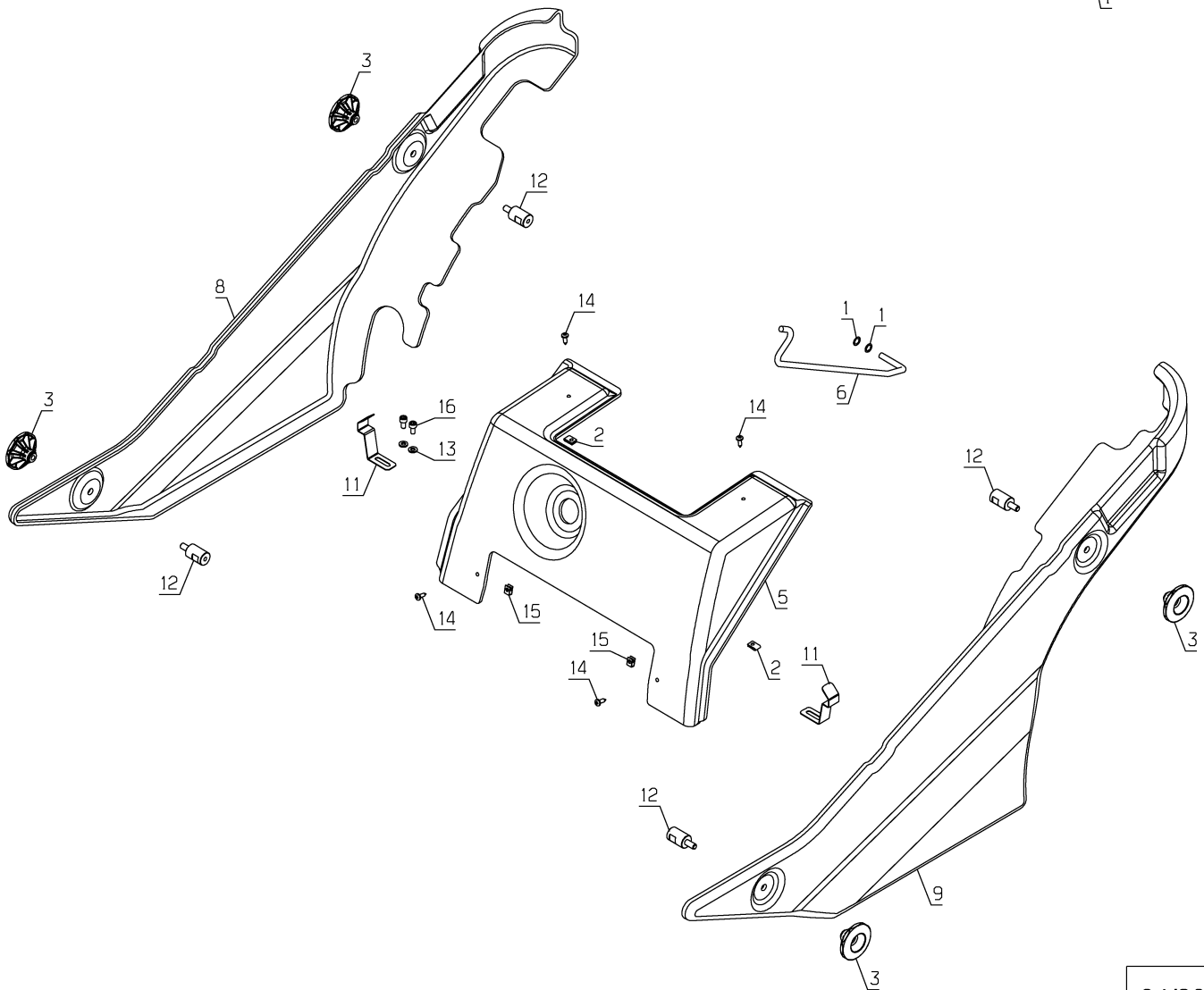
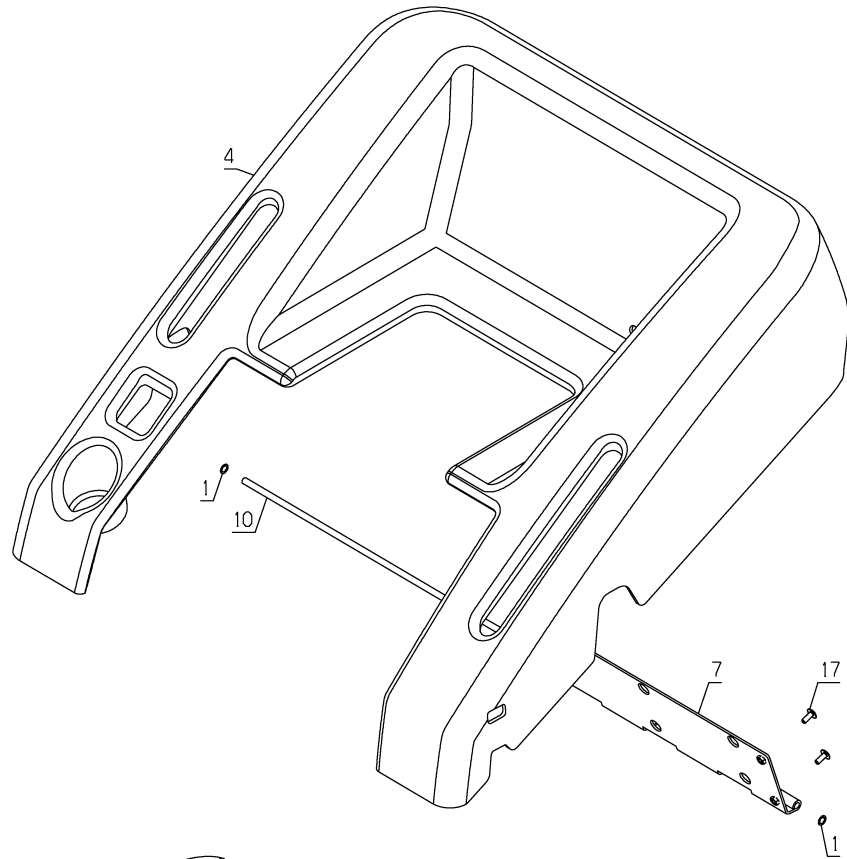
Rep	Réf ETESIA	F	D	E
1	2021	ECR.AUTOFR.HM8 DIN	STOPMUTTER HM 8 DIN	NUT HM8
2	5334	VIS H M 6X16 DIN933	SCHRAUBE HM6X16	SCREW HM6X16
3	5340	VIS H M 8X45 DIN933	HEXAGON SCREW DIN 9	HEXAGON SCREW,DIN 9
4	5411	RONDELLE	SCHEIBE	WASHER
5	5455	BAGUE C14/18X18 BP	LAGERBUECHSE C14/18	SELF-LUBRIC.RING C1
6	5602	ANNEAUX TRUARCS	RING TRUARC	ANNEAUX TRUARCS
7	5604	RONDELLE PLATE LL6N	SCHEIBE LL 6N	WASHER
8	6169	VIS HM 8X16 DIN 93	SECHSKANTSCH.HM8X16	SCREW HM8X16
9	7035	RDLE PL.B 8,4DIN90	BEILAGSCHEIBE B8,4	FLAT WASHER
10	7335	RDLE PL.A 8,4DIN12	SCHEIBE A 8,4	WASHER
11	9034	RDLE NYLON	K.SCHEI.15,2X28X2,5	NYLON WASHER
12	20507	VIS HM 6 X 20	SECHSKANT.HM 6X20	BOLT HM 6X20
13	21035	VIS HM10-30,8.8	SECHSK.SCHR.M10X30	HEX.SCREW M10X30
14	21036	RDLE PL.A 10,5 DIN1	BEILAGSCHEIBE 10.5	FLAT WASHER 10.5
15	22029	RDLE PL.B 6,5DIN69	BEILAGSCHEIBE B 6,5	FLAT WASHER 6,5
16	25007	COLLIER 16/27	SCHELLE 16/27	COLLAR 16/27
17	25112	RLT A BILLES 6202	KUGELLAGER 6202	BALL BEARING,6202 S
18	25509	POULIE TENDEUR DIAM	SPANNSCHEIBE P 90	TENSIONING PULLEY
19	25511	RESSORT DE TORSION	FEDER	UPPER BELT TIGHTENE
20	26511	TEND.COURROIE SUP.	RIEMENSPANNER	SPA UPPER BELT TIGH
21	27116	COUPLEUR MALE 1/8	KOPPLER 1/8	MALE COUPLER 1/8
22	27126	CAPUCHON COUPLEUR	KOPPLER KAPPE	COUPLER HOOD
23	28070	COUSSINET PANIER	BÜCHSE	SLEEVE
24	28143	AMORTISS.TRANSM.AV.	STOSSDÄMPFER	SHOCK ABSORBER
25	28234	ROTULE M8	KUGELGELENK M8	KNUCKLE M8
26	28508	TRINGLE FREIN PARK	PARKBREMSE GESTÄNGE	PARKING BRAKE ROD
27	28555	BAGUE SIC BB12-15	SIC BUCHSE BB12-15	SIC BUSH BB12-15
28	29450	ADAPTEUR CJM	ADAPTER CJM	ADAPTER CJM
29	29459	ADAPTEUR AJM	ADAPTER AJM	ADAPTER AJM
30	29466	ADAPTEUR AJM	ADAPTER AJM	ADAPTER AJM
31	29470	ADAPTEUR HJM	ADAPTER HJM	ADAPTER HJM
32	29962	UNION 6L 1/8	VERBINDUNG 6L 1/8	UNION 6L 1/8
33	31067	ARBRE RENVOI CDE	BEDIENUNGSACHSE	DRIVING SHAFT
34	31077	TOLE SUPP. POMPE	PUMPE HALTERUNG	PUMP BRACKET
35	31256	TOLE SUPP.RES.HYDRO	HYD.TANK HALTERUNG	HYD. TANK BRACKET
36	31619	FLEX.POMPE TA DIVIS	SCHLAUCH	HOSE
37	31620	FLEX.DIVISEUR MOT.	SCHLAUCH	HOSE
38	31621	FLEXIBLE MOTEUR TE	SCHLAUCH	HOSE
39	31622	FLEXIBLE TE POMPE	SCHLAUCH	HOSE
40	31628	FLEX.MOTEUR TE D	SCHLAUCH	HOSE
41	31643	REGLAGE POINT NEUTR	NUL PUNKT EINSTELG	DEAD POINT ADJUST.
42	31646	BIELLETTTE POMPE	PUMPE PLEUELSTANGE	PUMP ROD
43	31649	RESER.HYDRAULIQUE	HYD. TANK	HYD. TANK
44	31650	POMPE TA	ANTRIEBSPUMPE	TRANSMISSION PUMP
45	31651	DIVISEUR DE DEBIT	VERTEILER	FLOW DIVIDER
46	31652	MOTEUR ROUE DROIT	RECHTER RADMOTOR	RIGHT WHEEL ENGINE
47	31654	FILTRE A AIR	LUFT FILTER	AIR FILTER
48	31657	MOTEUR ROUE GAUCHE	LINKER RADMOTOR	LEFT WHEEL ENGINE
49	31658	POULIE POMPE	SCHEIBE	PULLEY

50	31659	RESSORT DE RAPPEL	FEDER	SPRING
51	31660	ADAPTATEUR	ADAPTER	ADAPTER
52	31669	TIGE LEVIER POMPE	PUMPE HEBEL STANGE	PUMP LEVER ROD
53	31672	RENOI COMMANDE	WINKEL STEUERUNG	CORNER CONTROL
54	31675	RENOI PEDALE	WINKEL PEDALE	CORNER PEDAL
55	31678	INVERSEUR PEDALE	PEDALEN PLATTE	PEDAL PLATE
56	31681	TIGE PEDALE	PEDALE STANGE	PEDAL ROD
57	31686	BIELLETTTE AVANCE	VOR.PLEUELSTANGE	FOR ROD
58	31687	BIELLETTTE REcul	RÜCK PLEUELSTANGE	BACK ROD
59	31688	PEDALE REcul	RÜCKWERTS PEDALE	FORWARD PEDAL
60	31689	PEDALE AVANCE	ANTRIEBSPEDALE	REVERSE PEDAL
61	31694	ENTRETETOISE	BÜCHSE	SPACER
62	34069	CLAVETTE 6x6x32	KEIL 6x6x32	KEY 6x6x32
63	35257	PIPETTE TUBE 16	PIPETTE TUBE 16	PIPETTE TUBE 16
64	35258	PIPETTE TUBE 10	PIPETTE TUBE 10	PIPETTE TUBE 10
65	35290	GOUPILLE ELASTIQUE 3X30	KERBSTIFT 3X30	SPIRAL PIN 3X30
66	35356	VIS HM12-65	SCHRAUBE HM12-65	SCREW HM12-65
67	35406	ADAPTATEUR	ADAPTER	ADAPTER
68	35407	ADAPTATEUR	ADAPTER	ADAPTER
69	37439	COURROIE	RIEMEN	BELT
70	37545	BIELLE NEUTRE REcul.	PLEUELSTANGE	ROD
71	37546	BIELLE NEUTRE AVANCE	PLEUELSTANGE	ROD
72	37572	FLEXIBLE DRAIN POMPE TA	SCHLAUCH	HOSE
73	37573	PIPETTE TUBE 16	PIPETTE 16	PIPETTE 16
74	38626	RALLONE BY-PASS	BY-PASS VERLÄNGERUNG	BY-PASS EXTENSION
75	38816	POULIE SORTIE MOTEUR	SCHEIBE	PULLEY
76	71016	RDLE 16X22X1 DIN988	SCHEIBE 16X22X1	WASHER 16X22X1
77	71018	GOUPILLE FENDUE V3,	SPLINTE V 3,2 X 18	V3,2 SPLIT PIN
78	71039	CIRCL.INT.35X1,5	SEEGERING 35X1.5	CIRCLIP,DIN 427 35X
79	71047	CIRCL.EXT. 15X1	SEEGERING 15X1	CIRCLIP DIN 471 15X
80	71049	RDLE GROWER A6	FEDERRING A6 DIN 12	SPRING WASHER,DIN 1
81	71069	VIS J M 6X16 DIN603	SCHRAUBE JM 6X16 DI	BOLT DIN 603
82	71073	ECROU AUTOFR.HM6	STOPMUTTER HM6	SELF LOCKING NUT
83	71157	ECROU AUTOFR.HM12	MUTTER	NUT AUTOFR.HM12
84	71343	RDLE GROWER A8	FEDERSCHEIBE A8	SPRING WASHER A8
85	71390	GOUPIL.ELASTIQ.5-30	KERBSTIFT 5-30	SPIRAL PIN 5-30
86	71413	VIS H M8x20 EMBASE CRANTEE	SCHRAUBE H M8x20 MIT SCHEIBE	SCREW H M8x20 WITH WASHER
87	71420	VIS PRESSION M8-16	WURMSCHRAUBE M8X16	IN.HEX SCREW M8X16



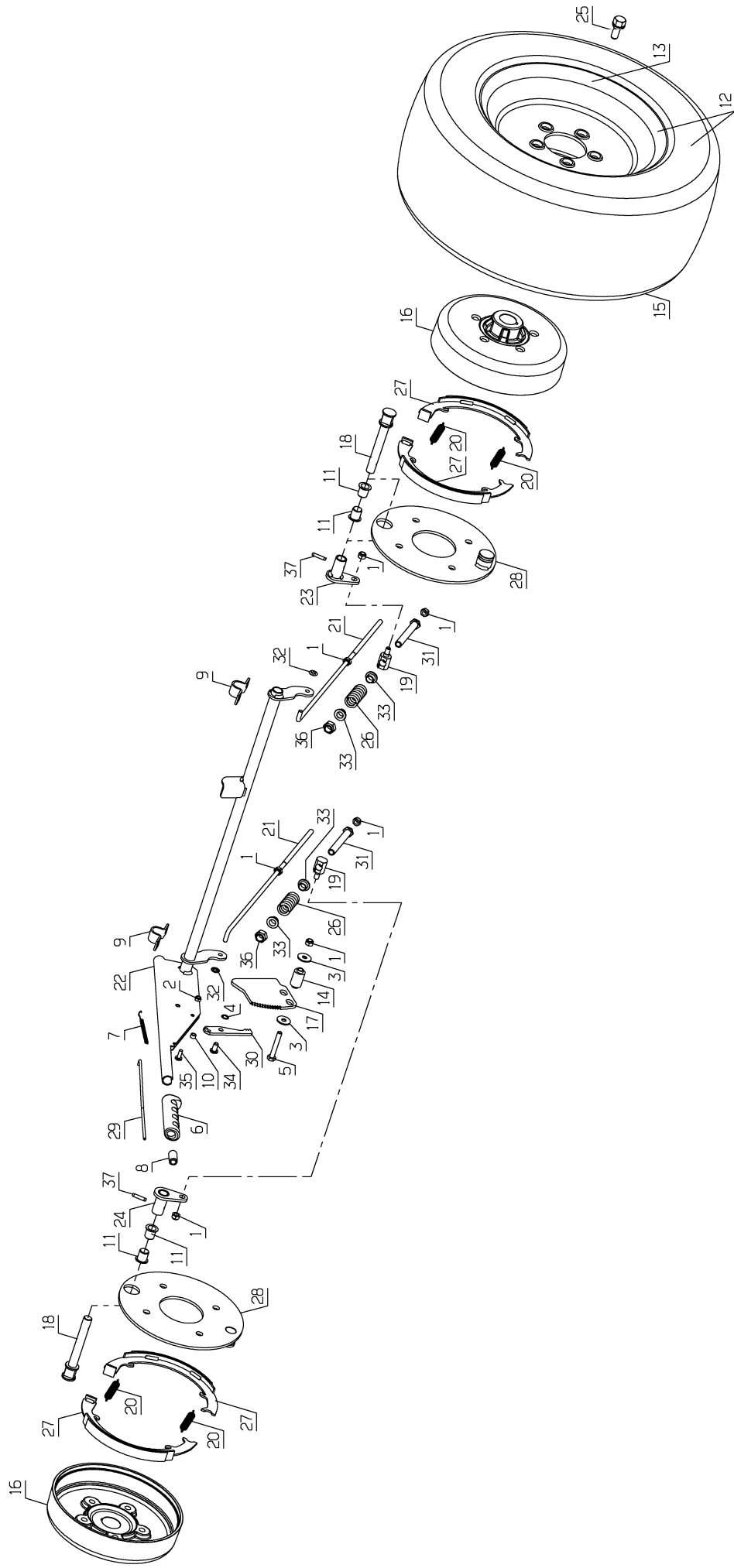
PL01738

Rep	Réf ETESIA	F	D	E
1	2021	ECR.AUTOFR.HM8 DIN	STOPMUTTER HM 8 DIN	NUT HM8
2	5232	ECR.AUTOFR.HM6 DIN	STOPMUTTER HM 6 DIN	SELF-LOCKING NUT
3	5334	VIS H M 6X16 DIN933	SCHRAUBE HM6X16	SCREW HM6X16
4	5340	VIS H M 8X45 DIN933	HEXAGON SCREW DIN 9	HEXAGON SCREW,DIN 9
5	7094	RDLE PL.B 4,3DIN90	BEILAGSCHEIBE B 4,3	FLAT WASHER
6	9017	ECR.AUTOFR.HM10 DIN	MUTTER HM10 DI	NUT HM10
7	20564	RDELLE PLATE 5,5	SCHEIBE 5,5	WASHER
8	21436	ECROU NUL 530	CLIPSMUTTER	CLIPS NUT
9	21608	VIS JAPY M6X16	SCHRAUBE M6X16	SCREW 6X16 DIN
10	22029	RDLE PL.B 6,5DIN69	BEILAGSCHEIBE B 6,5	FLAT WASHER 6,5
11	28292	PASSE FIL DIA.14	GUMMI-ÖSE DIA.14	RUBBER FUNEL DIA.14
12	31018	ISOLAT.PHONIQUE G.	LINKE ISOLATION	ISOLATION LEFT
13	31019	ISOLAT.PHONIQUE D.	ISOLATION RECHTS	ISOLATION RIGHT
14	31062	MARCHE PIED DROIT	RECHTES TRITTBRETT	RIGHT STEP
15	31063	MARCHE PIED GAUCHE	LINKES TRITTBRETT	LEFT STEP
16	31083	CAPOT LAT.MOTEUR D.	R.SEIT.MOTOR HAUBE	R.SIDE ENGINE COVER
17	31084	CAPOT LAT.MOTEUR G.	L.SEIT.MOTOR HAUBE	L.SIDE ENGINE COVER
18	31180	SUPPORT BOITE OUTILS	GESCHIRKISTE HALTERUNG	TOOL BOX BRACKET
19	31181	BOITE A OUTILS	GESCHIRKISTE	TOOL BOX
20	31182	COUVERCLE BOITE A OUTILS	GESCHIRKISTE DECKEL	TOOL BOX COVER
21	31322	SUPPORT FEUX AVANT	VORD.LAMPEN HALTERG	FRONT LIGHT BRACKET
22	31326	CACHE DIRECTION	LENKUNGS VERKLEIDG	STEERING COVER
23	31460	CAPOT MOTEUR	MOTOR HAUBE	ENGINE COVER
24	32000	ARTICUL.CAPOT MOT.	MOTORHAUBE GELENK	ENGINE COVER HINGE
25	32015	VERIN GAZ CAPOT MOT	ABDECKUNGSZYLINDER	COVER JACK
26	32022	ISOLATION PHON.AV.	VORDERE SCHALLDÄMM	FRONT SOUND INSULA
27	32126	VERROU CAPOT MOTEUR	MOTORHAUBE VERIEGE	ENGINE COVER LOCK
28	32136	BUTEE VERROU	VERIEGELUNG ANSCHLA	LOCK STOP
29	35498	REVETEMENT BOITE A OUTILS	VERKLEIDUNG	COVERING
30	37561	ECROU H M5	STOP MUTTER M5	STOP NUT H M5
31	37843	PLANCHE DE BORD	SCHALTAFFEL	DASH BOARD
32	38425	AXE BOITE A OUTILS	WERKZEUGSKISTE ACHSE	TOOLS BOX AXLE
33	38434	ENTRETOISE CAOUTCHOUC	BÜCHSE	SPACER
34	38827	RONDELLE CAOUTCHOUC	GUMMI SCHEIBE	RUBBER WASHER
35	70086	VIS H M10X25 DIN933	SECHSKANTSCHRAUBE H	HEXAGON SCREW,DIN 9
36	71096	RDLE PL.B 6,4	BEILAGSCHEIBE B6,4	WASHER B6,4
37	71111	VIS TOLE B4,8X16	BLECHSCHRAUBE B4 8X	TAPPING SCREW,DIN 7
38	71115	VIS TP CR M4X16	KREUTZSCHLITZSCHRAU	RECESSED HEAD SCREW
39	71145	ECROU NUL 536	MUTTER	NUT 536
40	71230	VIS TOLE B4,8X22	BLESCHSCHR.B4,8X22	TAPP. SCREW B4,8X22
41	71231	VIS JM5-16,12.9	SCHRAUBE JM5-16	SCREW JM5-16
42	71413	VIS H M8x20 EMBASE CRANTEE	SCHRAUBE H M8x20 MIT SCHEIBE	SCREW H M8x20 WITH WASHER



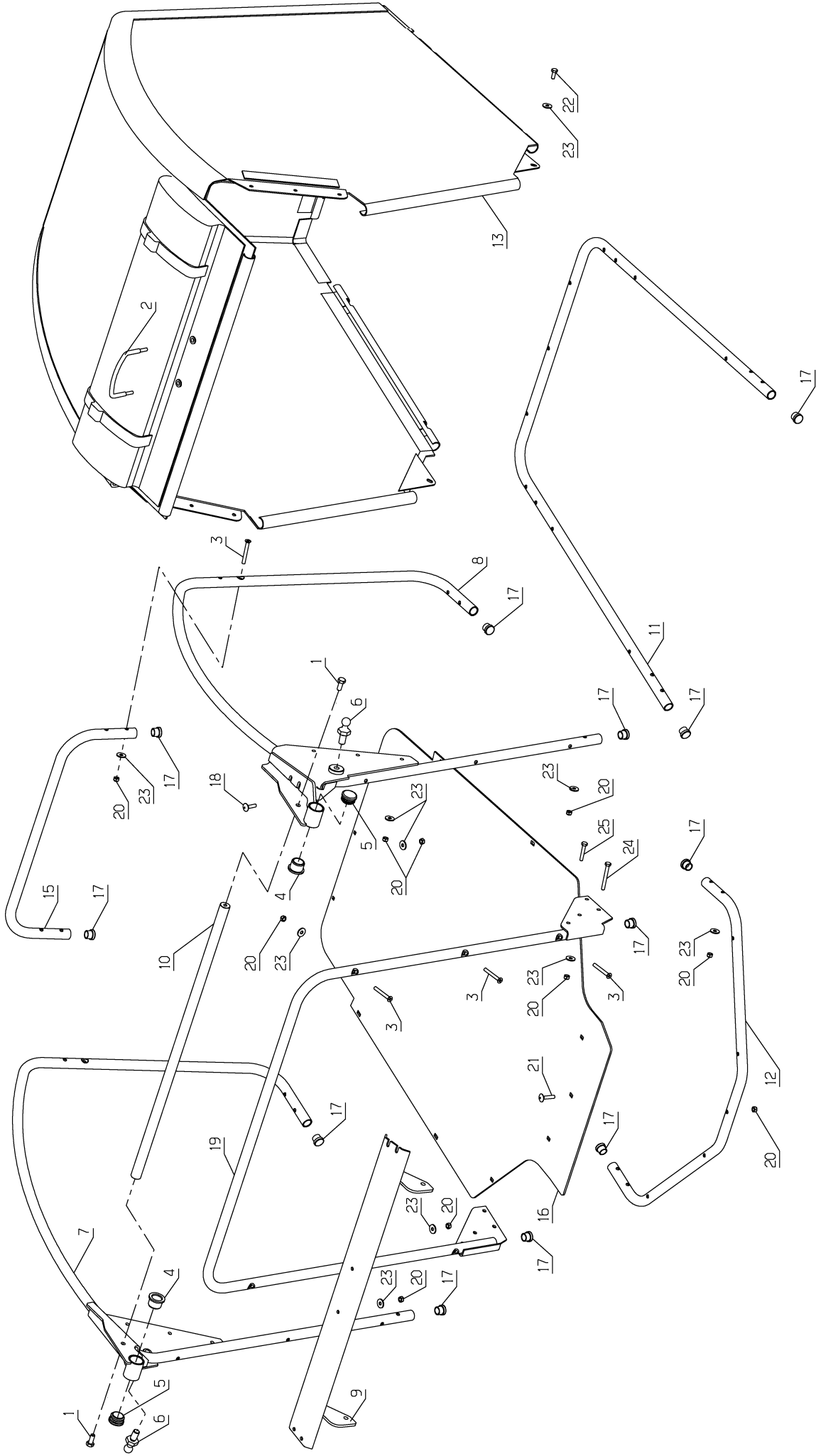
PL01739

Rep	Réf ETESIA	F	D	E
1	7377	GRIFFAXE RENF. 8	BOLZENCLIP	TRUARC COLLAR DIN 7
2	21436	ECROU NUL 530	CLIPSMUTTER	CLIPS NUT
3	24610	BOUTON (PETIT)	HANDRAD	BUTTON (SMALL)
4	31061	CAPOT CENTRAL	MITLERE HAUBE	CENTRAL COVER
5	31082	CAPOT CENTRAL FIXE	FESTE MITLERE HAUBE	FIXED CENTRAL COVER
6	31085	TRINGLE CAPOT CENT.	MITL.HAUBE GESTÄNGE	CENTRAL COVER ROD
7	31176	CHARNIERE SUPPORT CAPOT	CHARNIER	HINGE
8	31250	CAPOT LATERAL DROIT	SEITLI.VERKLEIDG R.	RIGHT SIDE COVER
9	31251	CAPOT LATERAL GAUCH	SEITLI.VERKLEIDG.L.	LEFT SIDE COVER
10	35162	AXE CHARNIERE CAPOT	ACHSE	AXLE
11	35745	RESSORT CAPOT CENTRAL	VERKLEIDUNGSBEFESTIGUNG PLATT	COVERING FIXING PLATE
12	37364	AXE FIXATION CAPOT	ACHSE	AXLE
13	71094	RDLE PL.A 6,4	SCHEIBE 6,4	WASHER 6,4
14	71111	VIS TOLE B4,8X16	BLECHSCHRAUBE B4 8X	TAPPING SCREW,DIN 7
15	71145	ECROU NUL 536	MUTTER	NUT 536
16	71232	VIS CHC 6X12-8,8	IMBUSSCHRAUBE M6X12	CHC SCREW M6X12
17	71361	VIS RL X M6-16	SCHRAUB.RL X M6X16	SCREW RL X M6X16



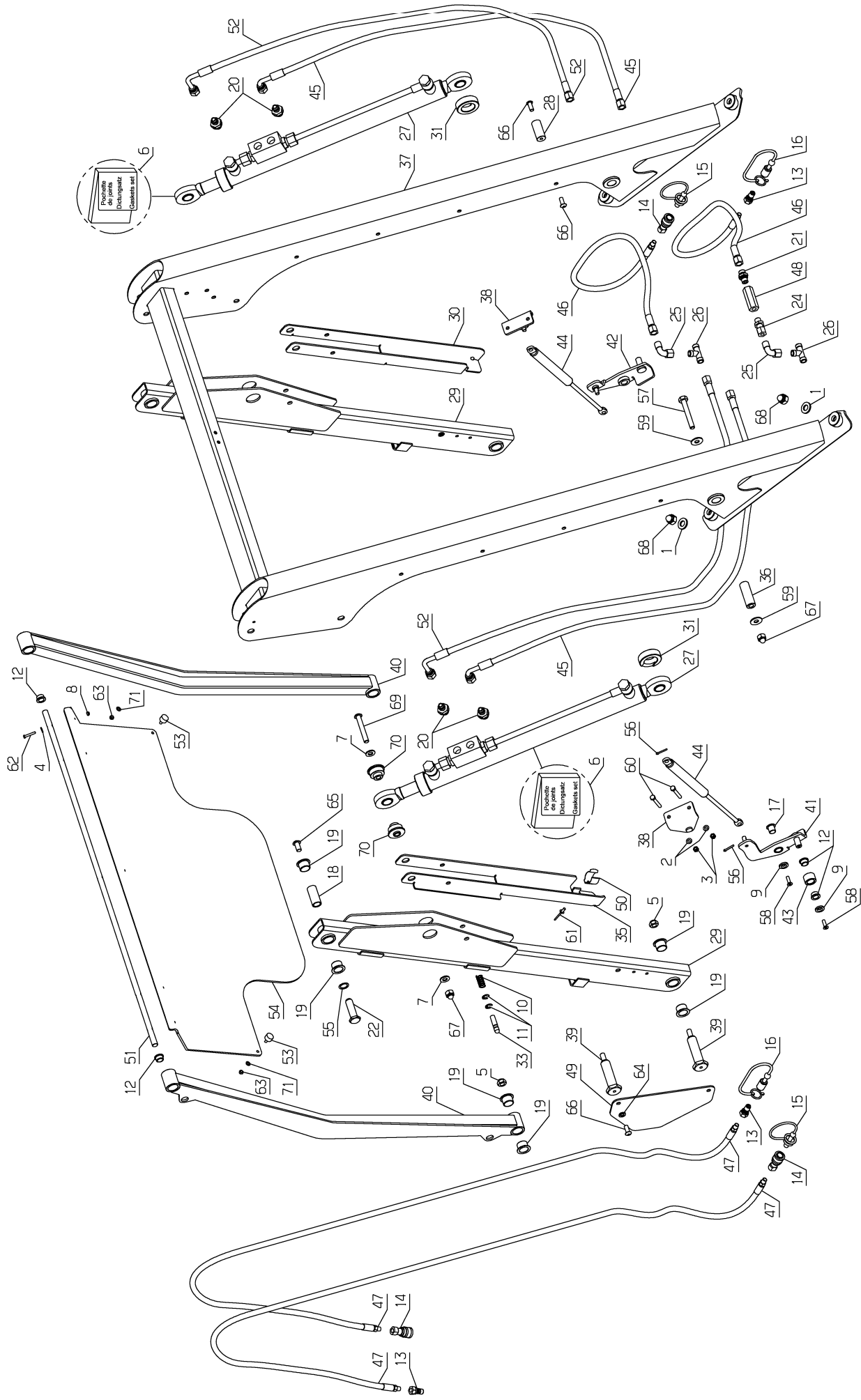
PL01740

Rep	Réf ETESIA	F	D	E
1	2021	ECR.AUTOFR.HM8 DIN	STOPMUTTER HM 8 DIN	NUT HM8
2	5232	ECR.AUTOFR.HM6 DIN	STOPMUTTER HM 6 DIN	SELF-LOCKING NUT
3	7035	RDLE PL.B 8,4DIN90	BEILAGSCHEIBE B8,4	FLAT WASHER
4	7377	GRIFFAXE RENF. 8	BOLZENCLIP	TRUARC COLLAR DIN 7
5	21687	VIS H M 8X55 DIN933	SECHSKANTSCHRAUBE H	HEXAGON SCREW,DIN 9
6	25421	POIGNEE	HANDGRIFF	GRIP
7	25422	RESSORT DE RAPPEL	HAKENFEDER	RATCHET PULL-BACK S
8	25429	BOUTON POUSSOIR	DRUCKKNOPF	PARKING BRAKE RELEA
9	25711	CAVALIER	FUEHRUNGLAGER	STRAP
10	25887	ENTRET.MARCHE-PIED	DISTANZHUELSE	STEP SPACER
11	28070	COUSSINET PANIER	BÜCHSE	SLEEVE
12	31004	ROUE ARRIERE CPLTE	HINTERRAD KPLT	REAR WHEEL CPL
13	31060	JANTE AR.7.00X12	HINTERRADFELGE 7X12	REAR WHEEL RIM 7X12
14	31087	ENTRETOISE CRANTAGE	RASTUNGS HÜLSE	INDEXING SPACER
15	31280	PNEU AR. 23X8,50-12	H.REIFEN 23X8,50-12	REAR TYRE23X8,50-12
16	31356	MOYEU TAMBOUR + TS	BREMSTROMMEL	BRAKE DRUM
17	31360	CRANTAGE FREIN	BREMSRASTUNG	BRAKE INDEXING
18	31362	AXE COMMANDE FREIN	BREMSACHSE	BRAKE AXLE
19	31364	TOURILLON	STÄNDER	QUOIN
20	31368	RESSORT DE TRACTION	FEDER	SPRING
21	31369	TIGE DE FREIN	BREMSSTANGE	BRAKE ROD
22	31372	LEVIER FREIN	BREMSHEBEL	BRAKE LEVER
23	31377	BIELL.FREIN GAUCHE	BREMSSCHWINGARM L.	LEFT BRAKE ROD
24	31378	BIELL.FREIN DROITE	BREMSSCHWINGARM R.	RIGHT BRAKE ROD
25	32152	VIS FIXATION ROUE	RADBEFEST.SCHRAUBE	WHEEL FITTING SCREW
26	35111	RESSORT COMPRESSION	FEDER	SPRING
27	35136	MACHOIRE DE FREIN	BREMSBACKE	BRAKE SHOE
28	35181	CACHE FREIN	BREMSDECKEL	BRAKE COVER
29	35207	TIGE DE COMMANDE	STEUERPLEUELSTANGE	CONTROL ROD
30	35266	DOIGT INDEXAGE	ZEIGER FINGER	RATCHET
31	35268	GUIDE	FÜHRUNG	GUIDE
32	35285	GRIFFAXE RENF.7	BOLZENCLIP 7	TRUARC COLLAR 7
33	35522	DOUILLE	BÜCHSE	SPACER
34	71041	AXE TYPE A 8X16	BOLZEN TYP A 8X16 D	A TYPE SHAFT,DIN 14
35	71106	VIS T PL CR M6X16	KREUTZSCHLITZLINSEN	RECESSED HEAD SCREW
36	71157	ECROU AUTOFR.HM12	MUTTER	NUT AUTOFR.HM12
37	71248	GOUPIL.ELAS.5-26	KERBSTIFT 5X26	SPIRAL PIN 5X26



PL01109

Rep	Réf ETESIA	F	D	E
1	71413	VIS H M8x20 EMBASE CRANTEE	SCHRAUBE H M8x20 MIT SCHEIBE	SCREW H M8x20 WITH WASHER
2	7369	POIGNEE PORTEUSE	GRIFF	HANDLE
3	20571	VIS TF M6 X 50	SCHRAUBE 6X50	SCREW M6 X 50
4	25416	COUSSINET 26/20X20	BUCHSE 26/20X20 PA6	SLEEVE PA 66 26/20X
5	29647	BOUCHON DIAM.30	STOPFEN DIA.30	CAP DIA.30
6	29929	EMBOUT MALE DIA.12	EINSTECKMUFFE	MALE NIPPLE DIA 12
7	31122	CADRE LATERAL DROIT	KORB RAHMEN RECHTS	BAG SIDE FRAME RIGH
8	31123	CADRE LATERAL GAUCH	KORB RAHMEN LINKS	BAG SIDE FRAME LEFT
9	31124	SUPP. TRINGLE ARTI.	HALTERUNG	BRACKET
10	31288	BARRE RENF.PANIER	KORBVERSTÄRCKERUNG	GRASBOX REINFORCING
11	31511	TUBE SUPP.BAC MOBIL	KORB ROHR	GRASBOX TUBE
12	31513	SUPPORT LANGUETTE	HALTERUNG	BRACKET
13	31516	TOILE PANIER	GRASFANGSACK	GRASBAG
14	31551	ARCEAU AVANT	VORDERER BÜGEL	FRONT BOW
15	31557	TUBE ARR.BAC MOBILE	HINTERRAHMEN	GRASBOX REAR TUBE
16	31559	FOND DE PANIER	KORBBODEN	GRASBOX BOTTOM
17	32071	BOUCHON TUBE 20X2	ROHRSTOPFEN	TUBE CAP
18	71060	VIS TRCC 6X25	SCHRAUBE TRCC M6X25	BOLT TRCC 6X25
19	31551	ARCEAU AVANT	VORDERER BÜGEL	FRONT BOW
20	71073	ECROU AUTOFR.HM6	STOPMUTTER HM6	SELF LOCKING NUT
21	71080	VIS TRCC 6X30	SCHRAUBE M6X30	SCREW 6X30
22	71084	VIS HM 6X16 DIN933	SCHRAUBE HM6X16	BOLT HM6X16 DIN 933
23	71096	RDLE PL.B 6,4	BEILAGSCHEIBE B6,4	WASHER B6,4
24	71302	VIS H M6X55,8.8	SCHRAUBE H M6X55	SCREW H M6X55
25	71380	VIS TH M6X35	SCHRAUBE TH M6X35	SCREW TH M6X35



PLO1741

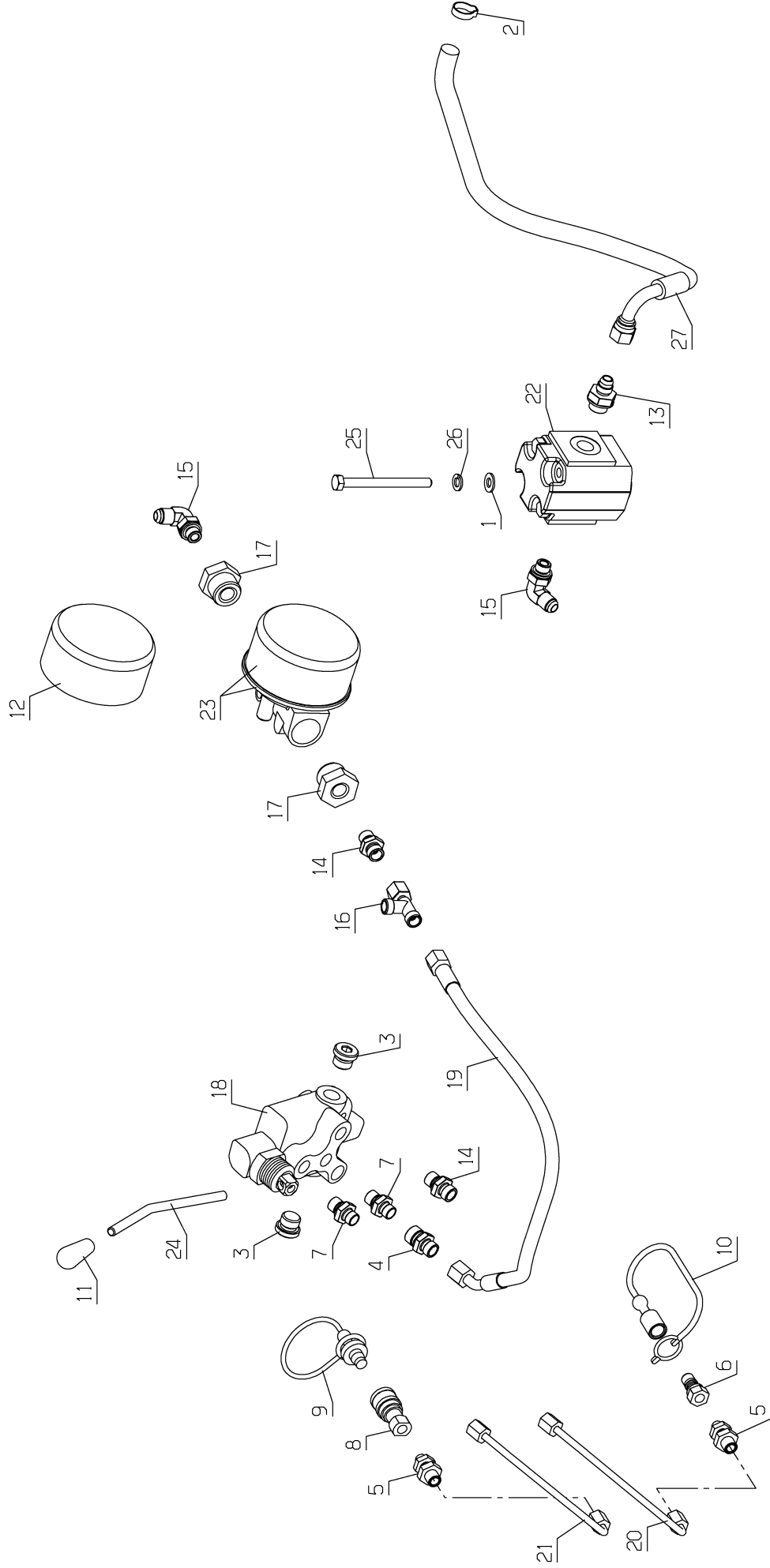
Rep	Réf ETESIA	F	D	E
1	1560	RDLE PL. 13X25X3	SCHEIBE 13X25X3	FLAT WASHER 13X25X3
2	7335	RDLE PL.A 8,4DIN12	SCHEIBE A 8,4	WASHER
3	5232	ECR.AUTOFR.HM6 DIN	STOPMUTTER HM 6 DIN	SELF-LOCKING NUT
4	7094	RDLE PL.B 4,3DIN90	BEILAGSCHEIBE B 4,3	FLAT WASHER
5	9017	ECR.AUTOFR.HM10 DIN	MUTTER HM10 DI	NUT HM10
6	31194	POCHETTE DE JOINTS	DICHTUNGSATZ	GASKET SET
7	21036	RDLE PL.A 10,5 DIN1	BEILAGSCHEIBE 10.5	FLAT WASHER 10.5
8	21525	ECR.AUTOFR.HM4 DIN	STOPMUTTER HM4	NUT HM4
9	24132	RONDELLE AXE ROUE	RADACHSE SCHEIBE	SHAFT WASHER
10	24647	RESSORT CDE CFT	FEDER	SPRING
11	24684	ANNEAU TRUARC 8 DI	SICHERUNGSRING 8 DI	TRUARC RING
12	25564	BAGUE PLASTIQUE	LAGERBUCHSE 12 X 16	12X16X10 PLASTIC RI
13	27116	COUPLEUR MALE 1/8	KOPPLER 1/8	MALE COUPLER 1/8
14	27122	COUPLEUR FEMELL.1/8	KUPPLUNG 1/8	FEMALE COUPLER 1/8
15	27125	BOUCHON COUPLEUR	KOPPLER STOPFER	COUPLER CAP
16	27126	CAPUCHON COUPLEUR	KOPPLER KAPPE	COUPLER HOOD
17	28555	BAGUE SIC BB12-15	SIC BUCHSE BB12-15	SIC BUSH BB12-15
18	29350	ENTRETOISE POTENCE	BÜCHSE KORBTRAGSÄUL	G.BOX CRANE SPACER
19	29427	BAGUE SIC	SIC BÜCHSE	BUSH SIC
20	29456	ADAPTATEUR AJM	ADAPTER AJM	ADAPTER AJM
21	29462	ADAPTATEUR UMA	ADAPTER UMA	ADAPTER UMA
22	29770	AXE BRAS POTENCE	TRÄGERARM BOLZEN	CRANE ARM SHAFT
24	30054	ADAPT.GM 1/4" F8L	ZWISCHENST.GM1/4"F8	ADAPT.GM 1/4" F8L
25	30108	RACCORD 8L 90°	KUPPELSTÜCK 8L 90°	CONNECTOR 8L 90°
26	30109	RACCORD T EGAUX 8L	KUPPELSTÜCK T 8L	T CONNECTOR 8L
27	31191	VERIN HYDRAULIQUE	HYDR. ZYLINDER	HYDR. CYLINDER
28	31219	AXE POTENCE	ACHSE HOCHTENTLER.	HIGH LIFT BEAM AXLE
29	31222	BRAS RELEVAGE INF.	UNTERER ENTLEER.ARM	LOWER LIFTER ARM
30	31248	TOLE BLOCAGE GAUCHE	LINKER BLOCKIERARM	LEFT BLOCKING ARM
31	31282	ARRET VERIN	ZYLINDER STOP	CYLINDER STOP
33	31291	AXE BLOCAGE BRAS	BLOCKIER.ARM ACHSE	BLOCKING ARM AXLE
35	31247	TOLE BLOCAGE DROIT	RECHTER BLOCKIERARM	RIGHT BLOCKING ARM
36	31504	BAGUE FIX.VERIN V.H	ZYLIND.BEFEST.RING	CYLIND.FIXING RING
37	31510	POTENCE	HOCHTENTLER.TRÄGER	HIGH LIFT BEAM
38	31533	PATTE VERIN GAZ	GAZ ZYLINDER PLATTE	GAS JACK PLATE
39	31541	AXE BRAS PANIER	KORB ARM ACHSE	GRASBOX ARM AXLE
40	31546	BRAS REL.SUP.	OBERER ENTLEE.ARM	UPPER ARM
41	31552	BIELL.RACLEUR DROIT	BODENPLEUELSTANGE R	RIGHT BOTTOM ROD
42	31553	BIELL.RACLEUR GAUCH	BODENPLEUELSTANGE L	LEFT BOTTOM ROD
43	31571	ROULETTE	LAUFROLLE	SMALL WHEEL
44	31588	VERIN A GAZ	GAS ZYLINDER	GAZ CYLINDER
45	31608	FLEX.PISTON RELEV.	SCHLAUCH	HOSE
46	31616	FLEX.TE RELEVAGE	SCHLAUCH	HOSE
47	31627	FLEX POTENCE PANIER	SCHLAUCH	HOSE
48	31633	LIMITEUR DEBIT STF	DRUCKBEGRENZER	FLOW LIMITER
49	31666	PROTECTION FLEXIBLE	SCHLAUCH SCHUTZ	HOSE PROTECTION
50	35064	AGRAFE 26-30	KLAMMER 26-30	KLAMP 26-30
51	35192	AXE BAVETTE	LAPPEN ACHSE	FLAPPER AXLE
52	35208	FLEX TIGE RELEVAGE	SCHLAUCH	HOSE

53	35328	BUTEE CAOUTCHOUC	GUMMI ANSCHLAG	RUBBER STOP
54	35487	BAVETTE POLY	LAPPEN	FLAPPER
55	71016	RDLE 16X22X1 DIN988	SCHEIBE 16X22X1	WASHER 16X22X1
56	71018	GOUPILLE FENDUE V3,	SPLINTE V 3,2 X 18	V3,2 SPLIT PIN
57	71032	VIS H M 10X75	SECHSKANTSCHRAUBE H	KAWA SCREW H M10X75
58	71108	VIS TF CR M6X16	KREUTZSCHLITZSENKSC	RECESSED HEAD SCREW
59	71238	RDLE PL. A 10,2	BEILAGSCHEIBE A10,2	WASHER A10,2
60	71239	VIS HM 6-45 ZBL	SECHSKANTSC.HM6X45	HEX.SCREW HM6X45
61	71241	RIVET 4,8X10,5	NIETE 4,8X10,5	NAIL RIVET 4,8X10,5
62	71283	VIS M4-25,4,6	SCHRAUBE M4-25,4,6	SCREW M4-25,4,6
63	71308	ECROU H FR M5,8	STOPMUTTER M5	LOCK NUT M5
64	71343	RDLE GROWER A8	FEDERSCHEIBE A8	SPRING WASHER A8
65	71354	VIS B HC M10-20	SCHRAUBE BHC M10X20	SCREW B HC M10X20
66	71373	VIS B HC M8-20 ZBL	SCHRAUBE M8X20	SCREW M8X20
67	71374	ECROU H M10 BORGNE	HUTMUTTER M10	CAP NUT M10
68	71375	ECROU HM 12 BORGNE	HUTMUTTER M12	CAP NUT M12
69	35834	VIS B HC M10x70	SCHRAUBE	SCREW
70	35835	ENTRETOISE RELEVAGE BRAS	HÜLSE	SPACER
71	20564	RDELLE PLATE 5,5	SCHEIBE 5,5	WASHER



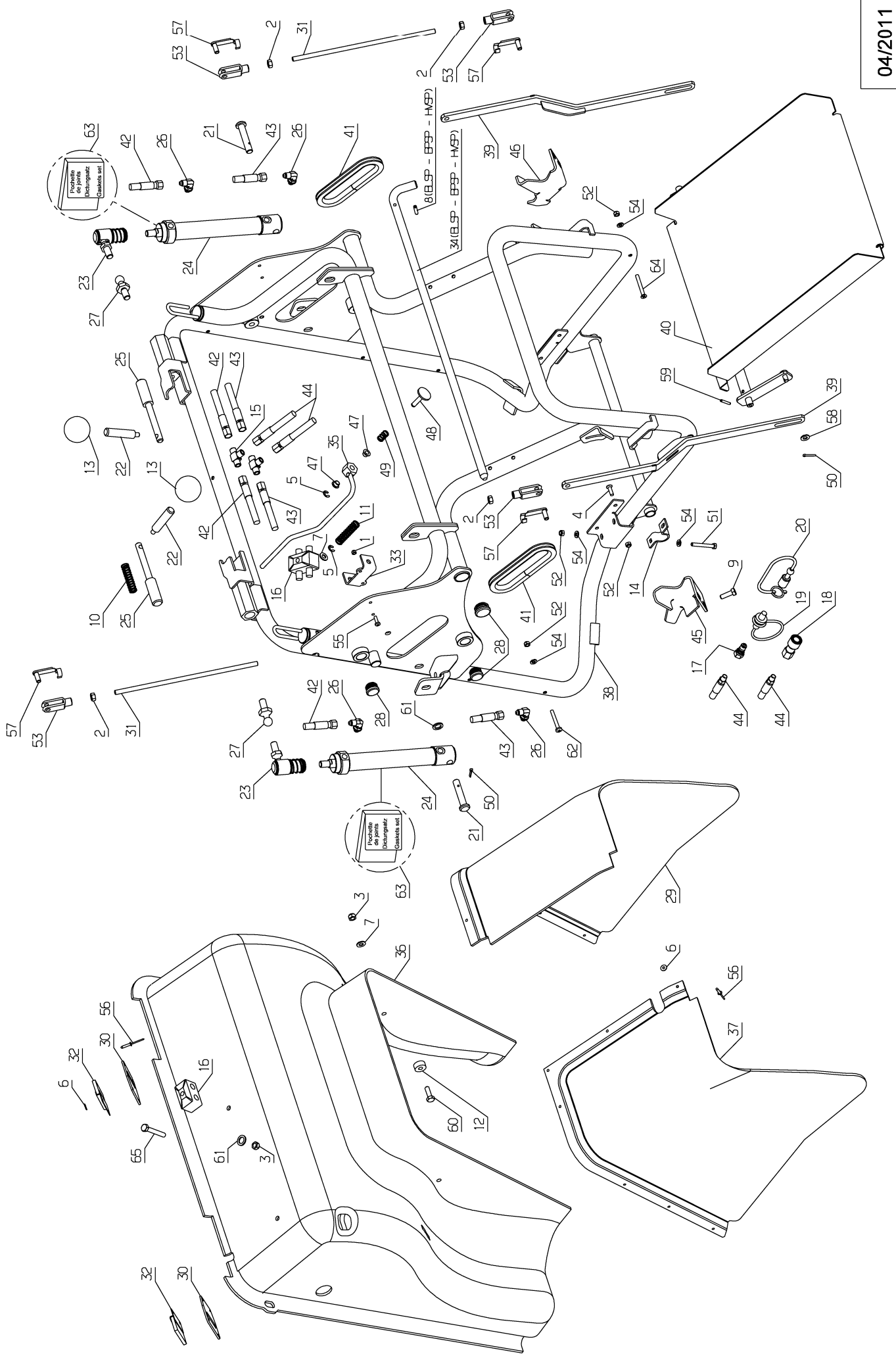
PL01742

Rep	Réf ETESIA	F	D	E
1	27021	BOUCHON DISTRI.3/8"	VERTEILERKAPPE 3/8"	DISTRIB. PLUG 3/8"
2	27097	UNION 3/8"-14X150	VERBINDUNG	UNION 3/8"-14X150
3	27115	UNION PASSE-CLOISON	VERBINDUNG 1/8	UNION PIECE
4	27116	COUPLEUR MALE 1/8	KOPPLER 1/8	MALE COUPLER 1/8
5	27120	UNION 1/4"-12X150	VERBINDUNG 1/4	UNION 1/4"-12X150
6	27122	COUPLEUR FEMELL.1/8	KUPPLUNG 1/8	FEMALE COUPLER 1/8
7	27125	BOUCHON COUPLEUR	KOPPLER STOPFER	COUPLER CAP
8	27126	CAPUCHON COUPLEUR	KOPPLER KAPPE	COUPLER HOOD
9	27131	POMMEAU LEVIER DIST	VERTEILERHEBELKNOPF	DISTRIB. LEVER HAND
10	29462	ADAPTATEUR UMA	ADAPTER UMA	ADAPTER UMA
11	31606	FLEXIBLE	SCHLAUCH	HOSE
12	31636	DISTRIBUTEUR	VERTEILER	DISTRIBUTOR
13	35175	LEVIER COMMANDE	BEDIENUNGSHEBEL	CONTROL LEVER



PL01743

Rep	Réf ETESIA	F	D	E
1	7335	RDLE PL.A 8,4DINI2	SCHEIBE A 8,4	WASHER
2	25694	COLLIER SERTIR 0 16	SCHLAUCHBINDER	CLAMPING RING 16
3	27021	BOUCHON DISTRI.3/8"	VERTEILERKAPPE 3/8"	DISTRIB. PLUG 3/8"
4	27097	UNION 3/8"-14X150	VERBINDUNG	UNION 3/8"-14X150
5	27115	UNION PASSE-CLOISON	VERBINDUNG 1/8	UNION PIECE
6	27116	COUPLEUR MALE 1/8	KOPPLER 1/8	MALE COUPLER 1/8
7	27120	UNION 1/4"-12X150	VERBINDUNG 1/4	UNION 1/4"-12X150
8	27122	COUPLEUR FEMELL.1/8	KUPPLUNG 1/8	FEMALE COUPLER 1/8
9	27125	BOUCHON COUPLEUR	KOPPLER STOPFER	COUPLER CAP
10	27126	CAPUCHON COUPLEUR	KOPPLER KAPPE	COUPLER HOOD
11	27131	POMMEAU LEVIER DIST	VERTEILERHEBELKNOPF	DISTRIB. LEVER HAND
12	29408	FILTRE AIR RESERVOI	TANK LUFTFILTER	TANK AIR FILTER
13	29456	ADAPTATEUR AJM	ADAPTER AJM	ADAPTER AJM
14	29462	ADAPTATEUR UMA	ADAPTER UMA	ADAPTER UMA
15	29464	ADAPTATEUR CJM	ADAPTER CJM	ADAPTER CJM
16	29471	ADAPTATEUR TELAR	TELAR ADAPTER	TELAR ADAPTER
17	30110	REDUCTION G3/4 G1/4	REDUZ.STÜ.G3/4 G1/4	REDUCER G 3/4 G1/4
18	30680	DISTRIBUTEUR BM20/1	VERTEILER MB20/1	DISTRIBUTOR BM20/1
19	31612	FLEX.RETOUR DISTRI.	SCHLAUCH	HOSE
20	31613	TUBE VIDANGE TIGE	ROHR	TUBE
21	31614	TUBE VIDANGE PISTON	ROHR	TUBE
22	31639	POMPE ANNEXE	PUMPE	PUMP
23	31655	FILTRE RETOUR	RÜCKLAUFFILTER	RETURN FILTER
24	35175	LEVIER COMMANDE	BEDIENUNGSHABEL	CONTROL LEVER
25	71199	VIS HM 8X90	SECHSKANTSCH.HM8X90	SCREW HM8X90
26	71343	RDLE GROWER A8	FEDERSCHEIBE A8	SPRING WASHER A8
27	31601	FLEX.RETOUR RESERV.	SCHLAUCH	HOSE



PLO1111

Rep	Réf ETESIA	F	D	E
1	1607	ECR.AUTOFR.HM5 DIN	STOPMUTTER HM5	NUT
2	2020	ECROU H.M8 DIN934	MUTTER HM8 DIN 934-	NUT HM8
3	2021	ECR.AUTOFR.HM8 DIN	STOPMUTTER HM 8 DIN	NUT HM8
4	5307	VIS FHC M6X20	SCHRAUBE M6X20	SCREW M6X20
5	5602	ANNEAUX TRUARCS	RING TRUARC	ANNEAUX TRUARCS
6	7094	RDLE PL.B 4,3DIN90	BEILAGSCHEIBE B 4,3	FLAT WASHER
7	7335	RDLE PL.A 8,4DIN12	SCHEIBE A 8,4	WASHER
8	9033	GOUPILLE MECANIMBUS	STIFT	PIN DIN 7343
9	71413	VIS H M8x20 EMBASE CRANTEE	SCHRAUBE H M8x20 MIT SCHEIBE	SCREW H M8x20 WITH WASHER
10	22457	RESSORT EMBRAYAGE	FEDER	CLUTCH SPRING
11	24609	RESSORT DE RAPPEL	FEDER	SPRING
12	25012	RONDELLE CAOUTCHOUC	GUMMISCHEIBE	RUBBER WASHER
13	25560	POMMEAU LEVIER	SCHALTHEBELKNOPF	LEVER PROTECTIVE
14	25711	CAVALIER	FUEHRUNGLAGER	STRAP
15	27022	RACCORD EN T	VERBINDUNGSSTÜCK T	T CONNECTION
16	27111	FIXATION DBLE 13	DOPPELROHR BEFESTIG	HOLDER
17	27116	COUPLEUR MALE 1/8	KOPPLER 1/8	MALE COUPLER 1/8
18	27122	COUPLEUR FEMELL.1/8	KUPPLUNG 1/8	FEMALE COUPLER 1/8
19	27125	BOUCHON COUPLEUR	KOPPLER STOPFER	COUPLER CAP
20	27126	CAPUCHON COUPLEUR	KOPPLER KAPPE	COUPLER HOOD
21	29333	AXE VERIN VID.ARR.	HINT.ENTLEER.ZYL.BO	REAR EMPT.RAM SHAFT
22	29372	POIGNEE ARRIERE	KORBGRIFF	BOX HANDLE
23	29378	ROTULE A ANGLE	WINKEL KUGELGELENK	ANGLE KNUCKLE
24	29400	VERIN VID.PANIER	ENTLEERUNGSZYLINDER	G.BOX EMPTYING JACK
25	29426	AXE PANIER	KORBBOZLEN	GRASSBOX SHAFT
26	29468	ADAPTATEUR CJM	ADAPTER CJM	ADAPTER CJM
27	29929	EMBOUT MALE DIA.12	EINSTECKMUFFE	MALE NIPPLE DIA 12
28	29995	BOUCHON DIAM.25	STOPFEN DIA 25	CAP DIA 25
29	31128	BAC FIXE AVANT G.	VORD.L.FESTER KORB	FR.L.FIXED GRASBOX
30	31129	PLAQUE RENFORT	VERSTÄRKERUNG PLATE	REINFORCING PLATE
31	31144	TIGE CDE RACLEUR	GESTÄNGE	ROD
32	31224	BROSSE	BÜRSTE	BRUCH
33	31245	GUIDE ARRIERE	HINTERE FÜHRUNG	REAR GUIDE
34	31284	AXE VERROU	ACHSE	AXLE
35	31401	AXE CONTACT.PANIER	KORB SCHALTER WELLE	GRASBOX SWITCH AXLE
36	31515	BAC FIXE	FESTER KORB	FIXED GRASBOX
37	31526	BAC FIXE AVANT DROI	VORD.R.FESTER KORB	FR.RG.FIXED GRASBOX
38	31549	PANIER FIXE	FESTER KORB	FIX.GRASBOX
39	31560	TRINGLE DE COMMANDE	STEUERSTANGE	CONTROL LINK
40	31566	RACLEUR	BODEN	BOTTOM
41	30163	GAINNE PROTECT.670MM	SCHUTZHÜLLE 670 MM	PROT.SLEEVE 670MM
42	31604	FLEX.TIGE PAN.VERIN	SCHLAUCH	HOSE
43	31605	FLEX.PIST.PAN.VERIN	SCHLAUCH	HOSE
44	31615	FLEX.TE PANIER	SCHLAUCH	HOSE
45	35082	CALE DROITE	RECHTES KEIL	RIGHT KEY
46	35083	CALE GAUCHE	LINKES KEIL	LEFT KEY
47	35103	BAGUE SIC 8X7.5	BÜCHSE 8X7.5	RING 8X7.5
48	35107	AXE COMPENSATION	ACHSE	AXLE
49	40173	RESSORT DE REGLAGE	EINSTEL. FEDER	ADJUST - SPRING.

50	71018	GOUPILLE FENDUE V3,	SPLINTE V 3,2 X 18	V3,2 SPLIT PIN
51	71023	VIS H M 6X50	SCHRAUBE 6X50	SCREW HM 6X50
52	71073	ECROU AUTOFR.HM6	STOPMUTTER HM6	SELF LOCKING NUT
53	71077	CHAPE 8X32 B	GABEL 8X32 B DIN 71	YOKE DIN 71751 8X32
54	71094	RDLE PL.A 6,4	SCHEIBE 6,4	WASHER 6,4
55	71104	VIS T.PL.CR. M5X16	KREUTZSCHLITZLINSEN	SCREW T. PL. CR M5X
56	71112	RIVET CLOUS DIAM.4X	NIETE 4X18	DIA.4X18 STAR RIVET
57	71169	GOUJ.A CLAPET 8X32	STIFT 8X32	STUD 8X32
58	71187	RDLE PL.A 8,4 ST	UNTERLEGSCHIEB.A8,4	WASHER A 8,4
59	71188	GOUPIL.ELAST. 4-26	SPLINTE 4-26	PIN 4-26
60	71273	VIS H M8X25	SCHRAUBE H M8X25	SCREW H M8X25
61	71336	RDLE 13X20X2	SCHEIBE 13X20X2	WASHER 13X20X2
62	71337	VIS CB H M6-45,4,8	SCHRAUBE M6X45 4.8	SCREW M6X45 4.8
63	30457	POCHET.JOINT V.PAN	KBZYL.DICHTUNGSATZ	GBX J.BAG OF GASKET
64	20571	VIS TF M6 X 50	SCHRAUBE 6X50	SCREW M6 X 50
65	21687	VIS H M 8X55 DIN933	SECHSKANTSCHRAUBE H	HEXAGON SCREW,DIN 9